

装置工事単価表標準仕様書

第1章 一般事項

第1節 総則

1.1.1 適用範囲

この仕様書は、上越市ガス水道局（以下、「局」という。）の供給区域において管理するガス導管及び水道本支管より分岐して行う公道工事並びにガスの敷地内配管工事に適用する。なお、工事種別により適用する単価表は装置工事単価表（別冊）のとおりとする。

第2章 ガス工事

第1節 用語の定義

2.1.1 用語の定義

本単価表で使用する用語の定義は、以下のとおりとする。

工事種別	工 事 の 概 要
新 設	ガスメーター（設備を含む）を新規に取付ける工事
改 造	既設ガス設備の一部または全部を入・取替及び移設する工事
増 設	既設ガス設備にガス栓を増やす工事
撤 去	既設ガス設備を撤去する工事、及び既設供内管を切断または閉塞する工事、不要になった供給管を本管上で止める工事
そ の 他	供給管を新規に取出す工事、支管を延長する工事

第2節 工事費の積算

2.2.1 ガス管延長の単位

設計図を基にスケールによる実測あるいは図示寸法によって、原則として棟単位の管種別・口径別に0.1m単位で計測する。

2.2.2 工事費（見積り）の積算

見積りの延長は、管種別・口径別に0.1m単位で計算する（小数点第2位以下は四捨五入とする。）。ただし、延長が0.1m未満のときは0.1mとする。

2.2.3 特殊工事積算

本単価表に記載のない特別な工法（工程）または特別な材料を使用する場合は、別途個別見積りとする。

第3節 配管材料

2.3.1 管及び継手

ガス工事の管及び継手の規格は、表-1及び表-2によるものとし、その他の材料は「ガス装置工事施行指針<設計編>及び<施工編>」による。

表-1 ガス管

呼 称	規 格			用 途
	番号等	名 称	備 考	
ポリエチレン管	JIS K 6774	ガス用ポリエチレン管	PEP	埋設部
被覆鋼管 2層管	JIS G 3469 (P2S)	ポリエチレン被覆鋼管 2層管	PLP	埋設部
被覆鋼管 1層管	JIS G 3469 (P1H)	ポリエチレン被覆鋼管 1層管	PLS	埋設用(ケリン)
		耐候性ポリエチレン被覆鋼管 1層管	PLS	非埋設部(アボリー)
ガス用鋼管	JIS G 3452	配管用炭素鋼鋼管	SGP	灯内内管及びメーター 1次側露出部 非埋設部
ガス用フレキ管	JIA※合格品	ガス用ステンレス鋼フレキシブル管 (被覆付き)	FV2	灯内内管 非埋設部

※JIA：(一財)日本ガス機器検査協会

表-2 ガス管の継手

呼 称	規 格		備 考
	番号等	名 称	
ポリエチレン管 継手	JIS K 6775-1	ヒートフュージョン継手	HF 継手
	JIS K 6775-2	スピゴット継手	
	JIS K 6775-3	エレクトロフュージョン継手	EF 継手
被覆鋼管 2層管 継手	JIS B 2311	突合せ溶接式継手	PLP(W)
		外面防食メカニカル継手	PCM,PCMG 継手
被覆鋼管 1層管 継手	JIS B 2301	防食ねじ込み式継手	PC 継手
		外面防食メカニカル継手	PCMG 継手
ガス用鋼管継手	JIS B 2301	ネジ込み式鍛鉄製継手	SGP(S)
ガス用フレキ管 継手	JIA※合格品	ガス用ステンレス鋼フレキシブル管継手 (プッシュインパクト)	FI

2.3.2 ガス栓の材質及び構造

ガス栓の種類は、表-3によるものとし、ガス工作物の技術上の基準を定める省令、同細目を定める告示、同解釈例で定める規格に適合するほか、日本工業規格 (JIS B 0203) 及び JIA ((一財)日本ガス機器検査協会) 規格を満足するもの。また、これと同等以上の性能を有すること。

表-3 ガス栓の種類

用途による区分	ホースガス栓 (ヒューズガス栓)
	可とう管ガス栓
	機器接続ガス栓
	ねじガス栓
設置形態による区分	露出形
	埋込み形

第4節 工事種別

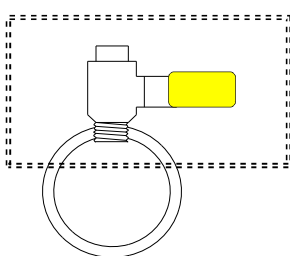
2.4.1 取出し工事

ガス本支管より供給管を分岐するために取出しする工事費であり、単位は1か所当たり、単価は材料費及び布設費共の複合単価の構成である。なお、本支管の管種と口径を縦軸から選択し、分岐口径を横軸より選択すると分岐の工事方法が決定される(工事方法の分類と工事費該当部分を以下に示す。)が、単価表中以外の分岐の工事を実施する場合は、特殊工事積算となる。

(1) 穿孔ネジ取出し工法

鋳鉄管を専用の工具で穴を開けてネジ山を立てて分岐継手(トランジションサービスチー)を設ける。本管口径の四分の一の口径まで穿孔可能であるが、本管がGMII型の鋳鉄管の場合は、分岐口径をワンサイズダウンすること。

【図1】

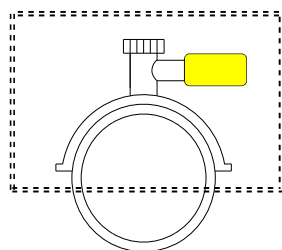


No.	呼 称	記 号
①	PE トランジションバルブチー	PETVT-Y
②	PC プラグ	PC-P
③	EF ソケット	EF-S

(2) エレクトロフュージョンサービスチー取出し(EF-SPT)工法

ガス用ポリエチレン管にEFサービスチーを融着し分岐を設ける。内臓されたカッターにて穿孔してガスを開通する。

【図2】

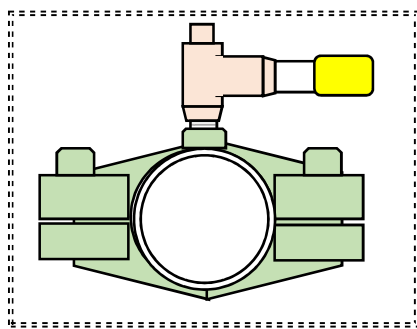


No.	呼 称	記 号
①	PE サービスチー	EF-SPT
②	EF ソケット	EF-S

(3) クランプ取出し(防食クランプ、鋳鉄製割スリーブ)工法

被覆鋼管2層管(PLP)及び鋳鉄管にクランプまたは割スリーブを取付け、本管を専用工具で穿孔し分岐継手(トランジションサービスチー)を設ける。また、鋳鉄管用トランジションクランプ(TRTCL)は別途見積りとする。

【図 3】



■配管用炭素鋼鋼管、ポリエチレン被覆鋼管 2 層管

No.	呼 称	記 号
①	PC クランプ	ZPC-CL
②	PE トランジションバルブチー	PETVT-Y
③	PC プラグ	PC-P
④	EF ソケット	EF-S

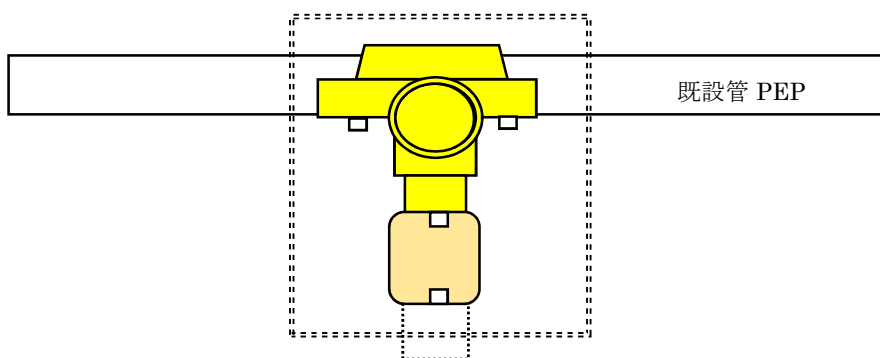
■ダグマイル鋳鉄管

No.	呼 称	記 号
①	鋳鉄製割スリーブ	TCL
②	PE トランジションバルブチー	PETVT-Y
③	PC プラグ	PC-P
④	EF ソケット	EF-S

(4) 同径活管分岐工法

ポリエチレン管から同一口径での取出しを行うもの。専用のクランプにて分岐継手を融着し、内蔵されたタッピングカッターで穿孔してガスを開通する。呼び径 50×50 及び 75×75 の小口径に限り施工可能。施工工具（日立金属製）は局で貸出する。なお、大口径の呼び径 100×100 以上は、事前に局と協議を行うこと。

【図 4】

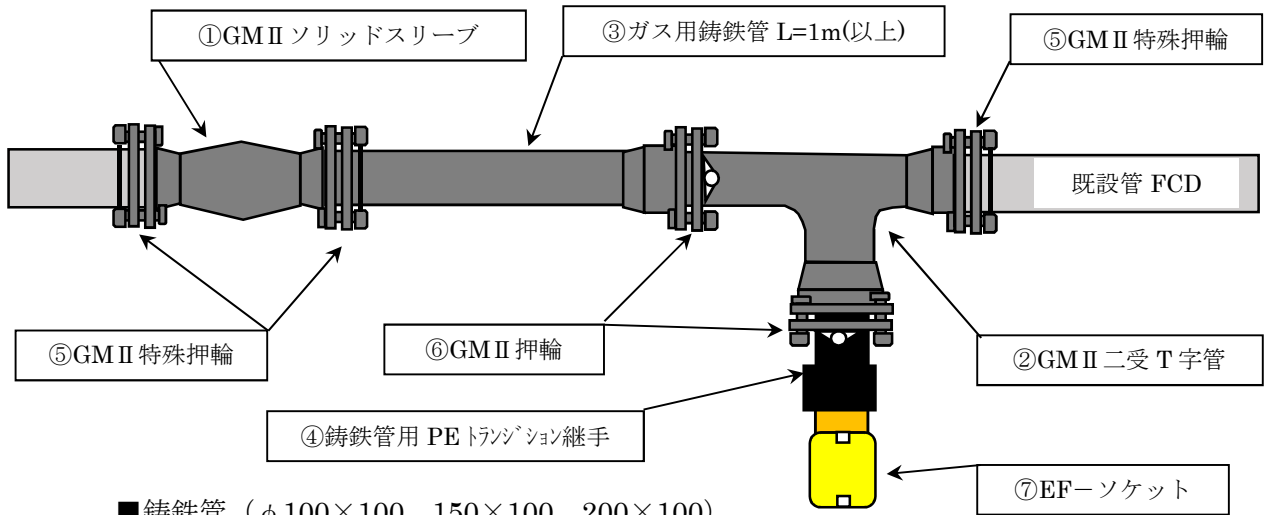


No.	呼 称	記 号
①	PE 管同径活管分岐継手	50×50、75×75
②	EF ソケット	EF-S

(5) 切断取出し工法

本管のガスを遮断して、本管を切断し T 字形継手により分岐を設ける工事。本管遮断・連絡工事が別途必要なため、事前に局と協議を行うこと。

【図 5】 鋳鉄管の場合

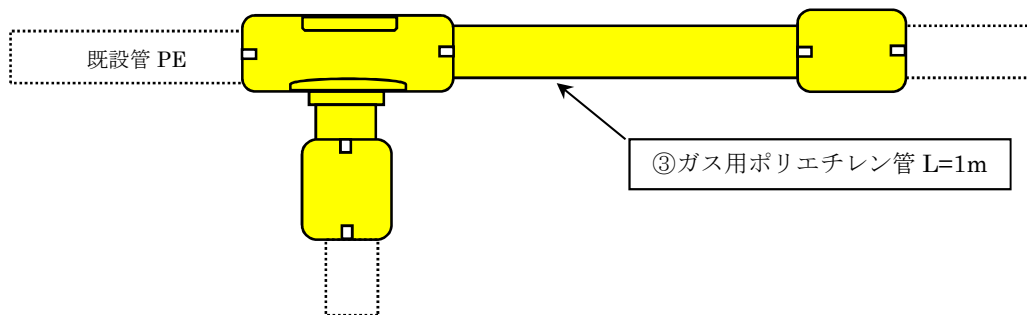


■ 鋳鉄管 (φ 100×100、150×100、200×100)

No.	呼 称	記 号
①	GM II ソリッドスリーブ	N=1 個
②	GM II 二受 T 字管	GM II チー
③	ガス用鋳鉄管(GM II 直管)	FCD L=1m [*]
④	GM II 型 PE トランジションソケット	GM-TRF-Y
⑤	GM II 特殊押輪	N=3 組
⑥	GM II 押輪	N=2 組
⑦	EF ソケット	EF-S

※ ガス用鋳鉄管は 1 本分の単価を計上してあります。

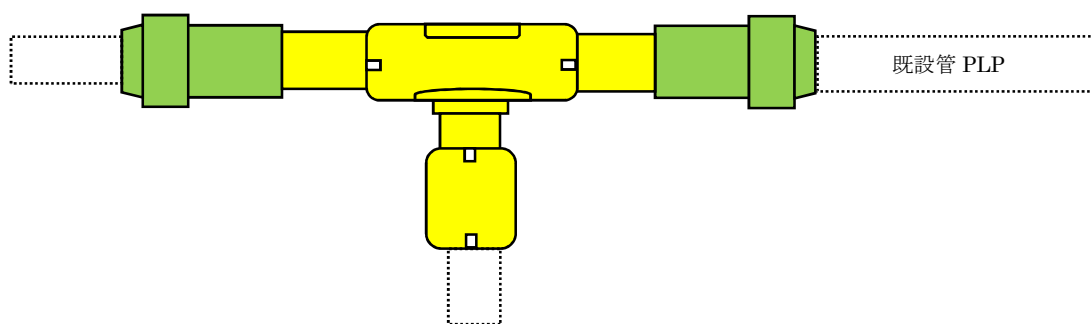
【図 6】 ポリエチレン管の場合



■ ポリエチレン管 (φ 100×100、150×100、200×100)

No.	呼 称	記 号
①	EF ソケット (本管 1×分岐 1)	EF-S : N=2 個
②	EF チーズ	EF-T、EF-RT
③	ガス用ポリエチレン管	PEP L=1.0m

【図 7】 被覆鋼管（PLP）の場合



■被覆鋼管（φ50×50）

No.	呼 称	記 号
①	メカ PCM トランジションソケット	PCM-TSY N=2 個
②	EF チーズ	EF-T
③	EF ソケット	EF-S

※ PLP 管からの同口径活管分岐取出しは、特殊工事積算とする。

2.4.2 不使用管処理費

当該需要家の解体及び電化により供給管の廃止を行う工事。

(1) 一般不使用管処理

本管上にてキャップまたはプラグ止めをする数量を入力する。

(2) 切断不使用管処理

本管を切断し分岐部を撤去し、本管を直管とする数量を入力する。

2.4.3 遮断工事費

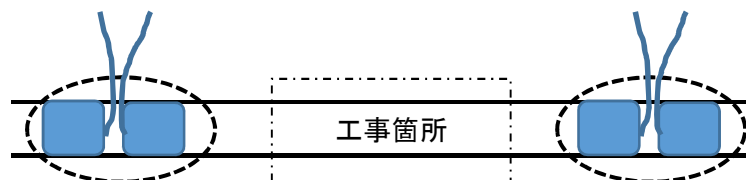
取出し工事に係る切断取出しする際に、ガス供給の遮断または下流の需要家の供給を確保するため連絡管（バイパスホース等）を設置する工事。

(1) 遮断工事

本管に穿孔してガスバックを挿入する穴を開け、ガスの供給を遮断する数量を入力。

【図 1】 2 か所で遮断工事を行い、本管を切断し取出し工事を実施した。

数量は「遮断工事：N=2 か所」となる。

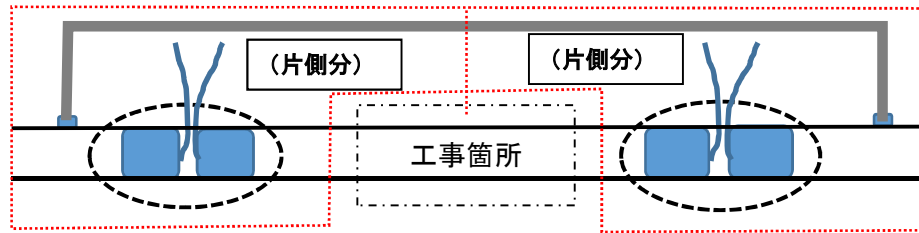


(2) 遮断連絡工事

工事箇所の上下流に遮断工事を行い、工事箇所の下流に保安ガスを供給するため連絡管（バイパス管又はバイパスホース）を設置する数量を入力。

【図 2】 遮断工事を行うために連絡管を設置してから、本管を切断し取出し工事を実施した

数量は「遮断連絡工事：N=2 か所」となる。



2.4.4 基本工事

(1) 基本工事「メーターユニット（標準配管工事一式）」

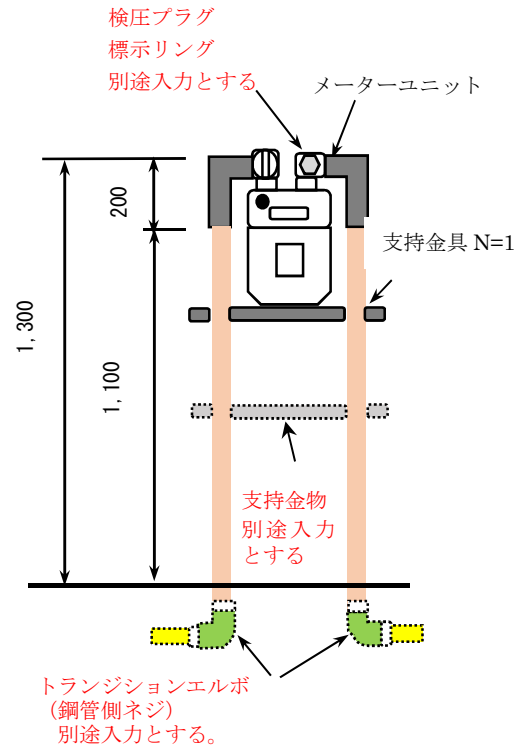
右図のようにメーターユニット（黒色部分）を使用したガスメーター回りの配管工事（支持金物 N=1 個）及びメーター器の取付け・取替えする工事。

標準高を G.L.+1.3m とし最大で 1.5m までの工事に適応する。また、トランジジョンエルボ、検圧プラグ、標示リング※、二次側の支持金物及びメーター器（計量器）撤去は別入力とする。

適用するガスメーターは「小型 10 m³型」まで、配管材料は「ポリエチレン被覆鋼管 1 層管（PLS：アイボリー）口径 25mm」とする。

※ 標示リングは、供給管及び灯外内管理設部がガス用ポリエチレン管のみの場合に設置する。

また、複数のガスメーター器を設置（集合住宅等）する場合は、上流側のガスメーター器に 1 か所設置する。

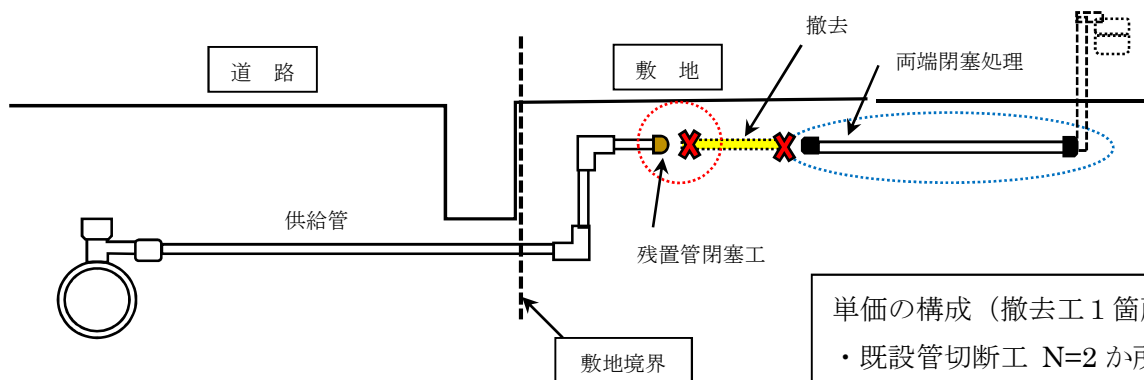


(2) 撤去工事（敷地内既設埋設管切断、閉塞工事）

下図のように敷地境界付近の灯外内管を切断し遮断する工事。

工事費の種類は、被覆鋼管（1 層及び 2 層管）は口径 32mm 以下と 50mm 以下の二種類、ポリエチレン管は口径 50mm 以下の一種類としている。また、被覆の無い鋼管（SGP）は供給管及び灯外内管とも残置しない方法で処理（不使用管処理、又は撤去等）すること。

ただし、灯外内管を撤去せず残置する場合は、必ず両端閉塞処理すること。



- 単価の構成（撤去工 1 箇所当たり）
- ・既設管切断工 N=2 か所（**×**）
 - ・残置管閉塞工 N=1 か所

(3) メーターユニット（単独）

(1)に当てはまらないが、メーター器接続にメーターユニットのみを使用した工事。使用したメーターユニットの数量を入力する。

なお、配管（立て管）、検圧プラグ、標示リング、メーター支持金具及び計量器の取付・撤去または取替は別途入力する。

(4) UM ユニット（一次側フレキ配管対応品）

パイプシャフト内や雁木等で配管スペースが狭く限られた場所にメーター器を設置するときに使用する。ユニオン付メーターガス栓（3/4）と試験口付メーターユニオン（3/4）が一体化しているもので、ユニットの数量を入力する。

(5) 検査費

ガス内管工事の完了時に行う気密試験費として「1工事1回分」を入力する。

2.4.5 計 量 器

(1) 取付 … 計量器を局から出庫し、当該需要家に取付けた場合に、そのメーター個数を入力。

(2) 撤去 … 計量器を需要家から取外し、局へ入庫した場合に、そのメーター個数を入力。

(3) 取替 … 需要家に設置してある計量器を取替えた場合（局から出庫し局に入庫が原則）に、そのメーター個数を入力。取替え後のメーターサイズを単価対象とする。

2.4.6 支持金具

2.4.4(1)基本工事メーターユニット以外の工事で、メーター支持金具を使用した場合にその口径と数量を入力する。

2.4.7 鋼管ケース管・架管架台

(1) サ ヤ 管（ケース管）

用水路の上越しでガス管（支管・供給管）を横断する際にその管を防護するために設置するケース管の材料費と布設費共の単価。ケース管の管種は亜鉛メッキ鋼管を標準とし、設置したケース管口径の延長を入力する。

(2) 架管架台

用水路を横断するガス管（支管・供給管）の端部を現場打ちコンクリートで防護する架台の材料費と工務費共の単価。

・架台1基当たりの大きさ：0.5m×0.5m×0.5m、両端に設置すれば2基と入力する。

2.4.8 HI-VP ケース管

道路側溝下部を通過する供給管を防護するために設置するケース管の材料費と布設費共の単価。ケース管の管種は耐衝撃性硬質塩化ビニル管（HI-VP）を標準し、設置したケース管口径の延長を入力。道路側溝下部は、原則透かし掘り（通称：たぬき掘り）は禁止であり、ケース管を貫通させてから、管内の土砂を排除し供給管を敷設する。

2.4.9 内管プラグ止め

既設灯内内管を切断撤去し、分岐部にプラグまたはキャップにて閉塞する工事。閉塞した数量

を入力する。

2.4.10 管布設工事

(1) 供給管・支管

- ① 供給管とは、道路に対し平行に布設されているガス本（支）管から分岐し敷地内へ引込む管をいう。本（支）管から分岐し敷地境界までの延長と継手使用個数を入力する。
- ② 支管とは、道路に対し平行に布設されているガス本管をそのまま道路と並行に延長するものまたは道路を縦断して敷設するものをいう。本管を延長した敷設延長と継手使用個数を入力するとともに「本市負担額」も計算して入力する。

- 敷設延長が「10m以内」を装置工事の対象とする。なお、10mを超える場合は「本管布設申込工事」扱いとなるので、局と協議を行うものとする。
- 支管工事費（延長 L=10m以内）の計算方法は以下のとおり行う。

「工事費」－「本市負担額^{*}：需要家設置予定ガスメーター号数×55,080円（税込）」
＝申込者（又は需要家）負担額

※「本市負担額」が支管工事費を上回った場合は、申込者負担額は請求しない。

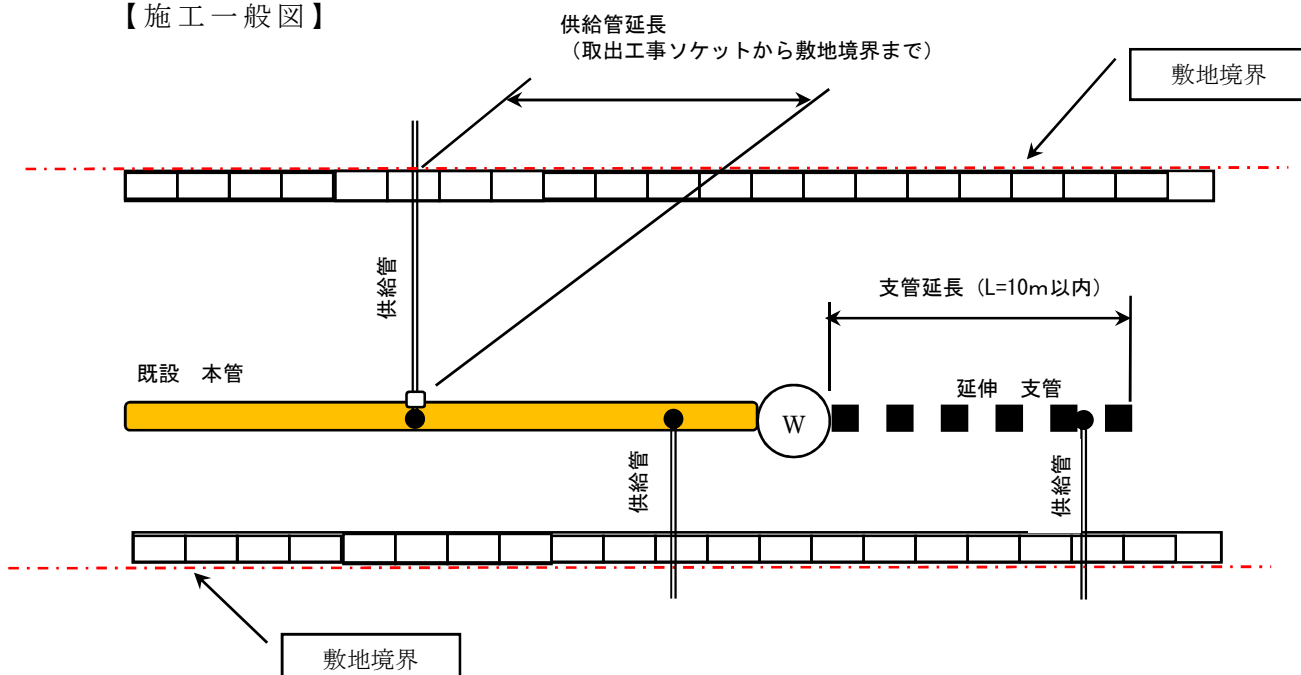
- ③ 供給管の新規申し込みがあった場合は、この工事費は全額局負担とする。
- ④ 既設供給管の位置替えが需要家の要望による場合は、この工事費は需要家の負担とする。ただし、ガス使用量が増加するために行う供給管増径^{*}及び白ガス（SGP）供給管の入替を行う場合は、この工事費は局負担となる。

※「増径」とは、ガス需要増に伴う口径を大きくすることであり、既設供給管（被覆鋼管）25Aをポリエチレン管30Aに入替することは増径とはならない。

※「増径」を伴う「位置替え」工事を行う場合は、取出し工事+供給管（増径に関わるもの=差額）工事費を局負担とし、掘削等諸費用は需要家負担とする。

（施工一般図を下記に示す。）

【施工一般図】



(2) 灯外内管・灯内内管

- ① 新設工事 … 新築または建物の全面改築の場合に使用する。
- ② 増設工事 … 既設管が存在する改造・増設等の場合に使用する。
- ③ 撤去工事 … 既設管を撤去した場合に使用する。

(3) 床掘り・埋戻し

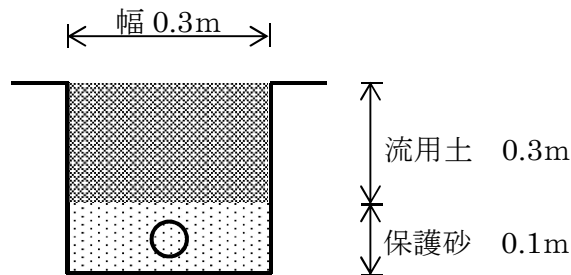
民地内にて掘削及び埋め戻しを施工する場合は、別途「床掘り及び埋戻し」を入力する。

掘削の標準断面は、下図のとおり「幅 30cm×深さ 40cm」とする。

なお、埋戻しには「保護砂：t=10cm」を施し、覆土は「現地で発生した流用土：t=30cm」にて施工するものとする。

【注】 建築工事や外構工事等で「床掘り及び埋戻し」が不要となる場合は計上しないものとし、入力しないこと。

【標準断面図】



2.4.11 ガス管用フレキシブル管工事

(1) ガス用フレキシブル管（被覆付）

フレキ管の延長と使用継手の個数を入力。

(2) フレキケース

フレキ管を露出して新設、又は増設工事する場合に設置する配管ケース。配管ケースの延長を入力。

(3) ヘッダー設置工

フレキ管を複数（5口まで）分岐する場合に設置する。ヘッダーを設置した数量を入力。

(4) ヘッダーケーシング

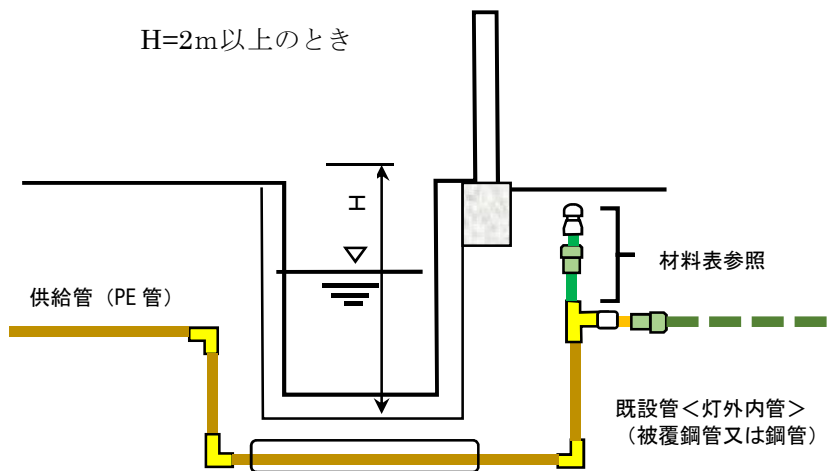
屋外にヘッダーを設置する場合は、ヘッダー部をケーシング（包装）する必要がある。ケーシングを設置した個数を入力。

(5) フレキ用ガス栓

設置したガス栓の種類と個数を入力。

2.4.12 水取り器

(1) PE加工製品（使用材料と設置例）



■ 材 料 表

材料（設置例）	口径
EF-T	30×30
トランジションメカ S	30×25
PLS（片ネジ）	25
白レジャーサ	25×20
白ニップル	20
白キャップ (ゲリスアップ)	20

(2) PE水取り器（立て管付）

ポリエチレン管用EF水取り器（50A、75A、100A）設置した数量

(3) 局指定ボックス

トミス製の民地用を標準とする。設置した数量を入力。

(4) 水取り器を設置する条件等

- ① 供給管及び既設灯外内管がポリエチレン管の場合は、設置不要とする。
- ② 供給管及び既設灯外内管がポリエチレン管以外でも、管深（土被り）が2m未満の場合は抽水装置での採水が可能のため設置不要とする。
- ③ 改造工事等（道路及び水路等の改良工事）で、市または管理者からの補償工事の場合は、事前に局と協議すること。

2.4.13 標示クギ、標示杭、標示リング

(1) 標示クギ（キャッツアイピン）

コンクリートやアスファルト面に管の埋設位置及び曲管部・T字管部の位置を標示するために金属製のピンを設置する。打ち込んだ本数を入力。

(2) 標示杭（4.5×4.5×60cm）

新設で供給管を宅地に引き込んだ場合や家屋解体等で灯外内管を撤去し供給管を民地止めした場合にその位置を標示するためにプラスチック製の杭を設置する。打ち込んだ本数を入力。

(3) 標示リング

供給管や灯外内管が（埋設部）がガス用ポリエチレン管であることを標示するために設置する。使用した個数を入力。

2.4.14 塗 装

塗装は、非埋設管のガス管用炭素鋼管（SGP）を敷設した場合に施工する。なお、錆び止め塗装（下塗り）、中塗り及び上塗りの3回塗りを標準とし、塗装した管の延長を入力。

また、被覆鋼管1層管（PLS）の余ネジ部の錆び止め塗装は、配管費に含むので塗装として入力しないこと。

2.4.15 金属可とう管・強化ガスホース

(1) 金属可とう管（JIA「金属可とう管検査規程」合格品）

金属可とう管は、固定形ガス燃焼機器用に使用する。移動形ガス燃焼機器（卓上コンロ、炊飯器等）には使用しないこと。種類は、屋内専用形と屋内外兼用形がある。

- 屋内外兼用形は、システムキッチンの下部でねじガス栓とビルトインコンロ、オープンレンジ等の接続に使用する。使用した口径サイズと延長を入力する。
- 屋内専用形は、瞬間湯沸器等の接続に使用する。使用した口径サイズと延長を入力。

(2) 強化ガスホース

強化ガスホースは、ガス栓とガスルームエアコン、ガスFF式暖房機及び小型湯沸かし器などの屋内ガス燃焼機器の接続に使用する。使用したホース延長及び接続金具の種類と組数を入力する。

2.4.16 埋設内管切断取出し

既設灯内内管（SGP または PLS 等の剛性管）の直管部を切断し分岐を設ける工事。切断する元管の口径（サイズ）と口数を入力する。

なお既設管より入替えを行う場合は、既設継手の取外しと既設継手へのねじ込みを入力する。また既設管がPE管の場合には、条件が異なるため別途協議とします。

2.4.17 覆 装 工

既設管が未防食な鋼管（SGP 等）の場合に、鋼管部の腐食を防止するため「デンゾーテープ（ペトラタム系防食テープ）＋防食用ビニルテープ」を巻いた管延長を入力する。

ただし埋設部の鋼管は、「撤去、又は取替」を行うことを原則とする。

2.4.18 ガス栓（取付工事費共）

ガス栓は全て JIA 合格品とし、用途による区分及び設置形態による区分を理解して設置する。使用したガス栓（品名）のサイズと個数を入力する。

2.4.19 バルブ及び特殊継手（取付工事費共）

建物区分の安全対策を考慮して、中圧の引込み管、学校・病院・ホテル等の引込み管及び口径が75A以上の引込み管の場合は、敷地境界付近に遮断用バルブを設置する。

また、免震構造を有する施設には、フレキシブルメタルホース（フランジ型）を設置して接続する。使用したバルブのサイズと個数を入力する。

2.4.20 コンクリートはつり・補修

(1) 溝掘り

供内管を敷設するために、コンクリートカッターを入れ、削岩機ではつり、ガラを処分し、コンクリートの打設・養生した平米 (㎡) 数を入力する。

(2) 壁貫通

既設のコンクリート壁、梁及び床（以下「コンクリート壁等」という。）をハンマードリル等により貫通させた数量（個数）を入力する。ただし、コア抜きは別単価とする。

2.4.21 コンクリートコア抜き

既設のコンクリート壁等を専用のコア穿孔機を設置してボーリング（貫通）する工事。壁の厚さと穿孔口径から数量（個数）を入力する。

2.4.22 スリーブ入れ（設置）

コンクリート壁等を打設する前にボイド管等の筒状の部材（スリーブ）を設置して配管穴を設ける工事。スリーブを設置したサイズと個数を入力する。

装置工事単価表標準仕様書

第3章 水道〈給水装置〉工事

第1節 用語の定義

3.1.1 用語の定義

(1) 給水装置

需要者に水を供給するために水道事業者の敷設した配水管（又は給水管）から分岐して設けられた給水管及びこれに直結する給水用具をいう。

(2) 本単価表で使用する用語の定義は、以下のとおりとする。

工事種別	工 事 の 概 要
新 設	水道メーター（給水装置を含む）を新規に取付る工事
改 造	既設給水装置の一部または全部を入・取替及び移設する工事、既設の給水装置に給水用具を増やす工事
撤 去	既設水道メーター（給水装置を含む）を撤去する工事、及び既設給水管を切断または閉塞する工事、不要になった給水管を本管上で止める工事
そ の 他	給水管を新規に取出す工事、配水支管を延長する工事

第2節 工事費の積算

3.2.1 給水装置（給水管）延長の単位

設計図を基にスケールによる実測あるいは図示寸法によって、原則として棟単位の管種別・口径別に0.1m単位で計測する。

3.2.2 工事費（見積り）の積算

見積りの延長は、管種別・口径別に0.1m単位で計算する（小数点第2位以下は四捨五入とする。）。ただし、延長が0.1m未満のときは0.1mとする。

3.2.3 特殊工事積算

本単価表に記載のない特別な工法（工程）または特別な材料を使用する場合は、別途個別見積りとする。

第3節 配管材料

3.3.1 管及び継手

給水装置の給水管及び給水用具は、「給水装置の構造及び材質の基準に関する省令（以下「基準省令」という。）」に適合したものでなければならない。なお、給水装置に使用できる材料は、給水装置工事施行指針によるものとし、主な材料を次表に示す。

■ 主な材料

	規 格	種 類	備 考
管 類	JWWA G 113	水道用ダクタイル鋳鉄管	DIP(GX),(NS)
	JWWA K 116	水道用硬質塩化ビニルライニング鋼管	SGP-VB,VD
	JWWA K 132	水道用ポリエチレン紛体ライニング鋼管	SGP-PB,PD
	JWWA K 129	水道用耐衝撃性硬質塩化ビニル管	HI-VP
	JIS K 6762	水道用ポリエチレン管<二層管>	PE
	JWWA K 144	配水用高密度ポリエチレン管	HPPE
	JWWA K 158	水道用ダクタイル鋳鉄管用ポリエチレンスリーブ	
継 手 類	JWWA G 114	水道用ダクタイル鋳鉄異形管	DIP(K),(GX),(NS)
	日本水道協会型式登録	水道用エポキシ系樹脂コーティング管継手	(コア内臓併用型)
	JWWA K 150	水道用ライニング鋼管用管端防食形継手	
	JWWA K 119	水道用耐衝撃性硬質塩化ビニル管継手	HI
	JWWA B 119	水道用ポリエチレン管金属継手	
	JWWA K 145	配水用ポリエチレン管融着継手	HPPE-EF
弁 類	JIS B 2062	水道用仕切弁（内外面紛体塗装）	フランジ
	JWWA B 120	ソフトシール仕切弁	フランジ
	JIS B 2011	青銅仕切弁	ネジ込み形
	JWWA B 129	単式逆止弁	
	JIS B 2031	スイング式逆止弁	鋳鉄フランジ形
栓 類	JWWA B 117	水道用サドル付分水栓	A形
	PTC B 20	水道用サドル付分水栓（POLITEC規格）	HPPE用
	JWWA B 108	水道用止水栓（甲形：第1止水栓）	(通称：甲止水栓)
	JWWA B 108	水道用止水栓（甲形：メーター直結・伸縮形）	(通称：丙止水栓)
	JWWA B 108	水道用止水栓 (ボール式：メーター直結・伸縮形・逆止弁付)	(通称：丙止水栓)
	自己認証品	水道用止水栓（マエザワ製） (メーター直結・伸縮形・スイング逆止弁付)	(通称：丙止水栓)

第4節 工事種別

3.4.1 取出し工事

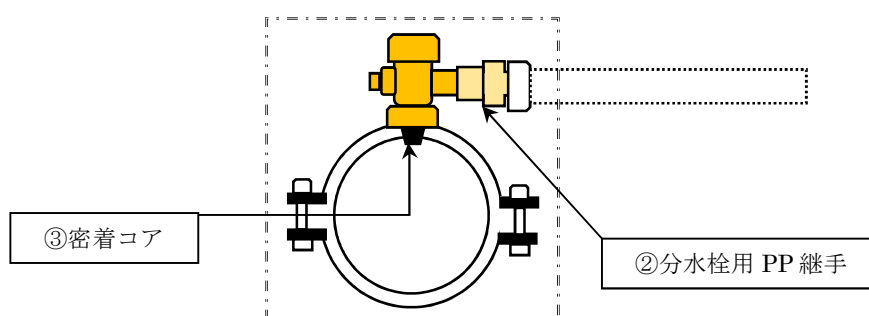
配水管より給水管を分岐するために取出しする工事費であり、単位は1か所当たり、単価は材料費及び布設費共の複合単価で構成。なお、配水管（本管）の管種と口径を縦軸から選択し、分岐する給水管口径を横軸より選択して入力する。

また、単価表中以外の分岐の工事を実施する場合は、特殊工事積算となる。

(1) 穿孔取出し工法

サドル付分水栓を設置し、専用工具で穿孔して配水管より単独で給水管を取り出す工法。本管口径が50mmでは給水管口径は30mmまで、75mm以上では50mmまでの取出しが可能。配水管が鋳鉄管の場合は、穿孔個所の腐食を防止する「密着コア」の材料・打設費用を含む。

【図1】



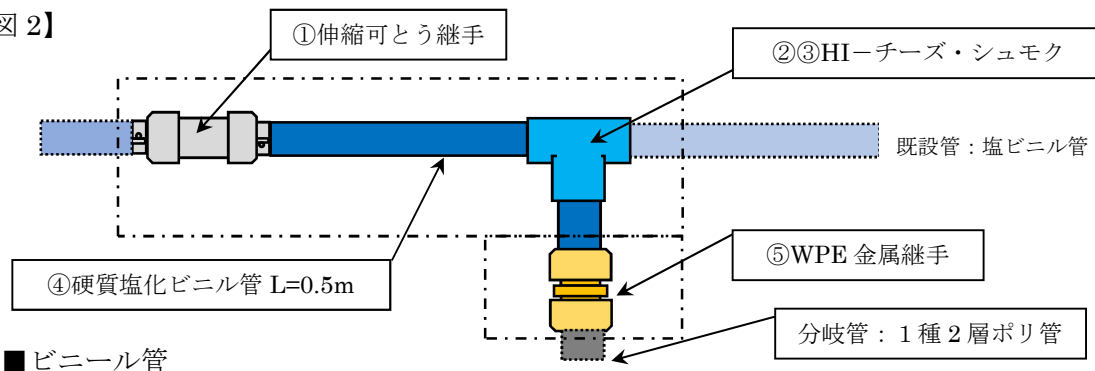
No.	呼 称	記 号
①	サドル付分水栓※	CIP・VP 用
②	分水栓用 PP 継手	回転式
③	密着コア（打設工事費共）	CIP のみ
④	ポリエチレンシート	防食フィルム

※ 配水管がポリエチレン管の場合は、原則 EF サドルでなくサドル付分水栓により取出す。

(2) 切断取出し工法（40mm 以下）

断水して配水支管を切断しチーズ形メカニカル継手を挿入して分岐を設ける工法。

【図2】



■ ビニール管

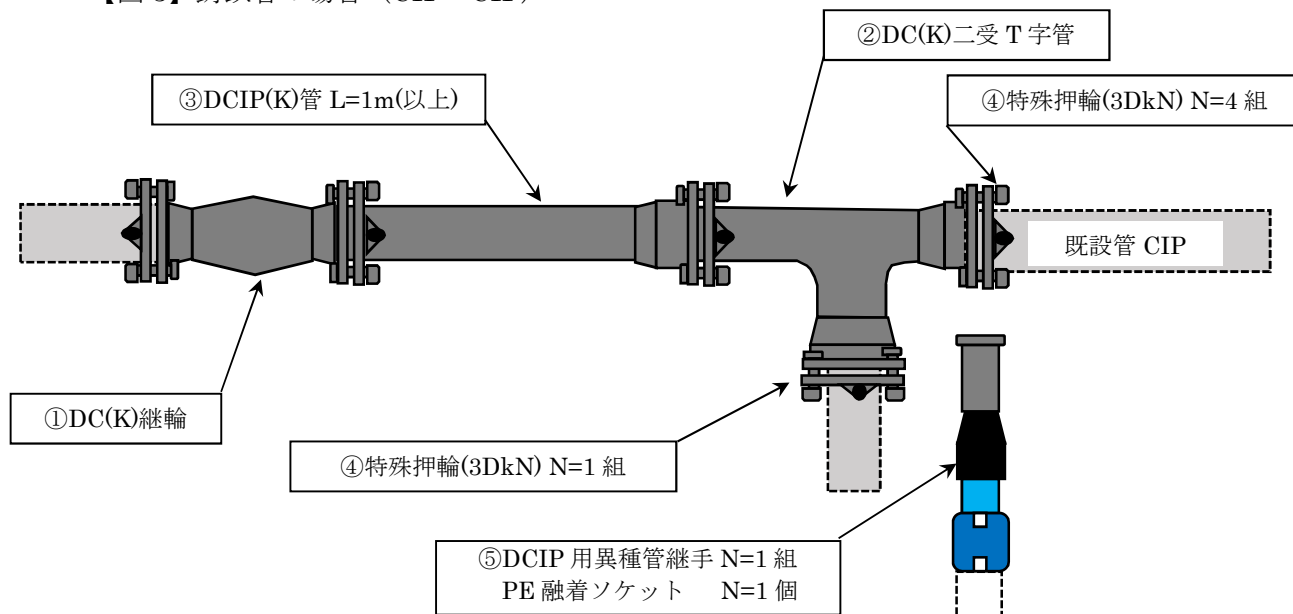
No.	呼 称	記 号
①	伸縮可とう継手（ソケット）	SK-X ソケット
②	HIVP チーズ	HI-T
③	HI ユニオンソケット（VG 無）	HI シュモク

④	硬質塩化ビニル管	HIVP : L=0.5m
⑤	水道用ポリエチレン管金属継手	塩ビ管用ソケット

(3) 切断取出し工法 (50mm 以上)

配水管をバルブにて断水し、本管を切断し T 字形メカニカル継手 (離脱防止内臓) または配水管ポリエチレン管融着チーズを挿入して分岐を設ける工法。

【図 3】 鋳鉄管の場合 (CIP×CIP)

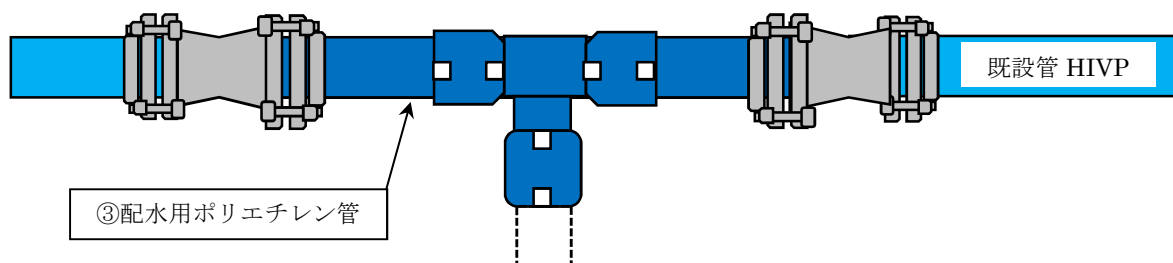


■ 鋳鉄管

No.	呼 称	記 号
①	鋳鉄管用 継輪 (K 形)	DC-S
②	鋳鉄管用 二受 T 字管 (K 形)	DC-T
③	ダクタイル鋳鉄管 (K 形)	DCIP : L=1m [※]
④	鋳鉄管 K 形用離脱防止金具(3DkN)	N=4 組 + 1 組
⑤	鋳鉄用異種管継手(CIP×PEP)	見積り対応

※ 水道用鋳鉄管は 1 本分の単価を計上してあります。

【図 4】 ビニール管の場合 (HIVP×HPPE)

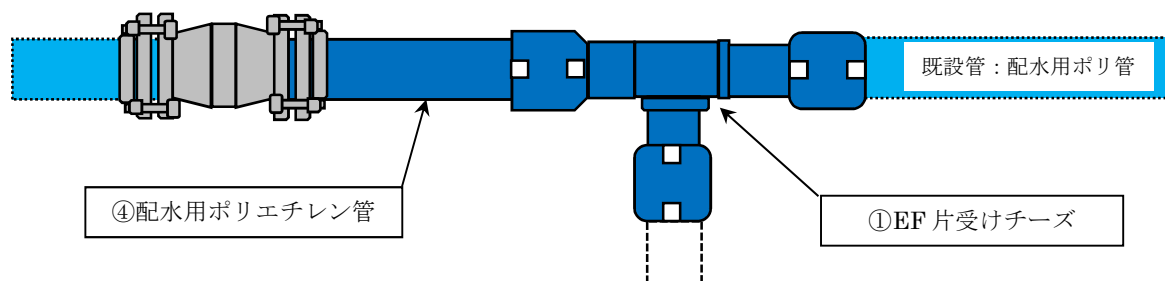


■ ビニール管及び鋼管

No.	呼 称	記 号
①	メカニカル継手 (離脱防止内臓型)	PV-J : N=2 個
②	HPPE 融着チーズ (両受型)	EF-T

③	高密度ポリエチレン管	HPPE : L=1m
④	HPPE 融着ソケット	EF-S

【図 5】 配水用ポリエチレン管の場合 (HPPE×HPPE)



■ 配水用ポリエチレン管 (HPPE)

No.	呼 称	記 号
①	HPPE 融着チーズ (片受型)	EF-T
②	HPPE 融着ソケット	EF-S : N=2 個
③	メカポリ PP ジョイント	MP-J
④	高密度ポリエチレン管	HPPE : L=1.0m

3.4.2 不断水分岐取出し工事 (75mm 以上)

断水することなく不断水分岐用割T字管と専用穿孔機を用いて、既設配水管より配水支管または給水管を穿孔分岐する工法。1か所当たり材料及び布設費共の複合単価。本管口径×分岐口径の数量を入力。なお、穿孔口径が 100mm 以上の場合は、特殊工事積算となるので局と協議すること。

3.4.3 給水管配管工

配水管の取出し個所から敷地境界までの公道に給水管を敷設する工事。1m当たり材料（管材の他に埋設表示シート、ロケーティングワイヤ及び表示テープを含む。）及び布設費共の複合単価で構成。

給水管は 20mm から 40mm までは、水道用ポリエチレン管（1種2層管）とし、50mm 以上の場合は高密度ポリエチレン管（HPPE 管）にて敷設する。

継手（ソケット、エルボ）については、材料費及び布設費共の複合単価。使用個数を入力する。

3.4.4 不使用管処理

当該需要者の家屋解体により給水管の廃止を行う工事。

(1) 一般不使用管処理

配水管上の分水栓を閉止し、砲金製キャップ止めをする工事。1か所当たりの材料及び布設費共の複合単価。本管元止めした数量を入力する。

(2) 切断不使用管処理

断水にて本管を切断し分岐部を撤去し、メカニカルジョイントにて直管を挿入とする工事。1か所当たりの材料及び布設費共の複合単価。処理した数量を入力する。

配水管がビニール管・鋼管で 40mm 以下の場合は伸縮可とう継手 (SK-X) を使用し、50mm 以上は VS ジョイントを使用した単価構成。

また配水管が鋳鉄管の場合は、K 型鋳鉄管の継輪＋特殊押輪を使用した単価構成。

3.4.5 鋼管ケース管・架管架台

(1) サヤ管 (ケース管)

用水路の上越しで給水管 (又は支管) を横断する際にその管を防護するために設置するケース管の材料及び布設費共の単価。ケース管の管種は亜鉛メッキ鋼管を標準とし、設置したケース管口径の延長を入力する。

(2) 架管架台

用水路を横断する給水管 (又は支管) の端部を現場打ちコンクリートで防護する架台のコンクリート、型枠及び打設費共の複合単価。

・架台 1 基当たりの大きさ：0.5m×0.5m×0.5m、両端に設置すれば 2 基と入力する。

3.4.6 HI-VP ケース管

道路側溝下部を通過する給水管を防護するために設置するケース管の材料費と布設費共の単価。ケース管の管種は耐衝撃性硬質塩化ビニル管 (HI-VP) を標準し、設置したケース管口径の延長を入力。道路側溝下部は、原則透かし掘り (通称：ためき掘り) は禁止であり、ケース管を貫通させてから、管内の土砂を排除し給水管を敷設する。

3.4.7 バルブ・仕切弁

公道に水道用弁・栓を設置するバルブ 1 基当たりの材料及び布設費共の単価。設置するバルブの種類を選択し口径と数量を入力。なお、バルブ用ボックスは材料費に含んでいないため、別途計上する。

3.4.8 ボックス

公道に弁・栓類のボックス (標準は除雪対応型) を設置する 1 基当たりの材料及び布設費共の単価。材料費には、FRP 筒及び中蓋を含む。設置するボックスの数量を入力する。

3.4.9 標示クギ、標示杭

(1) 標示クギ (キャッツアイピン)

コンクリートやアスファルト面に管の埋設位置及び曲管部・T 字管部の位置を標示するために金属製のピンを設置する。打ち込んだ本数を入力する。

(2) 標示杭 (4.5×4.5×60cm)

新設で給水管を宅地に引き込んだ場合や家屋解体等で給水管を撤去し民地止めした場合にその位置を標示するためにプラスチック製の杭を設置する。打ち込んだ本数を入力する。

3.4.10 加入金

給水装置の新設または水道メーターの口径を大きくする改造工事をされた場合に、工事代金とは別に水道加入金が必要となります。

水道加入金は、メーター口径ごとに応じて金額が定められています。改造（増径）をする場合の加入金の額は、新口径に応ずる加入金の額と旧口径に応ずる加入金額の差額となります。ただし、水道メーターの口径を小さくした場合には、新口径と旧口径の加入金の差額は返金しない。

また、水道メーターを撤去してから1年以内に再設置する場合は、撤去したメーター口径分の加入金が減免される。

宅地の地盤改良工事等や現場事務所等で水道を使用するために設置するメーター（「仮設メーター」と呼ぶ。）にあつては加入金は発生しないが、使用期間が1か年を超える場合には「設置したメーター口径分」の加入金を請求する。

3.4.11 審査検査手数料

給水装置工事の申込みがあつた場合に設計について審査します。また、給水装置工事の完了後に設計どおりに行われているか等の検査を行います。給水装置の新設及び改造（新設以外の工事）工事の審査検査手数料は、メーター口径を選択し数量を入力する。

なお、取出し工事（メーター設置を行わない工事に限る。）及び撤去工事のみの場合は、審査検査手数料は発生しない。

■ 加入金、審査検査手数料の計算例

【例1】口径20mmの水道メーター1個を口径13mmのメーター2個に変更する工事の場合

工事種別：新設

加入金	旧口径（20mm）56,000円 ①
	新口径（13mm）18,000円×2個=36,000円 ②
差額	（①-②）=20,000円<返金しない>
審査検査手数料	新設（25mm以下）8,000円×2個=18,000円

【例2】給水管（引込み管）口径50mmで20mm水道メーターが複数設置されている集合住宅の給水装置を改造工事する場合（メーター数の増減及び口径変更なし）

工事種別：新設以外の工事（改造）

加入金	発生しない
審査検査手数料	新設以外（50mm）6,000円×1件=6,000円

装置工事単価表標準仕様書

第4章 土木工事<道路掘削復旧工事>

第1節 用語の定義

4.1.1 用語の定義

(1) 本単価表で使用する用語の定義は、以下のとおりとする。

道路種別	区分	道路の概要
アスファルト道路	県道	全ての国道及び県道
アスファルト道路	市道	1・2級市道、その他市道、法定外、団地道及び私道
アスファルト道路	県道（歩道）	仮復旧なし。掘削当日に全幅本復旧
アスファルト道路	市道（歩道）	仮復旧あり。養生期間後、本復旧
インターロッキング道	歩道	ストレートタイプ※（200×100）ブロックの歩道
コンクリート道	国・県道以外	市道や団地道の表層がコンクリート仕上げの道路
一般砂利道	—	農道や私道の砂利道
一部転用土	—	管周りの保護砂以外を掘削した土（転用土）で施工する場合
路床仕上げ	団地造成	宅地を造成し区画団地内の新設する道路等（路床より掘削して路床まで仕上げる場合）

※ インターロッキング道の平板タイプや特殊な形状なものは、特殊工事積算となります。

(2) 埋設深度

- ① 一般埋設・・・土被り 1.0m以上 1.5m未満※
- ② 浅層埋設・・・土被り 1.0m未満

※ 土被りが 1.5m以上の場合は、「掘削追加路床工（ m^3 ）」を別途計上する。

(3) 掘削種別

- ① 単独溝・・・ガス管（供給管）または水道管（給水管）を単独で工事する場合
- ② 共同溝・・・ガス管（供給管）及び水道管（給水管）を共同で工事する場合

第2節 土木工事費の積算

4.2.1 掘削復旧費（見積り）の積算

見積りの掘削延長は、0.1m単位で計算する。また、舗装本復旧及びコンクリートはつりも同様に 0.1 m^2 、0.1 m^3 単位で計算する（小数点第2位以下は四捨五入とする。）。

4.2.3 特殊工事積算

本単価表に記載のない特別な仮設工法または特別な仕上げ材料で復旧する場合は、別途個別見積り（特殊積算）とする。

第3節 掘削埋戻し工

4.3.1 道路掘削復旧

(1) 取出し工事（管布設 1m 当り）

道路を掘削してガス管及び水道管を敷設する場合の管布設延長 1m 当たりの復旧費用。アスファルト舗装道は仮復旧までの施工とする。

単独溝の掘削幅 $W=0.55\text{m}$ とし、共同溝の掘削幅を $W=0.60\text{m}$ を標準とする。また、管路最小掘削延長は 1m とする（掘削延長が 1m 未満の場合は 1m に切り上げる。）。

(2) 本管上不使用管処理掘削復旧（不使用管処理 1 か所当り）

家屋解体や電化により不要になった給水管を本支管上で閉塞処理する場合の掘削復旧費用。アスファルト舗装道は仮復旧までの施工とする。なお、この閉塞工事に要する材料及び布設費は別途計上する。

閉塞処理に係る掘削は、縦 $1.2\text{m} \times$ 横 1.2m を標準とする。

(3) 土留施工掘削復旧（管布設 1m 当り）

掘削深さが 1.5m を超える場合には、軽量鋼矢板による建込み工法を行う。この場合の掘削復旧費用。アスファルト舗装道は仮復旧までの施工とする。なお、土留め工の設置・撤去及び賃料は別途計上する。

土留め工を設置する場合の掘削幅は $W=0.7\text{m}$ を標準とする。

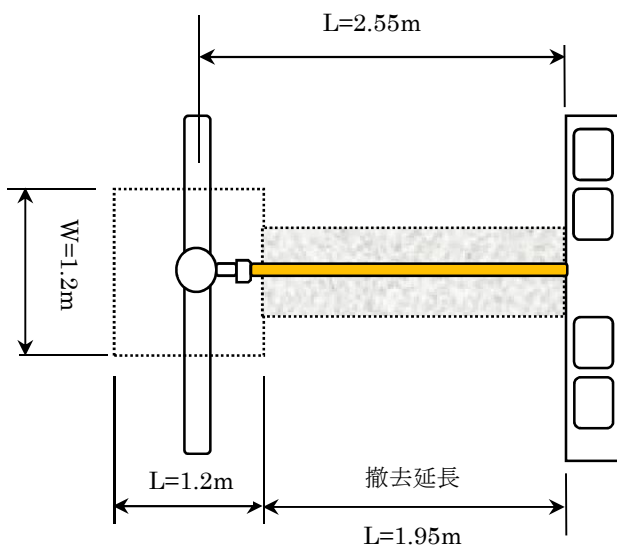
(4) 下水道同時施工復旧（管布設 1m 当り）

下水道の取付管工事と同時施工（同一掘削溝内）にて供給管及び給水管を単独または共同で設置する場合に、供給管並びに給水管周囲を保護砂 $t=20\text{cm}$ で埋戻しする費用。

(5) 埋設不使用管撤去（管撤去 1m 当り）

公道（国・県及び市道）に占用を受けているガス管または水道管を撤去する場合の掘削復旧費用。アスファルト舗装道は仮復旧までの施工とする。

単独溝の掘削幅 $W=0.55\text{m}$ とし、共同溝の掘削幅を $W=0.60\text{m}$ を標準とする。なお、本管上の不使用管処理は 3.3.1 の(2)にて計上するため重複しないように注意すること。



【数量計算例】単独溝の場合

① 不使用管処理

$N=1$ か所

② 撤去延長

$$2.55 - (1.20 \div 2) = 1.95$$

$L=2.0\text{m}$

③ 舗装仮復旧面積

$$(1.2 \times 1.2) + (0.55 \times 1.95)$$

$$= 2.51 \quad Q = 2.5 \text{ m}^2$$

(6) 舗装本復旧 (1 m²当り)

掘削幅 (単独溝 W=0.55m、共同溝 W=0.6m) + 影響幅分の面積を計上する。

① 市道・・・本復旧幅は、掘削幅の 1.5 倍以上で全幅*¹または半幅*²

※1：道路幅員 4m 未満及び 4m 以上で掘削が道路センターを超えた場合

※2：道路幅員が 4m 以上で掘削が道路センターを超えない場合

② 県道・・・本復旧幅は、掘削幅+60cm (片側 0.3m×2) で全幅*³または半幅*⁴

※3：センターを超える場合は全幅

※4：センターを超えない場合は半幅

③ 歩道・・・掘削時の即日本復旧を原則とする。復旧は、掘削幅の 1.5 倍以上の影響幅をとり歩道全幅員を施工するものとする。

4.3.2 掘削工事諸雑費

(1) 道路掘削準備費 (1 工事当り 1 件)

重機 (掘削機械) 及び仮設材の運搬費や工事に係る案内看板の設置・撤去費並びに町内会長及び付近住民への工事のお知らせ等の事務連絡の費用。なお、1 工事当り一件を計上することを原則とするが、掘削路線が複数ある工事 (取出しと撤去が別路線で施工する場合等) 等で工事日数が複数日要する場合には、局と協議して路線毎計上することもできる。

また、本支管の建設発注工事、下水道工事及びその他工事と同時施工の場合は計上しない。

(2) 機械回送費 (1 日当り)

掘削復旧に要する自走できない重機 (バックホウ等) の運搬に係る回送費。(1)道路掘削準備費で 1 回の機械回送費を計上しているため、複数日施工を要する場合に限り計上できる。

(3) 道路使用申請 (1 件当り)

公道 (国・県・市道) などの道路で工事を行うためには、道路交通法第 77 条に基づき道路使用許可申請書を警察署長に申請する必要があります。この申請に必要な書類の作成に要する費用。

必要書類：道路使用許可申請書、現場位置図、作業時の保安図、う回経路図等

(4) 水替工 (実稼働時間当り)

掘削に伴い発生する湧水を水中ポンプによって排水処理する費用。50mm の水中ポンプと沈殿槽の据付・撤去費用。

(5) 土留め工 (仮設材を設置した延長分：1m 当り)

軽量鋼矢板(L=2.0m)と軽量金属支保工材 (水圧サポート、アルミ製腹起し材) の設置・撤去費用及び矢板と支保工材の賃料。掘削深が 1.5m 以上となる場合は必ず土留めを設置して施工すること (建設工事公衆災害対策防止対策要綱<土木編>)。

なお、角材及びコンパネ材等を使用して設置する簡易土留めは、本単価に該当しない。

(6) 交通誘導員 (設置した人数×実働時間；1 時間当り)

車道や歩道を占有して工事を行う場合には、車両の円滑の進行と迷惑の軽減を促すため、交通誘導員を配置して交通事故の防止を行う。道路使用の申請時の保安図に誘導員の配置計画を添付し許可を受けること。

(7) 占用書類作成

ガス及び水道の管路を道路の地下に埋設する場合には、道路を管理している道路管理者に道路法第 32 条の申請をして許可を受ける必要があります。この申請に必要な書類の作成に要する費用。

必要書類：道路占用許可申請書、位置図、平面図、横断図、道路復旧図等

(8) コンクリート路盤撤去工（発生材処分量 1 m³当り）

既設アスファルト舗装の下にコンクリート打ちの路盤が発生した場合のコンクリート切断、バックホウによる直接掘削積込、指定処分場への運搬及び処理費用。

(9) 掘削追加路床工（発生土 1 m³当り）

既設本管の埋設深度が深く、標準断面*との掘削土量の差が大きい場合に追加となる部分の土量を計上する。掘削積込、運搬処分及び路床工が含まれる。

※ 標準断面の土被りは、1.2～1.5mであり、土被りが 1.5m 以上の場合に「掘削追加路床工 (m³)」を入力する。

4.3.3 その他注意事項

(1) ガス管バイパス工事

ガス本管を切断する場合に、切断箇所の下流側を断ガスとならないように切断箇所の上下流をバイパス配管を接続しガスを流れを確保しながら行う工事。

この工事の掘削面積は、掘削幅 W=1.5m×掘削延長 L=4.5m を標準とする。

■ 土工延長（単独溝：W=0.55m）

換算管布設延長	$(4.5 \times 1.5) \div 0.55 = 12.27$	L=12.3m
---------	--------------------------------------	---------

(2) ガス管遮断工事

ガス本管を切断する場合に、切断箇所の下流側を断ガスにして行う工事。

この工事の掘削面積は、掘削幅 W=1.5m×掘削延長 L=3.0m を標準とする。

■ 土工延長（単独溝：W=0.55m）

換算管布設延長	$(1.5 \times 3.0) \div 0.55 = 8.18$	L= 8.2m
---------	-------------------------------------	---------

(3) 水道管切断取出し工事

水道本管を切断し口径 75mm 以上の分岐を設ける工事。

この工事の掘削面積は、掘削幅 W=1.5m×掘削延長 L=2.0m を標準とする。

■ 土工延長（単独溝：W=0.55m）

換算管布設延長	$(1.5 \times 2.0) \div 0.55 = 5.45$	L= 5.5m
---------	-------------------------------------	---------

(4) 水道管不断水分岐取出し工事

水道本管に不断水分岐用の割 T 字管を設置して、断水せずに分岐を設ける工事。

この工事の掘削面積は、掘削幅 W=1.0m×掘削延長 L=1.5m を標準とする。

■ 土工延長（単独溝：W=0.55m）

換算管布設延長	$(1.0 \times 1.5) \div 0.55 = 2.72$	L= 2.7m
---------	-------------------------------------	---------

(5) 区画線設置工

アスファルト舗装道の仮復旧及び本復旧には、区画線設置工が含まれているため、外側線または中央線の復旧を行うこと。

- 仮復旧時の区画線は、スプレー缶による簡易式ライン復旧とする。
- 本復旧による区画線はペイント式、又は溶融式区画線とする。

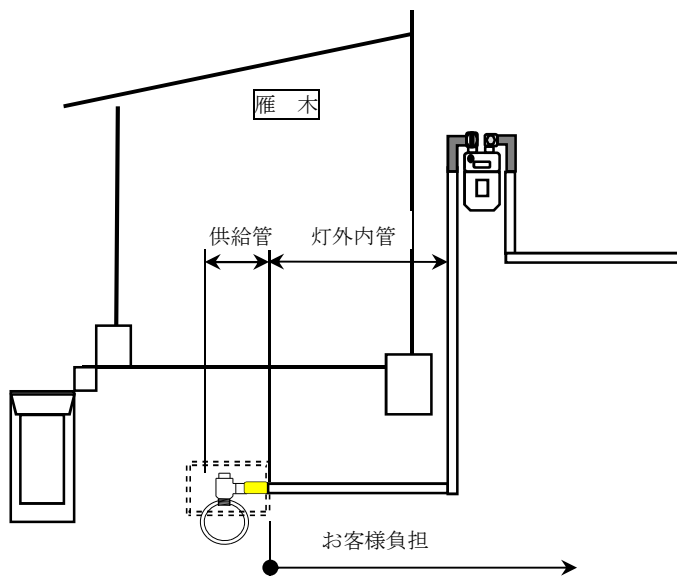
4.3.4 雁木通りの地下に埋設してあるガス及び水道の本管（敷地内本管）の取扱いについて

(1) ガス管工事

- ① 供給管の定義：供給管を取出すためのサービスチー及び引込み管接続用のソケットまで（トランジションサービスチーズ+EFソケット）
- ② 土木費として発生する道路掘削復旧の局負担分
種別：コンクリート道の浅層埋設を選択
延長：管布設延長は L=1.0m と入力

【ガス管取出し工事の例】

- コンクリート道<掘削復旧>の浅層埋設：単独溝 L=1.0m・・・局負担
- 穿孔取出し 30A、N=1 か所・・・局負担
- PEP 口径 30A 埋設・・・お客様負担



(2) 水道管工事

- ① 給水管の定義：給水管を取出すためのサドル分水栓及び分水用 PP 継手まで
- ② 土木費として発生する道路掘削復旧の局負担分
種別：コンクリート道の浅層埋設を選択
延長：管布設延長は L=1.0m と入力

【水道不使用管処理工事の例】

- コンクリート道<掘削復旧不使用管>の浅層埋設：単独溝 N=1 か所・・・局負担
- 一般不使用管処理（分水栓閉止）N=1 か所・・・局負担
- 敷地内ボックス・管撤去費・・・お客様負担