

### 3-1 施工計画書作成例（参考）

#### 1. 施工計画書作成の要点

施工計画書は、土木工事共通仕様書第1編1-1-4で「請負者は、工事着手前に工事目的物を完成するために必要な手順や工法等についての施工計画書を監督職員に提出しなければならない。」と規定しており、次の事項について記載する必要があります。

- (1) 工事概要
- (2) 計画工程表
- (3) 現場組織表
- (4) 指定機械
- (5) 主要船舶・機械
- (6) 主要資材
- (7) 施工方法（主要機械、仮設備計画、工事用地等を含む）
- (8) 施工管理計画
- (9) 安全管理
- (10) 緊急時の体制及び対応
- (11) 交通管理
- (12) 環境対策
- (13) 現場作業環境の整備
- (14) 再生資源の利用の促進と建設副産物の適正処理方法
- (15) その他

なお、施工計画書の作成にあたっては、契約書及び設計図書に指定されている事項について、軽微なものを除き記載します。

また、施工計画書の内容に重要な変更が生じた場合には、そのつど当該工事に着手する前に変更に関する事項について、変更施工計画書を作成し提出します。

#### 2. 施工計画書の作成例

請負者が作成する施工計画書の記載内容例及び留意点を以下に示します。

なお、個々の工事の施工方法や留意事項等を取り入れた施工計画書であることの確認が必要です。

##### (1) 工事概要

工事概要については下記の例示内容程度を、また工事内容については工事数量総括表の工種、種別、数量等を記入します。この場合工種が一式表示であるもの及び主要工種以外については、工種のみ記載でもかまいません。

##### 【例】工事概要

工事名 ガス水道〇〇工事

路線名（又は河川名）市道〇〇〇〇線（又は一級河川〇〇川）

工事場所 上越市〇〇〇地内（〇〇町〇〇丁目～〇〇町〇〇丁目）

工期 令和〇〇年〇〇月〇〇日

令和〇〇年〇〇月〇〇日

請負代金 〇〇〇〇〇〇円

発注者 上越市〇〇〇〇

【例】工事内容

工事区分	工種	種別	細別	単位	数量	摘要
管工事	ガス仮設	布設	SGP ○○A	m	○○○	
	ガス本設	布設	PE φ○○○	m	○○○	
		撤去	DA φ○○	m	○○○	

(2) 計画工程表

計画工程表は、各種別について作業の初めと終わりがわかるバーチャート等で作成します。作成にあたっては、気象や現地環境及び他工事の工種並びに資材納期等を含んだ計画工程を作成する。

【留意点】

- 1) 計画工程表は、施工計画書に綴じ込むものの他、工程管理用として1部作成し現場において管理しなければなりません。
- 2) 気象、特に降雨、気温等によって施工に影響の大きい工種については、過去のデータ等を充分調査し、工程計画に反映させておく必要があります。
- 3) 契約書添付の工程表との整合が必要です。
- 4) 各工種の工期設定が施工量や施工時期を考え、適正に設定されているか把握します。

【例】計画工程表

工事名 ガス水道○○工事

工事場所 上越市○○○地内

工期 令和○○年○○月○○日から令和○○年○○月○○日

種別	細別	単位	数量	○月			○月			摘要
				1	15	30	1	15	30	
ガス仮設布設	SGP ○○A	m	○○							
廃止管撤去		式	1							
気密試験		式	1							

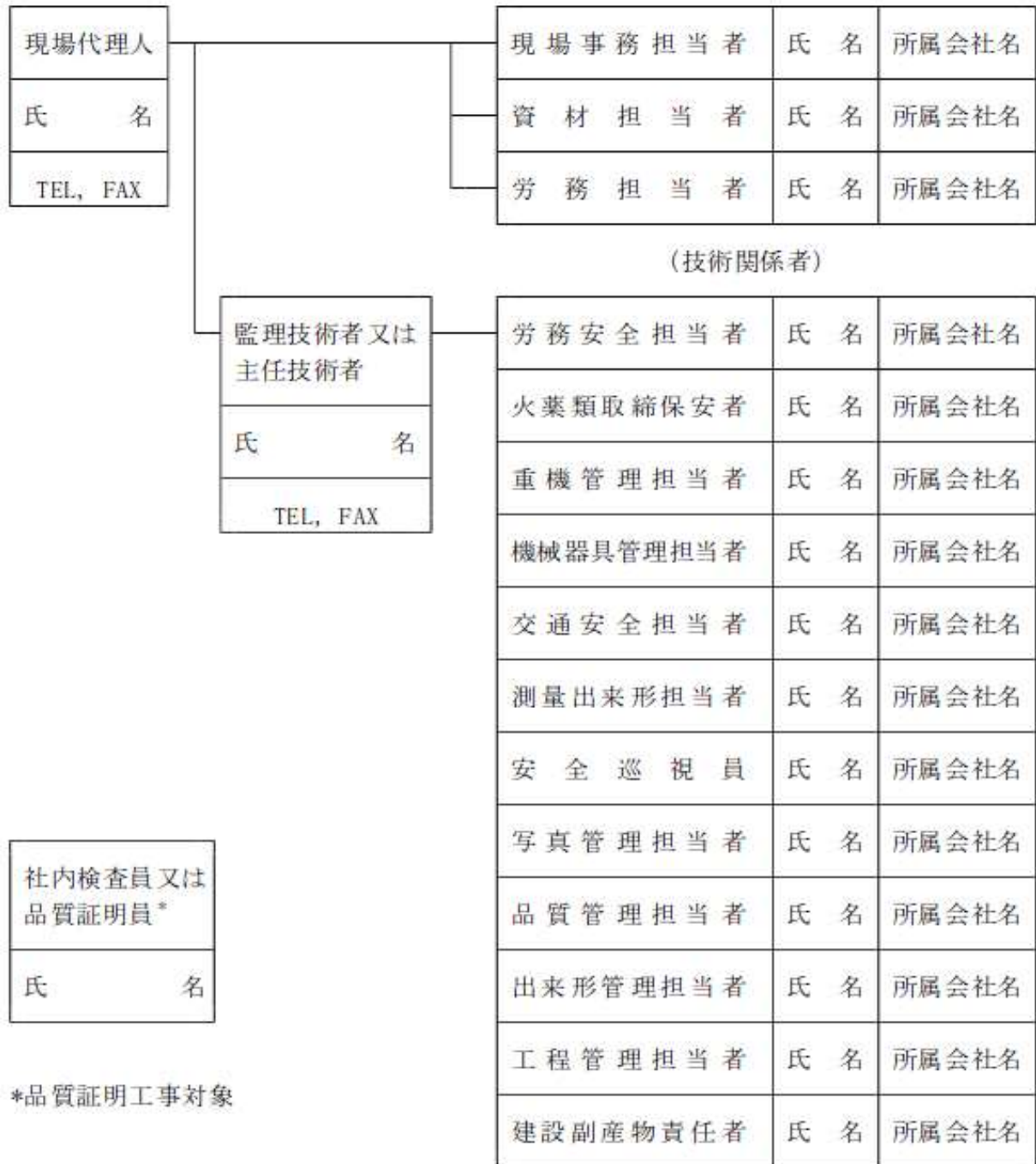
(3) 現場組織表

現場組織表は、現場における組織の編成及び命令系統並びに業務分担がわかるように記載し、主任技術者、監理技術者、専門技術者を置く工事についてはそれを記載します。

【留意点】

- 1) 監理技術者は契約上、下請申告が出された場合に適用されます。
  - ①建設業法第26条第2項
  - ②工事請負契約書第6条
  - ③公共工事標準請負契約約款第6条
  - ④下請契約約款第8条
- 2) 組織に変更があった場合は再提出しなければなりません。
- 3) 担当する職務、現場における担当責任者が明記されているか把握が必要です。
- 4) 観測等を実施する場合は、その連絡体制が必要になります

【例】 現場組織表



(4) 指定機械

工事に使用する機械で、設計図書で指定されている機械（騒音振動、排ガス規制、標準操作等）について記載します。

【留意点】

- 1) 発注者側の設定した指定機械との対比をします。

**【例】指定機械使用計画**

機械名	規格	台数	使用工種	摘要

(5) 主要船舶・機械

工事に使用する船舶・機械で、設計図書で指定されている機械（騒音振動、排ガス規制、標準操作等）以外の主要なものについて記載します。

摘要欄には用途を明記します。また、交通船と監視船が兼用の場合は、摘要欄に記載します。

**【例】主要船舶・機械使用計画**

名所	規格	性能	単位	数量	摘要
バックホウ	低騒音	0.25m <sup>3</sup>	台	1	

(6) 主要資材

工事に使用する指定材料及び主要資材、また品質確認の手法（材料試験方法、品質証明書等）及び材料確認時期等について記載します。

**【留意点】**

資材搬入時期と工程表が整合しているか把握します。

**【例】主要資材計画**

品名	規格	単位	数量	品質証明	製造業者	納入時期		摘要
						月	月	
ガス用 PE(定尺)	φ 150	m	〇〇	現地検査	〇〇〇			
PE-EF ツット	φ 150	個	〇〇	現地検査	〇〇〇			

(7) 施工方法

施工方法には次のような内容を記載します。

1) 「主要な工種」毎の作業計画表又は作業フロー

該当工種における計画表及び作業フローを記載し、各作業段階における以下の事項について記述します。

2) 施工実施上の留意事項及び施工方法

工事箇所の作業環境（周辺の土地利用状況、自然環境、近接状況等）や主要な工種の施工実施時期等について記述する。これを受けて施工実施上の留意事項及び施工方法の要点、制約条件（施工時期、作業時間、交通規制、自然保護）、関係機関との調整事項等について記述します。

また、準備として工事に関する基準点、地下埋設物、地上障害物に関する防護方法について記述します。

3) 使用機械

該当工種における、使用予定機械を記載します。

4) 工事全体に共通する、仮設備の構造、配置計画等について位置図、概略図等を用いて具体的記載する。また、安全を確認する方法として、応力計算等も可能な限り記載する。その他、間接的設備として仮設建物、材料、機械等の仮置き場、プラント等の機械設備、運搬路、仮排水、安全管理に関する仮設備等について記載します。

また、記載対象は、次のような場合を標準とします。

- 1) 「主要な工種」
- 2) 共通仕様書の中で「通常の方法により難しい場合は、あらかじめ施工計画書にその理由、施工方法等を記載しなければならない。」と規定されているもの。
- 3) 設計図書で指定された工法
- 4) 共通仕様書に記載されていない特殊工法
- 5) 施工条件明示項目で、その対応が必要とされている事項
- 6) 特殊な立地条件での施工や、関係機関及び第三者対応が必要とされている施工等
- 7) その他

そのほか、共通仕様書において、監督職員の「承諾」を得て施工するもののうち事前に記載出来るものについて及び、施工計画書に記載することとなっている事項について記載します。

【例】承諾を要する事項及び予定内容

共通仕様書関係条項						名称	承諾を要する事項	予定している承諾内容
編	章	節	条	項	号			
1	1	1	17			工事現場発生品	発生土を任意の仮設工に使用	発生土の〇〇m3〇〇に使用
3	1	1	12	3		工事中の安全確保	指定された機械以外の使用	〇〇を〇〇としたい

【例】施工計画書に記載する事項

共通仕様書関係条項						名称	記載を要する事項
編	章	節	条	項	号		
10	4	3	1	2		一般事項	原寸、工作、溶接に関する定められた事項について記載する

【留意点】

施工方法についての留意点は次のとおりです。

- 1) 指定仮設又は重要な仮設工に関するもの、また応力計算等によって安全を確認できるものは、計算の記述がされているか。
- 2) 作業計画表及び作業フローの記述及び留意事項や施工方法の要点が、記述されているか。
- 3) 工事測量、隣接工区との関連についての記述があるか。
- 4) 共通仕様書において、承諾を要する事項及び施工計画書に記載すべき事項と指定された事項につ

いて把握する。

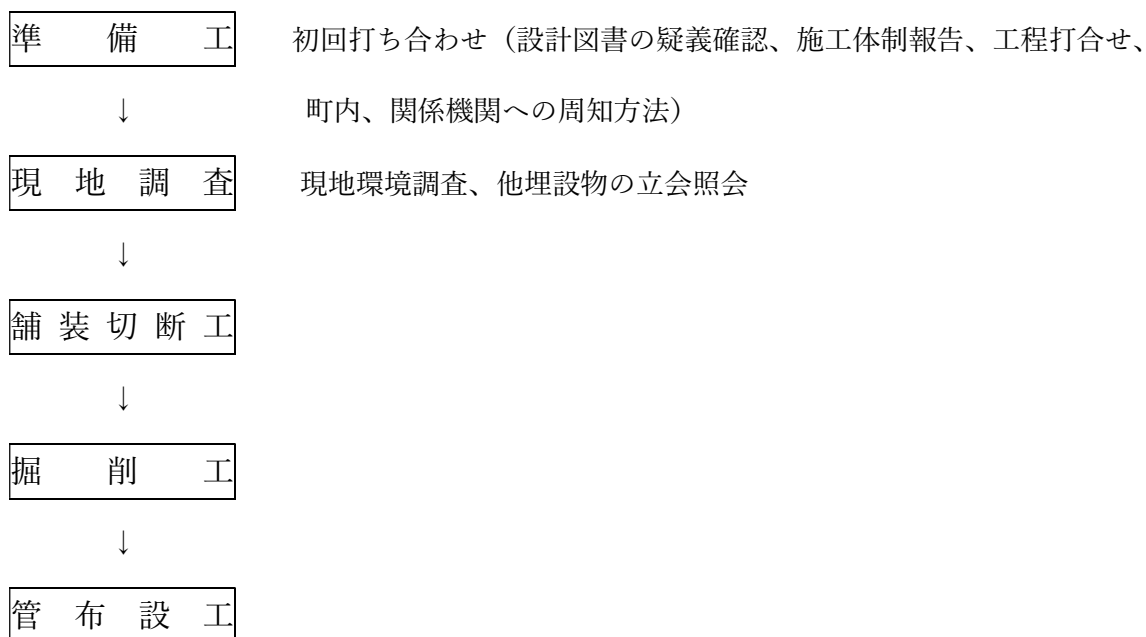
また、次の間接的設備が記載されているか把握します。

- ①現場事務所、作業員宿舎、倉庫等の仮設建物
- ②材料、機械等の仮置場
- ③工事施工上に必要なプラント等の機械設備
- ④運搬路（仮道路、仮橋、現道補修等）
- ⑤仮排水
- ⑥工事表示板、安全看板、立入防止柵、安全管理に関する仮設備
- ⑦その他

【例】作業計画表

種別	施工方法	必要な資格・摘要
1.準備工	1) 初回打ち合わせ ・設計図書の疑義確認 ・施工体制報告、工程打合せ ・町内、関係機関への周知方法	工事説明会有無
2.現地調査	1) 現地環境調査、他埋設物の立会照会	警察、消防、道路管理者

【例】作業フロー



さらに、

- ・施工実施上の留意事項及び施工方法について記述します。
- ・使用機械について記述します。
- ・仮設備の構造、配置計画等について位置図、概略図等を用い具体的に記述し、また応力計算について記述します。

## (8) 施工管理計画

施工管理計画については設計図書「土木工事施工管理基準及び規格値」「写真管理基準（案）」等に基づき、その管理方法について記載します。

### 1) 工程管理

バーチャート等の作成様式のうち、何を使用するのかを記載します。

### 2) 品質管理

その工事で行う品質管理の「試験項目」(試験)について、次のような品質管理計画表を作成します。

#### 【留意点】

施工管理計画についての留意点は次のとおりです。

- 1) 必要な工種が記載されているか。
- 2) 工事規模に見合った管理回数となっているか。
- 3) 基準にないものの適用は妥当か。
- 4) 管理方法や処理は妥当か。

#### 【例】 品質管理

工種	試験科目	試験方法	規格値	試験基準	摘要
ガス本設	気密試験	窒素昇圧 (30kpa)	対象管容量による試験時間	開始、終了時の昇圧圧力が同一	監督職員の立会
密度試験	路盤等締固め密度	砂置換法	路床○○%以上		

### 3) 出来形管理

その工事で行う出来形管理の「測定項目」についてのみ記載します。なお該当工種がないものについては、あらかじめ監督職員と協議して定めます。

#### 【例】 出来形管理

工種	測定項目	規格値	測定基準	出来形図	摘要
配管工	深度	設計図書による (H=800)	±0	断面図に深度を記入。	

### 4) 写真管理

その工事で行う写真管理について記載します。

### 【例】写真管理

区分	工種	撮影項目	撮影時期	撮影頻度	摘要
着手前・完成	着手前	全景又は代表部分写真	着手前	1回	
	完成	全景又は代表部分写真	完成後	1回	
施工状況					

### 5) 段階確認

設計図書で定められた段階確認項目についての計画を記載します。

#### 【例】段階確認（段階確認書）

種別	細別	確認時期項目	施工予定時期	記事
架管	添架管	添架管布設、支持金具等	〇〇月〇〇日	

### 6) 品質証明

その工事の中で行う社内検査項目、検査方法、検査段階について記載します。

### (9) 安全管理

安全管理に必要なそれぞれの責任者や組織づくり、安全管理についての活動方針について記載します。

また、事故発生時における関係機関や被災者宅等への連絡方法や救急病院等についても記載します。記載が必要な項目は次のとおりです。

#### 1) 工事安全管理対策

- ①安全管理組織（安全協議会等の組織も含む）
- ②危険物を使用する場合は、保管及び取り扱いについて
- ③その他必要事項

#### 2) 第三者施設安全管理対策

家屋、商店、鉄道、電気、電話、下水道等の第三者施設と近接して工事を行う場合の対策

#### 3) 工事安全教育及び訓練についての活動計画

安全管理活動として実施予定のものについて参加予定者、開催頻度等。

#### 4) 関係法令、指針等の必要・参考事項の抜粋等

主な法令等は以下のとおりです。

- ・労働安全衛生法
- ・土木工事安全施工技術指針
- ・建設機械施工安全技術指針
- ・建設工事公衆災害防止対策要綱

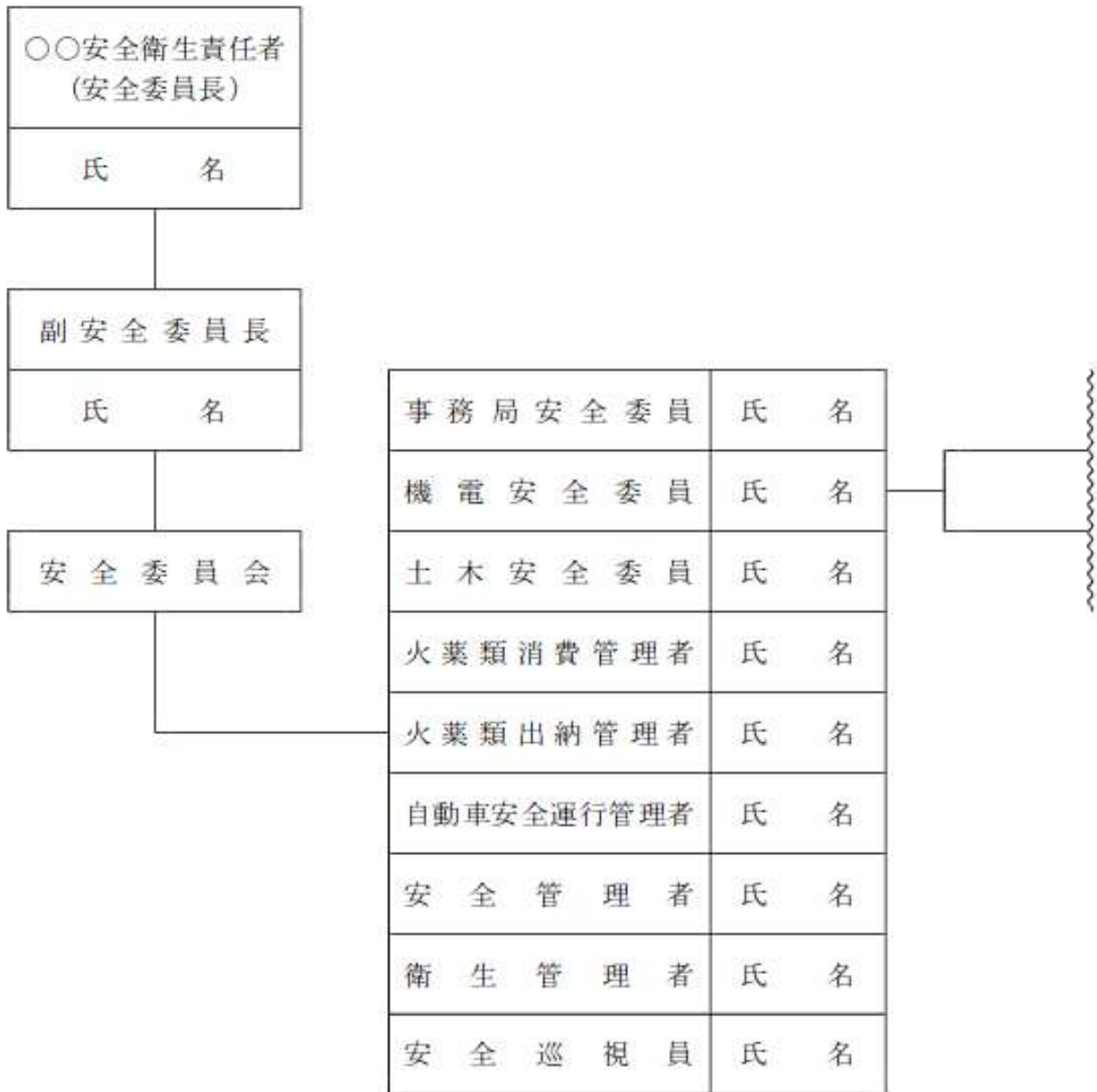


【留意点】

- 1) 安全管理組織において、現場パトロールの体制や保安要員の明記が必要です。
- 2) 関係法令、指針の必要・参考事項が抜粋されているかなどを把握します。
- 3) 作業主任者の配置が必要な作業については、作業名及び作業主任者の氏名等を記載します。

【例】安全管理組織

労働安全衛生法で定められた責任者に応じて、各々記載する。



【例】安全管理活動

名称	場所	参加予定者	頻度
朝礼	現場	現場作業従事者	毎日
安全巡視	現場	安全巡視員	毎日

#### (10) 緊急時の体制及び対応

大雨、強風等の異常気象時又は地震発生時の、災害防災及び災害が発生した場合に対する、体制及び連絡系統を記載します。

#### 【例】連絡系統図

下記の箇所の、昼間及び夜間連絡先について記載します。

- ① 発注者関係（事務所、出張所、主任監督員等）
- ② 請負者関係（本社・支社、現場代理人、監理技術者・主任技術者等）
- ③ 関係機関（警察署、消防署、労働基準監督署、救急病院等）
- ④ その他（電力会社、NTT等）

#### (11) 交通管理

工事に伴う交通処理及び交通対策について共通仕様書第1編1-1-32（交通安全管理）によって記載します。

迂回路を設ける場合には、迂回路の図面及び安全施設、案内標識の配置図並びに交通整理員等の配置について記載します。

また、具体的な保安施設配置計画、市道及び出入口対策、主要機械及び主要材料の搬入・搬出経路、積載超過運搬防止対策等について記載します。

#### (12) 環境対策

工事現場地域の生活環境の保全と、円滑な工事施工を計ることを目的として、環境保全対策関係法令に準拠して、次のような項目の対策計画を記載します。

- 1) 騒音、振動対策
- 2) 水質汚濁
- 3) ゴミ、ほこりの処理
- 4) 事業損失防止対策（家屋調査、地下水観測等）
- 5) 産業廃棄物の対応
- 6) その他

#### (13) 現場作業環境の整備

現場作業環境の整備に関して、次のような項目の計画を記載します。

- 1) 仮設関係
- 2) 安全関係
- 3) 営繕関係
- 4) イメージアップ対策の内容
- 5) その他

#### (14) 再生資源の利用の促進と建設副産物の適正処理方法

再生資源利用の促進に関する法律に基づき、次のような項目について記載します。

- 1) 再生資源利用計画書
- 2) 再生資源利用促進計画書
- 3) 指定副産物搬出計画（マニフェスト等）

(15) その他

その他重要な事項について、必要により記載します。

- 1) 官公庁への手続き（警察、市町村）
- 2) 地元への周知
- 3) 休日
- 4) 施工体制台帳、施工体系図、誓約書（必須）
- 5) 施工体制台帳に添付する書類（必須）

3-2 EF接合チェックシート (様式例)

工事名								
管種・口径								
<出来形図> (測点No, 継手Noを記入)								
準備	発電機確認	機種:			電圧: V			
	コントローラ	仕様:			その他 ( )			
接合箇所番号								
融着	管の清掃							
	融着面のマーキング・切削							
	エタノール清掃							
	標線の記入							
	管と継手の固定							
	融着終了時刻	: :	: :	: :	: :	: :	: :	: :
検査	融着完了確認	正・異	正・異	正・異	正・異	正・異	正・異	正・異
	インジケータの隆起確認	正・異	正・異	正・異	正・異	正・異	正・異	正・異
	気温	℃	℃	℃	℃	℃	℃	℃
	融着時間	秒	秒	秒	秒	秒	秒	秒
冷却	冷却時間	分	分	分	分	分	分	分
	固定解除時刻	: :	: :	: :	: :	: :	: :	: :
同時通電	適用	有・無	有・無	有・無	有・無	有・無	有・無	有・無
	同時接合箇所番号							
判定		合・否	合・否	合・否	合・否	合・否	合・否	合・否
備考								
特記事項								
施工年月日 年 月 日		施工会社名		施工者名			現場代理人	

## 平 面 図 (オフセット図)

オフセットは、移動するもの（電柱等）でなく、移動の少ないもの（官民境界）及び、降雪時確認のため高さのあるものから原則計測を行うこと。

マンホールからの測定も可としますが、竣工図の平面図にもマンホールを記入すること。

竣工図の平面図を使用し、原則“北上”としますが、読取りを優先した場合、方位が分かるように標記を行うこと。

台帳の目的に合わせたオフセット図であること。（排泥弁）

## 配 管 図

原則、竣工図の配管立体図を基に、台帳構造物の周辺が入るように切出して標記を行うこと。

台帳の目的に合わせた配管図であること。（排泥弁・伏越し）

現状とおり。

# ガス・水道 バルブ台帳

図郭番号	台帳整理番号	V.V.	図面位置
所在地	ソフトシール仕切弁（フランジ）・NS ソフトシール仕切弁（受挿型・両受型）・バタフライ弁（フランジ）など ビニール弁についてはフラン		フランジ継手・メカニカル継手・RR 継手・ねじ込み継手
施工者名	局 監督者名		ビニール弁については弁体の一時側・二次側で判断。
路線名	設置箇所		車道・歩道・路肩・他
道路区分	国道 <sup>型か</sup> ・県道 <sup>RR毎管付か</sup> ・市道 <sup>を記入</sup> ・私道・農道・私有地・その他（ ）		
路面状況	アスファルト・コンクリート・砂利・砂・土・他		
弁種	弁体口径	接続形式	
閉方向	右・左	メーカー名	設置管圧力（ガスの場合） 高・中・低
管内面状況（水道の場合）	管外面状況（被服等の良否）	ボックス型式	
発注番号	H. 年 NO.	竣工年月	H. 年 月

## 一位置図一

管内面のサビ有無の記入。  
一・二次側共に新設の場合は記入不用。  
ただし、切り落として設置した場合は要記入

新設管に設置の場合は記入不要。  
既設管に設置した場合は面食または、孔食あり・なしを記入。

型式を記入。  
53HK などバタフライ弁ボックス等については型式・寸法（φ600\*H など）

## 履 歴 （修理・その他）

年 月	記 事	検 閲 者	報 告 者

## 排 泥 弁 台 帳

図郭番号		台帳整理番号	VD.	図面位置
所在地	<div style="border: 1px solid red; padding: 5px; display: inline-block;">                     主にネジ継手・一次側・二次側で異なる時は両側記入とする。                 </div>			
施工者名				
路線名		設置箇所	<div style="border: 1px solid red; padding: 5px; display: inline-block;">                     車道・歩道・路肩 他                 </div>	
道路区分	国道・県道・市道・私道・農道・私有地・その他 ( )			
路面状況	アスファルト・コンクリート・砂利・砂・土・他			
弁種		弁体口径		接続形式
閉方向	右・左	メーカー名		ボックス型式
管内面状況		発注番号	H. 年NO.	竣工年月 H. 年 月
—位置図—				
<div style="border: 1px solid red; padding: 5px; display: inline-block;">                     管内面のサビ有無の記入。 新設の場合は不用。                 </div>		<div style="border: 1px solid red; padding: 5px; display: inline-block;">                     型式を記入。 53HK など。                 </div>		
履 歴 (修理・その他)				
年 月	記 事		検 閲 者	報 告 者

- 注意事項 1. 裏面のオフセット図には排泥口のオフセットも記入すること。  
 2. 裏面の配管図には排泥管も記入すること。

# 水取器台帳

図郭番号		台帳整理番号	W.	図面位置	
所在地					
施工者名	GMII型水取器・PE水取器 A・Bタイプなど。 A：水取器の上部から立管があるもの。 B：水取器の下部から立管があるもの。		最監督者名		
路線名			設置箇所	車道・歩道・路肩・他	
道路区分	国道・県道・市道・私道・農道・私有地・その他（ 接続部口徑。				
路面状況	アスファルト・コンクリート・砂利・砂・土・他				
水取器形式		水取器口径		メーカー名	
立管管種		立管口径		ボックス型式	
管外面状況		発注番号	H. 年 NO.	竣工年月	H. 年 月
<div style="display: flex; justify-content: space-between;"> <div style="width: 20%; border: 1px solid red; padding: 5px; font-size: small;">             水取器に直接接続している立管の管種。位置図。         </div> <div style="width: 40%; border: 1px solid red; padding: 5px; font-size: small;">             水取器に直接接続している立管の口径。              なお、キャップサイズは必ず 20A であること。         </div> <div style="width: 20%; border: 1px solid red; padding: 5px; font-size: small;">             型式を記入。 52HK など。         </div> </div> <div style="border: 1px solid red; padding: 10px; margin-top: 10px; font-size: small;">             ガス管の管外面の状況についての判定。前後新設管に設置の場合は記入不要。既設管に設置した場合は面食または、孔食あり・なしを記入。         </div>					
履 歴 （修理・その他）					
年 月	記 事			検 閲 者	報 告 者



# 伏越し台帳

図 郭 番 号	台帳整理番号	FW.	図面位置
所在・水道管の前後土被り 1.5 倍以上または埋設深度 0.8m 程度で施工したため水路等の伏越しが発生し、その土被りが 1.5m 以上になった線を作成。	局 監 督 者 名	伏越しの延長。エルボからエルボまでの延長。	
施設種別 水路 (FW) 上越し・伏越し 上記の条件に満たない伏越しについては竣工図の配管立体図に構造物との離隔距離がわかるように記入すること	道路伏越し (FR)	軌道敷伏越し (FJ)	
管 種	証 長	国道・県道・市道において横断した場合作成。	
土 被 り	保 護 管 管種	保護管口径	
離 隔 距 離	発 注 番 号	H. 年 NO	竣 工 年 月 H 年 月

— 位置図 —

構造物からの離隔距離を記入。

占 用 記 録			
占 用 目 的			
申 請 年 月 日			
占 用 期 間			
占 用 料			
更 新 申 請 年 月 日			
備 考			

注意事項 1. 裏面の配管図には構造物を含め記入すること。

## 橋梁添架台帳

図郭番号		台帳整理番号	FB.	図面位置	
所在地					
施工者名	カタログに記されている型式を記入。		局監督者名		
河川名			橋梁名		
管種		口径		延長	
防食・防護 処置方法	FRP・保温 ( )・保護管のみ・塗装・なし				
伸縮管型式		メーカー名		伸縮可とう設備 有 無	有・無
発注番号	H. 年 NO.	竣工年月	H. 年 月		
—位置図—					
<div style="border: 2px solid red; border-radius: 15px; padding: 10px; width: fit-content; margin: auto;">                     保温材質を記入。例.ステンレス鋼材など                 </div>					
占 用 記 録					
占用目的		占用面積			
申請年月日		占用申請先			
占用期間		許可番号			
占用料		許可年月日			
更新申請年月日		許可番号			
備 考					

## ガス・水道 ターミナル台帳

図郭番号		台帳整理番号	T.	図面位置	
所在地					
施工者名			局監督者名		
路線名			設置箇所	車道・歩道・路肩・他	
道路区分	国道・県道・市道・私道・農道・私有地・その他（                    ）				
路面状況	アスファルト・コンクリート・砂利・砂・土・他				
設置管種		設置管口径		形式	TG1・TG2・TG3
圧力	高・中・低	Mg 陽極有無	有・無	ボックス型式	
発注番号	H. 年 NO.	竣工年月日	H. 年 月		

—位置図—

型式を記入。  
52HK など。

履 歴 （修理・その他）			
年 月	記 事	検 閲 者	報 告 者

# 消火栓台帳

図郭番号		台帳整理番号	VH.	図面位置	
所在地					
施工者名			局監督者名		
路線名			設置箇所	車道・歩道・路肩・他	
道路区分	国道・ <span style="border: 1px solid red; padding: 2px;"> <small>カタログに記載されている型式を記</small> </span> 県道・市道・私道・農道・私有地・その他（                      ）				
路面状況	アスファルト・コンクリート・砂利・砂・土・他				
型式	地下式・地上式・多雪型		副弁有無	有・無	
消火栓型式		メーカー名		仕切弁有無	有・無
ボックス型式		発注番号	H. 年NO.	竣工年月	H. 年月
一位置図一 <div style="border: 1px solid red; border-radius: 15px; padding: 10px; margin: 10px auto; width: 80%;"> <p>地下式消火栓設置の場合のみ記入。 形式と規格寸法を記入。 例.角型ボックス（650*550）</p> </div>					
履 歴 （修理・その他）					
年 月	記 事			検 閲 者	報 告 者

## ガス・水道 管橋台帳

図郭番号		台帳整理番号	FW.	図面位置	
所在地	両端支持パイプビーム・連続支持パイプビーム・補剛パイプビーム（トラス補剛）・専用橋・共用橋・等			ガス・水道管単独橋について作成。	
施工者名		局監督者名			
河川名					
工作物名称					
管種		口径		延長	
防食・防護 処置方法	FRP・保温（ ）・保護管のみ・塗装・なし				
伸縮管型式		メーカー名		伸縮可とう設備 有 無	有・無
発注番号	H. 年 NO.	竣工年月	H. 年 月		
—位置図—					
占 用 記 録					
占用目的		占用面積			
申請年月日		占用申請先			
占用期間		許可番号			
占用料		許可年月日			
更新申請年月日		許可番号			
備考					

カタログに記されている型式を記入。

保温材質を記入。例.ステンレス鋼材など

# 空気弁台帳

図郭番号	—	台帳整理番号	VA.	図面位置	—
所在地					
施工者名	空気弁・小型空気弁・急排空気弁 FCD・等		局監督者名		
路線・河川名			設置箇所	車道・歩道・路肩・河川・用水	
道路区分	国道・県道・市道・私道・農道・私有地・河川用水（                      ）				
弁種		弁体口径		接続形式	フランジ・ネジ
形式	双口・単口	副弁有無	有・無	メーカー名	
防食・防護 処置方法	FRP・保温（                      ）・保護管のみ・塗装・なし				
ボックス型式		発注番号	H. 年NO.	竣工年月	H. 年 月
—位置図—					
空気弁用ボックスを設置した場合のみ記入。 形式と規格寸法を記入。 例.角型ボックス（650*550）等					
履 歴 （修理・その他）					
年 月	記 事			検 閲 者	報 告 者

## 逆止弁台帳

図郭番号		台帳整理番号	V.C.	図面位置	
所在地					
施工者名	カタログに記されている型式を記入。		局監督者名		
路線名			設置箇所	車道・歩道・路肩・他	
道路区分	国道・県道・市道・私道・農道・私有地・その他（                      ）				
路面状況	アスファルト・コンクリート・砂利・砂・土・他				
弁型式		弁体口径		メーカー名	
管外面状況 (被服等の良否)		ボックス型式		発注番号	H. 年NO.
竣工年月	H. 年 月				
一位置図一 <div style="display: flex; justify-content: space-between; margin-top: 10px;"> <div style="border: 2px solid red; border-radius: 15px; padding: 10px; width: 30%;">                     新設管に設置の場合は記入不要。 既設管に設置した場合は面食または、孔食あり・なしを記入。                 </div> <div style="border: 2px solid red; border-radius: 15px; padding: 10px; width: 30%;">                     逆止弁ボックスを設置した場合のみ記入。形式と規格寸法の記入                 </div> </div>					
履 歴 （修理・その他）					
年 月	記 事			検 閲 者	報 告 者

# 減圧弁台帳

図郭番号		台帳整理番号	V L.	図面位置	
所在地	カタログに記されている型式を記入。				
施工者名					
路線名		設置箇所	車道・歩道・路肩・他		
道路区分	国道・県道・市道・私道・農道・私有地・その他（                      ）				
路面状況	アスファルト・コンクリート・砂利・砂・土・他				
弁型式		弁体口径		設定圧力 (1次側)	
設定圧力 (2次側)		メーカー名		管外面状況 (被服等の良否)	
ボックス型式		発注番号	H. 年NO.	竣工年月	H. 年 月

位置図  
 減圧弁ボックスを設置した場合のみ記入。形式と規格寸法の記入

新設管に設置の場合は記入不要。  
 既設管に設置した場合は面食または、孔食あり・なしを記入。

履 歴 (修理・その他)			
年 月	記 事	検 閲 者	報 告 者



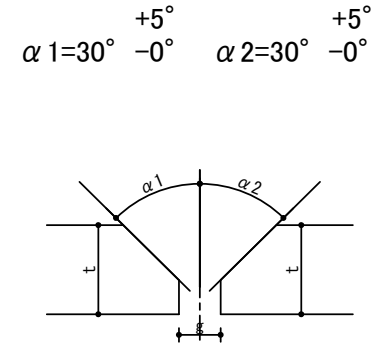
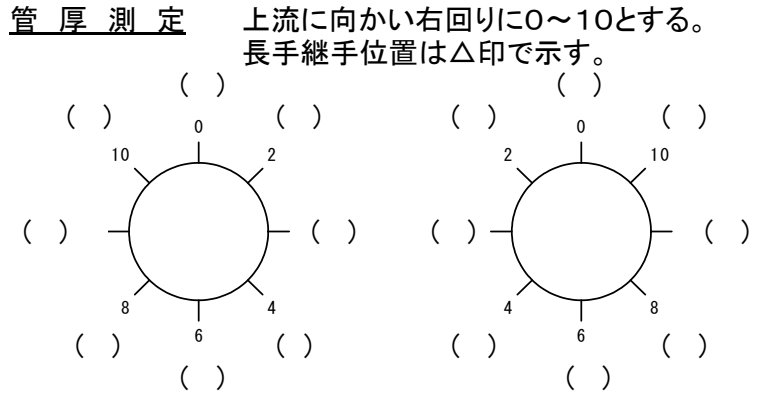
課長	副課長	係長	立会者

溶接番号 NO.1(X-RAY-1)

溶接および塗覆装関係立会いカード

工事番号	管外径			肉厚 .mm	最高使用圧力 Kpa/cm <sup>2</sup>	管番号		AO (上)
溶接年月日	昼・夜	天候	温度	湿度	No.	No.	上流	下流
								AU (下)

溶接開先検査					溶接部目視検査					ショートピート処理状況		塗覆装検査			溶接士氏名																				
測定位置	研磨 (良否)	角度 (度)	ルート面 f(mm)	ルート開先 g(mm)		目違い (mm)	長手継手 状況	ビット 状況	余盛 (mm)	アンダー カット	スパッタ 状況	余盛不足 手直し	アンダー カット	手直し	管体余熱	X線 検査	管体キズ	外観 検査	ピン ホール 検査	測定値															
				クランプ 前	クランプ 後															クランプ 前	クランプ 後	g	f	t											
0																																			
2																																			
3																																			
4																																			
6																																			
8																																			
9																																			
10																																			
手直し 溶接	回数	月日	位置	ガウジング寸法(mm)			余熱 温度	X線 検査	溶接棒	電流	電圧	備考	測定値			目違い		余盛		溶接棒															
	1	/		深さ	巾	長さ							α1=30°	-0°	α2=30°	-0°	2.0mm以下	3.0mm以下																	
2	/																																		





## 水道配水用ポリエチレン管の融着継手「配管チェックシート」

水道配水用ポリエチレン管の融着継手「配管エリストー一覧表」

工 事 名 称	第 一 号 工 事		
施 工 箇 所	上越市 地内		
工 期	令和 年 月 日 ~ 令和 年 月 日		
受 注 者 名		現場代理人	Ⓜ
配管担当会社名			
配管担当者(1)		受講証番号	
配管担当者(2)		受講証番号	
配管担当者(3)		受講証番号	
配管担当者(4)		受講証番号	

課長	副課長	係長	監督員

## ダクティル鑄鉄管の機械継手「配管チェックシート」

ダクティル鑄鉄管の機械継手「配管エリストー一覧表」

工 事 名 称	第 一 号 工 事		
施 工 箇 所	上越市 地内		
工 期	令和 年 月 日 ~ 令和 年 月 日		
受 注 者 名		現場代理人	㊞
配管担当会社名			
配管担当者(1)		受講証番号 第 - - 号	
配管担当者(2)		受講証番号 第 - - 号	
配管担当者(3)		受講証番号 第 - - 号	
配管担当者(4)		受講証番号 第 - - 号	

課長	副課長	係長	監督員