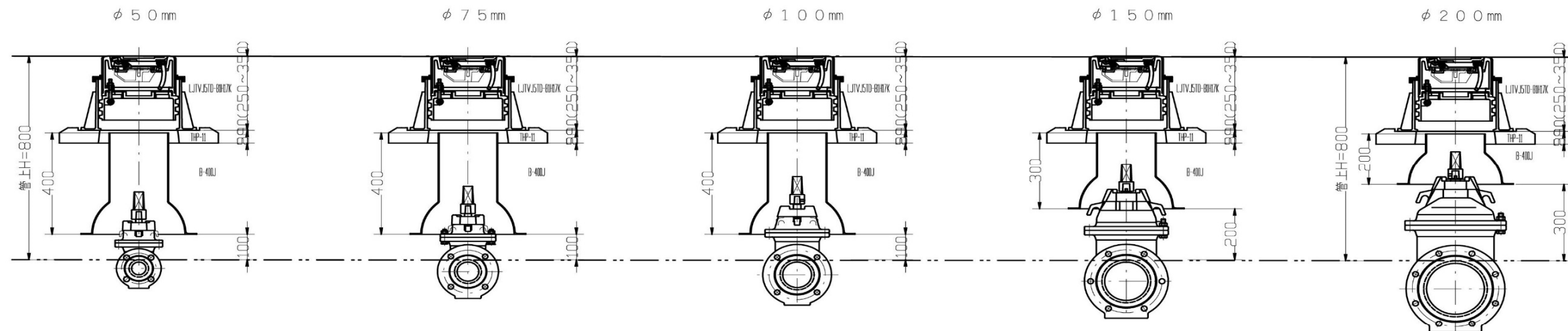
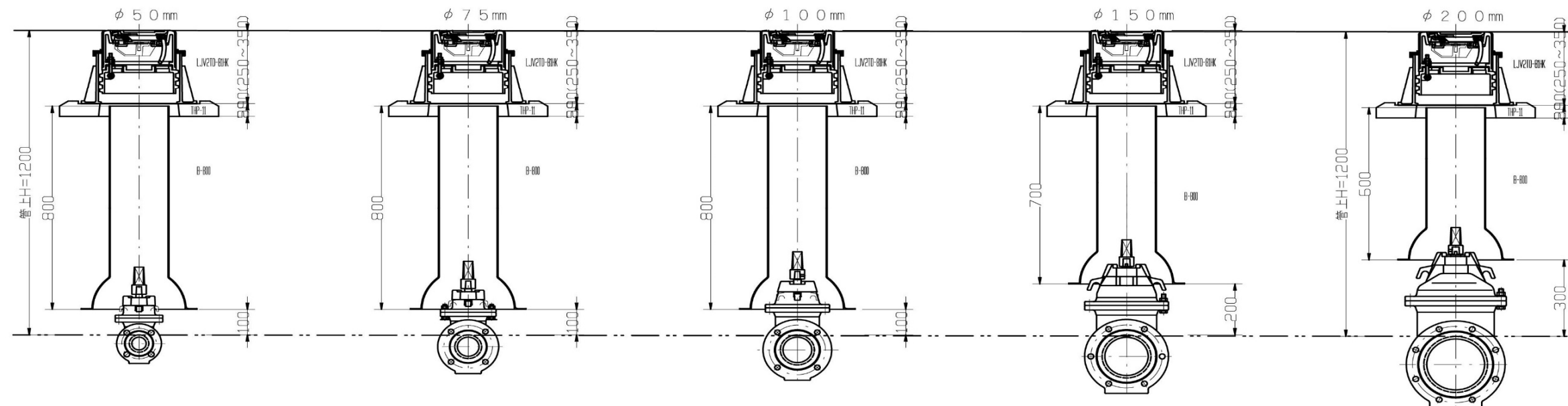


ガス弁・水道仕切弁ボックス設置標準図 (DP=800mm)

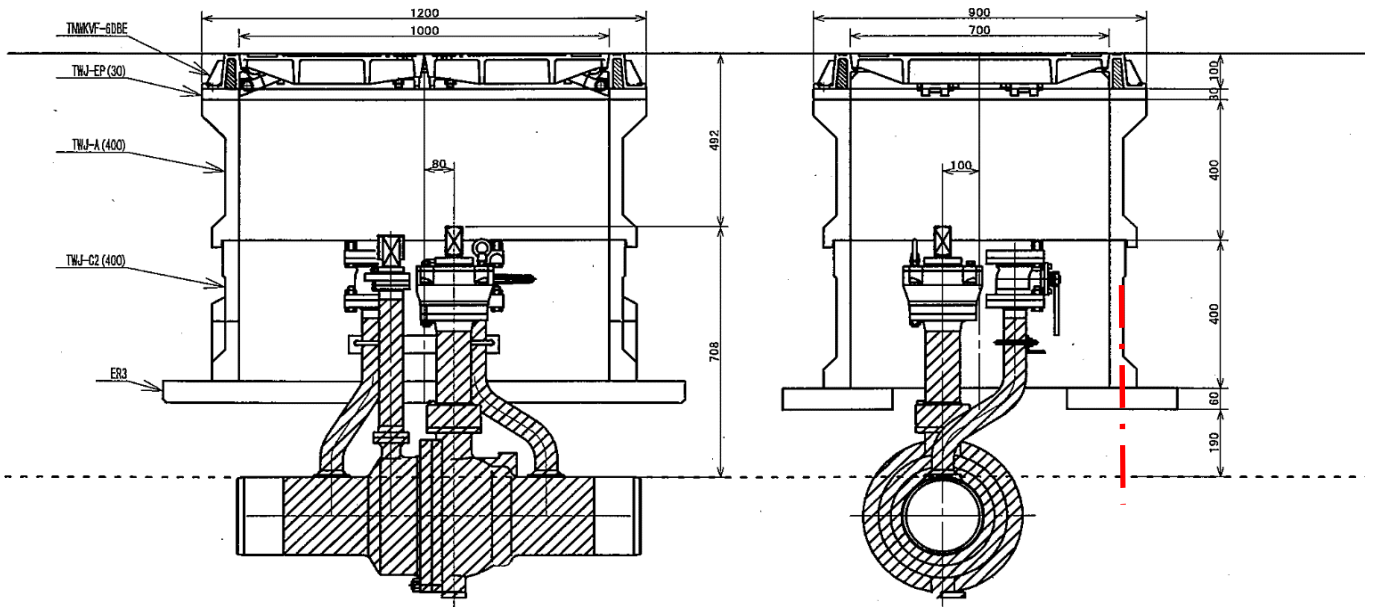
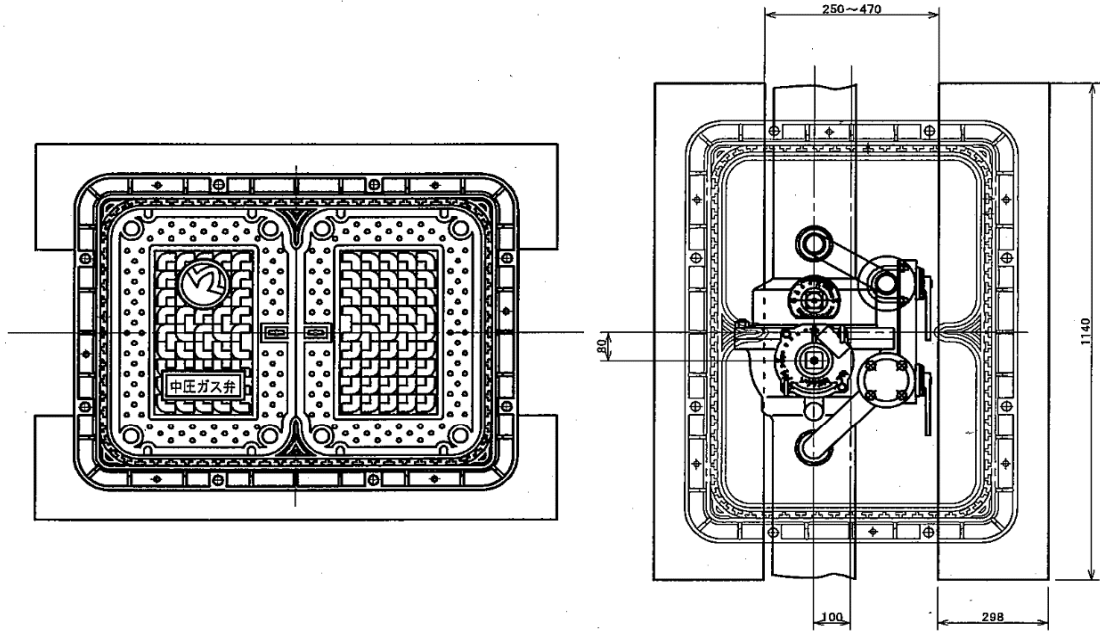


ガス弁・水道仕切弁ボックス設置標準図 (DP=1200mm)



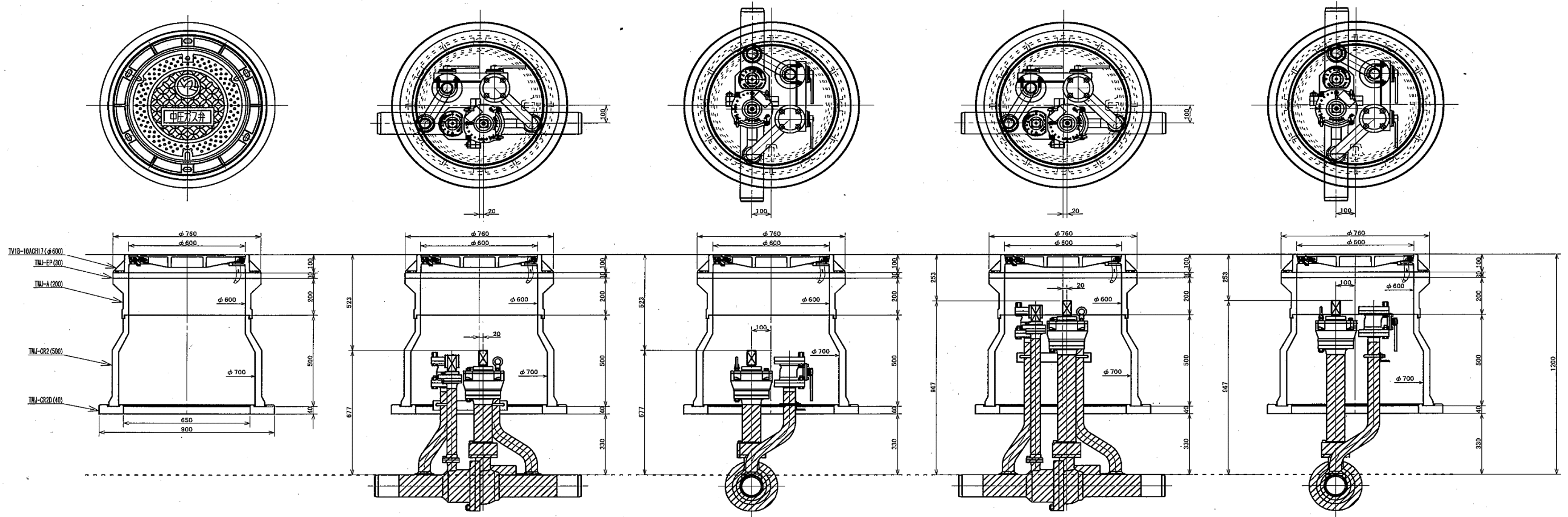
【組合せ LTVJ5TD-81H17K THP-11 B-800】

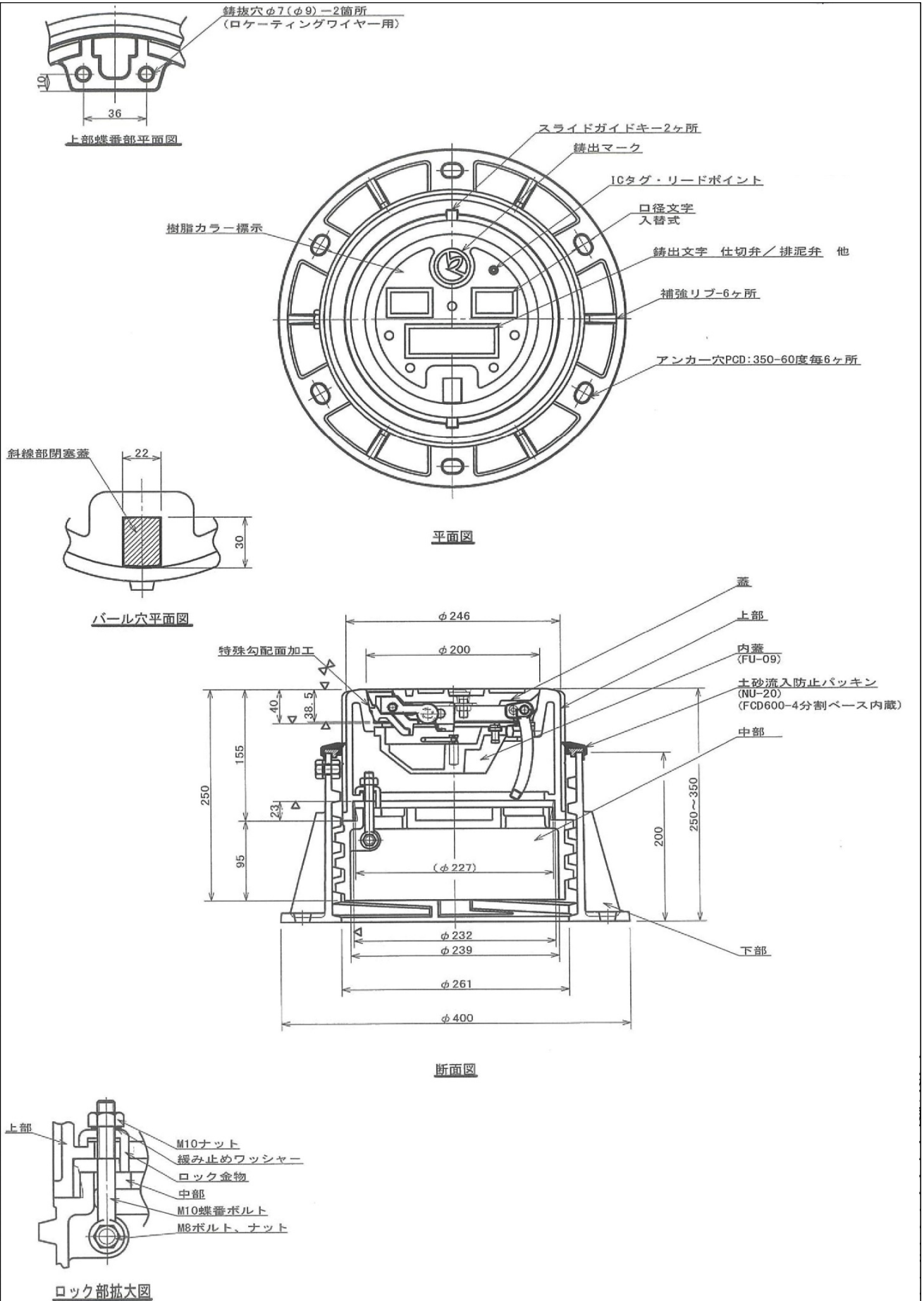
中圧ガス弁ボックス(φ200)標準設置図 (DP=1200mm)



※コンクリート平板のセンターとボックス外壁を合わせることを標準とし平板の位置変更、ボックスの組み合わせ変更が必要な場合は監督員協議とする。

中圧ガス弁ボックス(φ100)標準設置図 (DP=1200mm)





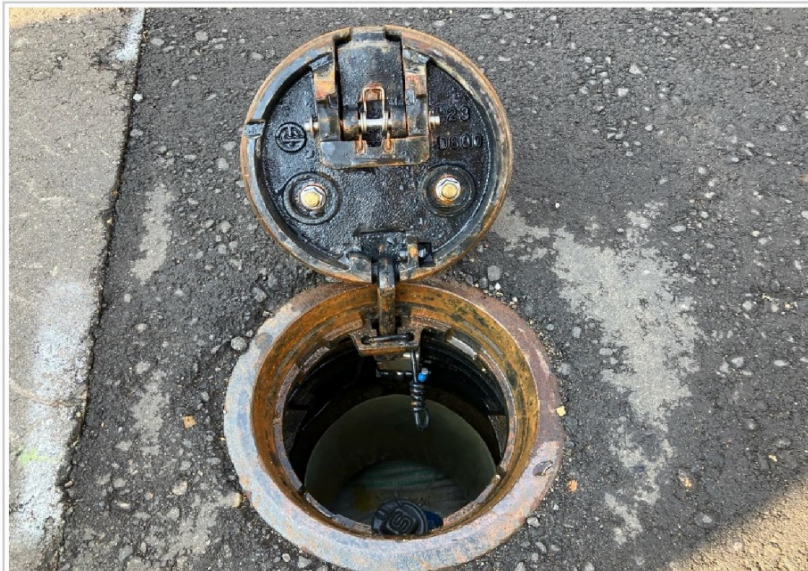
バルブボックス内ロケーティングワイヤー設置方法



No.

①

ロケーティングワイヤー設置状況



No.

②

ロケーティングワイヤー設置完了



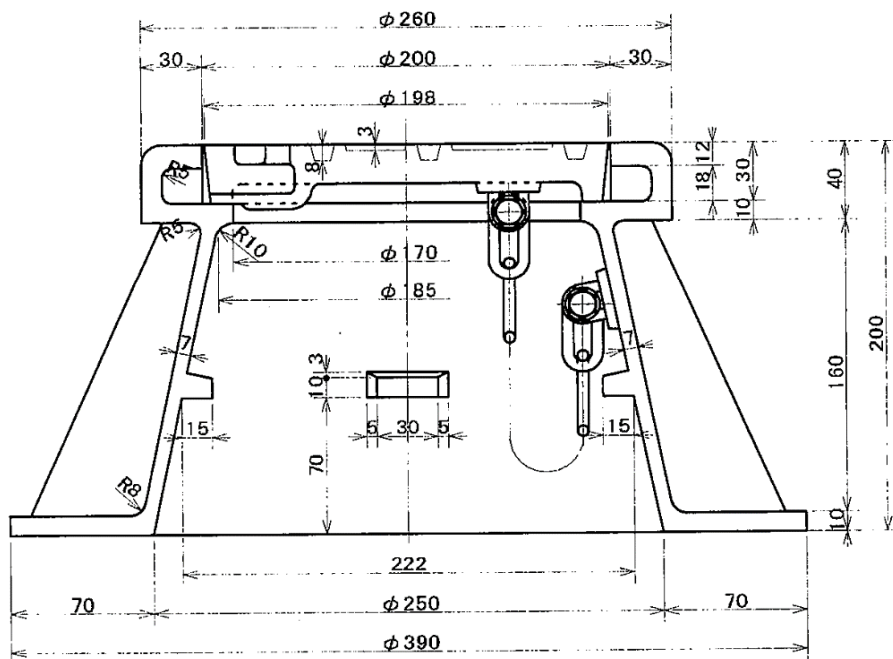
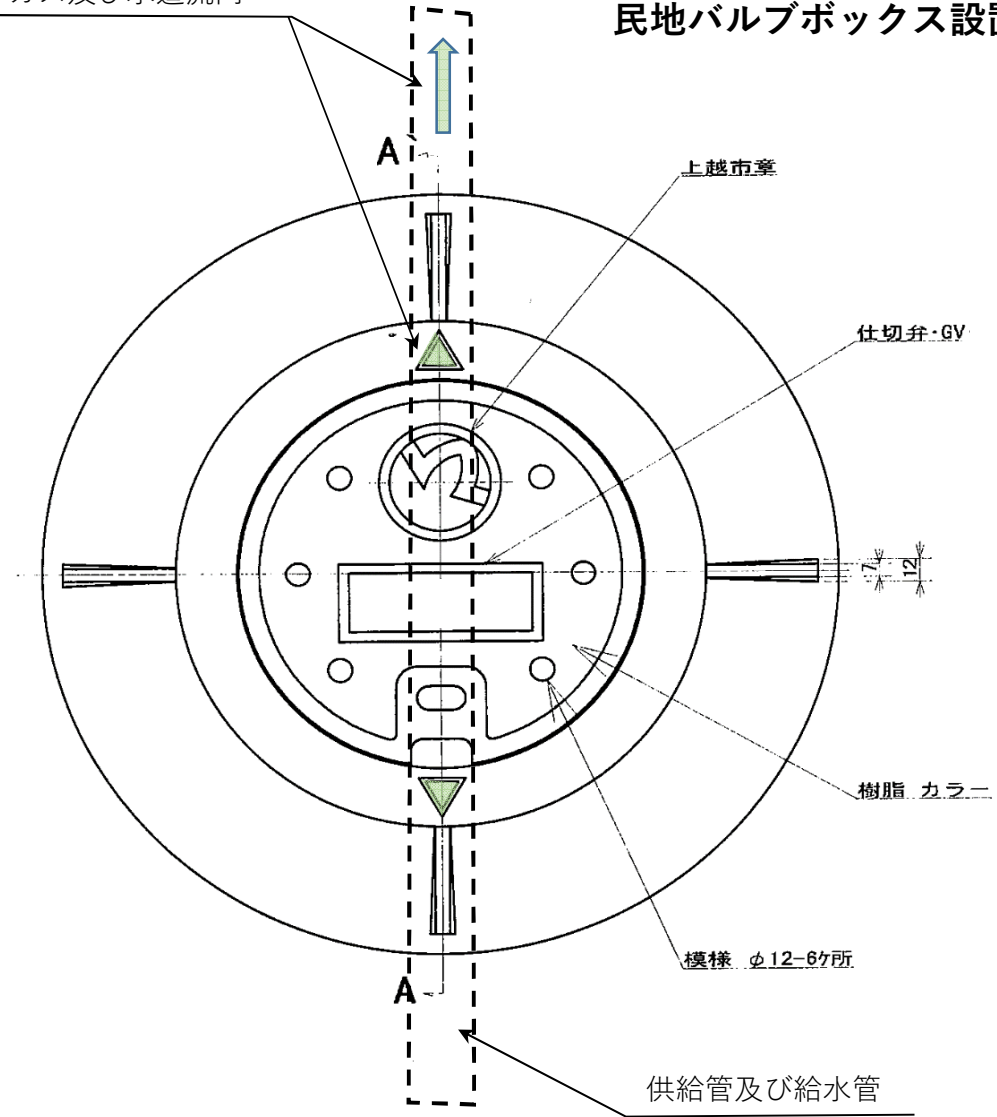
No.

③

内蓋設置状況

ガス及び水道流向

民地バルブボックス設置図



A-A 断面図