

給水装置工事施行指針

2 0 0 8

上 越 市 ガ ス 水 道 局

給水装置工事施行指針

目 次

第1章 総 則

| | |
|----------------------|-----|
| 1. 1 趣 旨 | 1-1 |
| 1. 2 用語の定義 | 1-1 |
| 1. 3 給水装置の種類 | 1-2 |
| 1. 4 給水装置工事の種類 | 1-2 |
| 1. 5 給水装置工事の申込 | 1-3 |
| 1. 6 給水方式 | 1-3 |
| 1. 7 工事上の留意点 | 1-4 |

第2章 給水装置の構造及び材質基準

| | |
|--------------------------------------|-----|
| 2. 1 概 説 | 2-1 |
| 2. 2 給水装置の構造及び材質の基準（施行令第5条） | 2-1 |
| 2. 3 給水装置の材料 | 2-1 |
| 1. 給水装置の基準適合品 | 2-2 |
| 2. 給水装置の材料（給水管及び給水用具に関するもの）の基準 | 2-2 |
| 2. 4 給水装置システムの基準 | 2-5 |

第3章 給水装置の設計

| | |
|--|------|
| 3. 1 設計の範囲 | 3-1 |
| 3. 2 調査と協議 | 3-1 |
| 1. 調 査 | 3-1 |
| 2. 協 議 | 3-2 |
| 3. 3 給水管及びメータの口径 | 3-4 |
| 1. 一般家庭等（メータの口径φ25mmまでの直結で水理計算を省略する場合） | 3-4 |
| 2. 一戸建て等における同時使用水量の算定の方法 | 3-4 |
| 3. 設 計 水 圧 | 3-8 |
| 4. 損 失 水 頭 | 3-8 |
| 5. 口 径 の 決 定 | 3-9 |
| 3. 4 給水管種と口径 | 3-14 |
| 1. 給水管管種 | 3-14 |
| 2. 配管口径とメータ口径 | 3-14 |
| 3. 5 給水管の分岐 | 3-15 |
| 1. 分岐の制限 | 3-15 |
| 2. 分岐の方法 | 3-15 |
| 3. 止水栓（仕切弁）の設置 | 3-17 |
| 3. 6 布 設 | 3-18 |
| 1. 給水管の埋設深さ | 3-18 |
| 2. 配 管 | 3-18 |
| 3. 7 止水器具及び逆止弁の取付 | 3-19 |

第4章 水道メーター

| | |
|--------------------------|-----|
| 4. 1 水道メーター設置の基本事項 | 4-1 |
| 1. 専用給水装置 | 4-1 |

| | | |
|---------------------|-------------------------|------|
| 2. | 私設消火栓 | 4-1 |
| 4. 2 | メーターの設置位置 | 4-2 |
| 4. 3 | 水道メーターの規格 | 4-3 |
| 第5章 受水槽 | | |
| 5. 1 | 受水槽の設置と構造 | 5-1 |
| 1. | 設置位置 | 5-1 |
| 2. | 構造 | 5-1 |
| 3. | 受水槽の容量 | 5-2 |
| 4. | 給水量の制限 | 5-2 |
| 5. | 付属設備 | 5-2 |
| 5. 2 | 受水槽以下の水道メーター | 5-4 |
| 1. | 条件 | 5-4 |
| 2. | メーターを設置する場合の注意事項 | 5-4 |
| 第6章 工事の手続 | | |
| 6. 1 | 工事の申込 | 6-1 |
| 6. 2 | 受付 | 6-1 |
| 6. 3 | 設計審査及び工事着手 | 6-2 |
| 6. 4 | 工事検査 | 6-2 |
| 6. 5 | 変更及び取消 | 6-3 |
| 1. | 工事の変更 | 6-3 |
| 2. | 工事の取消 | 6-3 |
| 6. 6 | 竣工検査 | 6-4 |
| 6. 7 | 竣工書類の提出 | 6-4 |
| 6. 8 | 断水工事 | 6-5 |
| 第7章 直結給水施工基準 | | |
| 7. 1 | 戸建3階建住宅等の給水取扱い | 7-1 |
| 1. | 目的 | 7-1 |
| 2. | 適合条件 | 7-1 |
| 3. | 屋上等への給水 | 7-1 |
| 4. | 確約書の提出 | 7-1 |
| 5. | 協議 | 7-2 |
| 6. | 屋上への給水 | 7-2 |
| 7. | 既存遡及 | 7-2 |
| 8. | 直結給水の促進 | 7-2 |
| 7. 2 | 直結増圧給水の実施要領 | 7-7 |
| 1. | 目的 | 7-7 |
| 2. | 協議等 | 7-7 |
| 3. | 実施条件 | 7-8 |
| 4. | 給水装置の構造 | 7-9 |
| 5. | 水理計算等 | 7-10 |
| 6. | 竣工検査 | 7-13 |
| 7. 3 | 住宅用スプリンクラー | 7-20 |
| 7. 4 | 機能水器具 | 7-22 |
| 7. 5 | 受水槽以下設備及び井水の給水装置への切換え基準 | 7-24 |
| 1. | 事前確認 | 7-24 |

| | | |
|------|-----------------|------|
| 2. | 工事の申込み | 7-26 |
| 7. 6 | 特定施設スプリンクラー | 7-27 |
| 1. | 特定施設スプリンクラーについて | 7-27 |
| 2. | 添付書類 | 7-28 |

第8章 製 図

| | | |
|------|------------------|-----|
| 8. 1 | 基本事項 | 8-1 |
| 8. 2 | 作 図 | 8-1 |
| 1. | 附近見取り図 | 8-1 |
| 2. | 平面図 | 8-1 |
| 3. | 立面図 | 8-2 |
| 4. | 器具名 | 8-2 |
| 5. | 変更工事における撤去図の記載方法 | 8-2 |

第9章 配 管

| | | |
|------|----------------|------|
| 9. 1 | メーター上流配管 | 9-1 |
| 1. | 標準配管 | 9-1 |
| 2. | 筐等の設置 | 9-6 |
| 3. | 管の表示 | 9-8 |
| 4. | 埋設シート | 9-9 |
| 5. | 導電性被覆ワイヤー | 9-10 |
| 6. | 管の保護 | 9-12 |
| 7. | サドル付分水栓部の防食 | 9-13 |
| 9. 2 | メーター下流（宅地内）の配管 | 9-14 |
| 1. | 基本事項 | 9-14 |
| 2. | 立ち上がり配管 | 9-14 |
| 3. | メーター筐 | 9-15 |
| 4. | 管の凍結防止 | 9-17 |

第10章 管の接合

| | | |
|-------|--------------------|-------|
| 10. 1 | 管の切断 | 10-1 |
| 10. 2 | 管の接合施工 | 10-1 |
| 1. | 鋳鉄管の施工 | 10-1 |
| 2. | 一種二層ポリエチレン管（PE）の施工 | 10-3 |
| 3. | HIVPの施工 | 10-6 |
| 4. | SGP-PB・PDの施工 | 10-14 |
| 10. 3 | 穿孔工事 | 10-19 |
| 10. 4 | 撤去工事 | 10-23 |
| 10. 5 | 一種二層ポリエチレン管の接合例 | 10-26 |
| 10. 6 | 配水用ポリエチレン管の施工 | 10-34 |

第11章 土 工 事

| | | |
|-------|-----------|------|
| 11. 1 | 一般事項 | 11-1 |
| 11. 2 | 土 工 事 | 11-2 |
| 1. | 掘 削 | 11-2 |
| 2. | 埋め戻しと残土処理 | 11-3 |
| 11. 3 | 路面復旧 | 11-3 |
| 1. | 仮 復 旧 | 11-3 |

| | |
|----------------|------|
| 2. 本 復 旧 | 11-3 |
|----------------|------|

付 録

| | |
|----------------------------------|----|
| 1. 水理計算例 | 1 |
| 2. 水道法（昭和32年6月15日 法律第177号） | 10 |
| 3. 上越市水道事業給水条例 | 57 |
| 4. 上越市水道事業給水条例施行規程 | 72 |
| 5. 加入金徴収取扱要綱 | 77 |
| 6. 水道加入金（大口径）徴収取扱要綱 | 78 |
| 7. 設計審査・工事検査手数料徴収取扱要綱 | 78 |
| 8. 道路法（抜粋） | 79 |
| 9. その他関連法規等一覧表 | 81 |
| 10. ガス水道装置工事申込書兼竣工書 | 83 |
| 11. 給水装置工事検査結果報告書兼依頼書 | 84 |
| 12. 断水計画書 | 85 |
| 11. 水道断水届出書 | 86 |

※本書作成に当り

- ・日本水道協会
- ・新潟市水道局

等の資料・文献を参考にさせていただきました。

第 1 章 総 則

1. 1 趣 旨

この指針は、水道法、上越市給水条例、上越市給水条例施行規程等に基づき、給水装置工事の設計及び施行等に関し必要な事項を定め、もって本市水道事業の健全な発展とその適切かつ合理的な運営に資することを目的とする。

なお、この指針の内容に関しては、構造及び材質基準に係る事項を除き、規制的な運用がなされないように十分注意することが必要である。(第 2 章すべて及びその他の章の太字の部分は構造及び材質基準である。)

1. 2 用語の定義

1. 指定給水装置工事事業者 上越市指定給水装置工事事業者をいう。水道法の第 16 条の 2 第 1 項により本市が指定した者をいう。
2. 給水装置工事主任技術者 水道法第 25 条の 4 第 1 項により指定給水装置工事事業者が給水装置工事主任技術者として選任した者をいう。
3. 法 水道法（昭和 32 年法律第 177 号）をいう。
4. 施行令 水道法施行令（昭和 32 年政令第 336 号）をいう。
5. 施行規則 水道法施行規則（昭和 32 年厚生省令第 45 号）をいう。
6. 構造及び材質の基準 施行令第 4 条をいう。
7. 基準省令 給水装置の構造及び材質の基準に関する省令（平成 9 年厚生省令第 14 号）をいう。
8. 給水装置 需要者に水を供給するために水道事業者の施設した配水管から分岐して設けられた給水管及びこれに直結する給水用具をいう。(したがって、配水管と直結されていない構造となっている受水槽以下の給水設備は、給水装置ではない。)
9. 給水管 需要者が給水の目的で、配水支管（及び他の給水管）から分岐し布設する管をいう。
10. 給水用具 給水管と直結して、有圧のまま給水できる用具をいう。
11. 配水本管 浄水を配水支管へ輸送する役割を持ち、給水管の分岐のないものをいう。
12. 配水支管 配水本管から受けた浄水を分配し、そこから給水管を分岐するものをいう。
13. 送水管 浄水場において浄化された水を配水池まで送水するために布設された管をいう。

- | | |
|-----------------|------------------------------|
| 1 4. 配水補助管（共同管） | 複数戸に給水する管で、口径 50mm 以下のものをいう。 |
| 1 5. 条例 | 上越市給水条例をいう。 |
| 1 6. 施行規程 | 上越市給水条例施行規程をいう。 |
| 1 7. 指針 | 上越市給水装置工事施行指針をいう。 |

1. 3 給水装置の種類

給水装置は、次の 3 種類とする。

- | | |
|------------|--------------------------|
| (1) 専用給水装置 | 1 世帯又は 1 か所で使用するもの |
| (2) 共用給水装置 | 屋外に設置し、2 世帯以上で共同して使用するもの |
| (3) 私設消火栓 | 消防用に使用するもの |

1. 4 給水装置工事の種類

給水装置工事は次の種類に区分する。

- (1) 新設工事
新たに給水装置を設ける工事
- (2) 改造工事
給水管の増径、管種変更、給水栓の増設など、給水装置の原形を変える工事。（なお、これらの改造工事には、市が事業運営上必要として施工している工事で、配水管の新設及び移設等に伴い、給水管の切替若しくは布設替え等を行う工事のほか、メーター位置変更工事等がある。）
- (3) 撤去工事
給水装置を配水管、又は、給水装置の分岐部から取り外す工事
- (4) 修繕工事
給水装置が破損した場合、修復する工事。（修繕工事については、当市へのあらかじめの工事申込み、審査、竣工時の検査を必要としない。）
- (5) その他の工事
 - ① 給水装置一部先行工事
区画整理事業及び開発行為等において施行される配水支管工事において、道路舗装に先行して給水装置の一部を施行する工事
 - ② 仮設使用給水装置工事
工事の施行その他一時の用途に給水するもので、使用水量の多少や断続的使用の有無にかかわらず使用目的が臨時的であることが客観的に明らかな工事で、その目的が終われば撤去される工事（ただし、使用期間は申請から 1 年以内程度とする。）

1. 5 給水装置工事の申込み

指定給水装置工事事業者が給水装置の新設等の設計及び工事を施行する場合は、その設計について、申込者及び工務店等と十分協議し、承認を得てから申し込むものとする。
給水装置の申込みは、必ず工事着手前に当市の審査を受けるものとし、設計について変更等が生じた場合は、速やかに協議を行うものとする。

1. 6 給水方式

給水方式は、直結式、受水槽式及び直結・受水槽併用式とする。

1. 直結式

直結式給水は、直結直圧式と直結増圧式とする。

(1) 直結直圧式

給水方式の末端水栓まで配水支管の直圧により給水する方式で、次の各号に該当するものとする。

- ① 2階建て以下の一般的な建築物に給水する場合
- ② 3階建てであっても、3階直結給水が可能な場合（7. 1戸建て3階建て住宅等の給水取扱い参照）

(2) 直結増圧式

配水支管の水圧のみでは十分な給水ができない建物に対し、給水管に直接増圧給水設備（ブースターポンプ）を連結し、配水管の水圧に影響を与えることなく、水圧の不足分を加圧して高位置（10階建以下）まで直結給水する方式である。なお、採用に当たって申込者は、計画段階の早期に「7. 2直結増圧給水の実施要領」に基づく事前協議を行ない、工事申込みの前に当市の承認を受けなければならない。

2. 受水槽式

配水支管から分岐して給水管で水道水を受水槽に受水した後、これをポンプで高置水槽へ揚水し自然流下で給水するか、あるいは圧力タンクや給水ポンプを使用して建物内の必要箇所へ給水する方法であり、次の各号に該当する場合は受水槽方式としなければならない。

- ① 一時に多量の水を必要とする建物に給水する場合
- ② 常時一定の水圧を必要とする建物に給水する場合
- ③ 工場、病院、学校等で短時間といえども断水することができない建物に給水する場合
- ④ 逆流により、配水管の水質に汚染をきたすおそれのあるメッキ処理槽、ドライクリーニング機、冷却用・洗浄用の機械装置類、ボイラー等を置く工場に給水する場合
- ⑤ 3階建て以上の建物に給水する場合。ただし次の場合を除く。
 - ・「7. 1戸建て3階建て住宅等の給水取扱い」に該当する建物に給水する場合
 - ・直結増圧式給水が認められた建物に給水する場合

⑥ その他本市が必要と認めた建物に給水する場合

3. 直結・受水槽併用式

同一の建物で階高又は室別によって直結方式と受水槽方式が混在する併用式は、原則として認めない。ただし、やむを得ないと本市が認めた場合は、条件を付して許可することがある。

1. 7 工事施行上の留意点

(1) 給水装置工事主任技術者の選任

指定給水装置工事事業者は、水道法第 25 条の 4 第 1 項の規定により、給水装置工事主任技術者を選任しなければならない。

(2) 給水装置工事主任技術者の職務

給水装置工事主任技術者は、給水装置工事の調査、計画、施工、検査といった一連の工事の全体について技術上の統括、管理を行うものであり、水道法第 25 条の 4 第 3 項に規定された職務を誠実に行わなければならない。

(3) 構造及び材質基準の遵守

水道法第 16 条では、給水装置からの水の汚染を防止する観点から、「給水装置の構造及び材質の基準」を設けており、給水装置工事の施行に当たっては基準適合の確認が重要である。この基準適合の確認は、給水装置工事主任技術者の職務の 1 つである。

(4) 技能を有する者の従事

① 給水装置工事の施行に当たっては、適切に作業を行うことのできる「技能を有する者」に従事させることが必要である。

② 「技能を有する者」とは、配水管への分水栓の取付け、配水管のせん孔、給水管の布設及び接合等の一連の配管工事について、配水管その他の地下埋設物に変形等の異常を生じさせないように、適切な資機材、工法、地下埋設物の防護の方法を選択し、かつ、正確に作業を実施することができる者をいう。

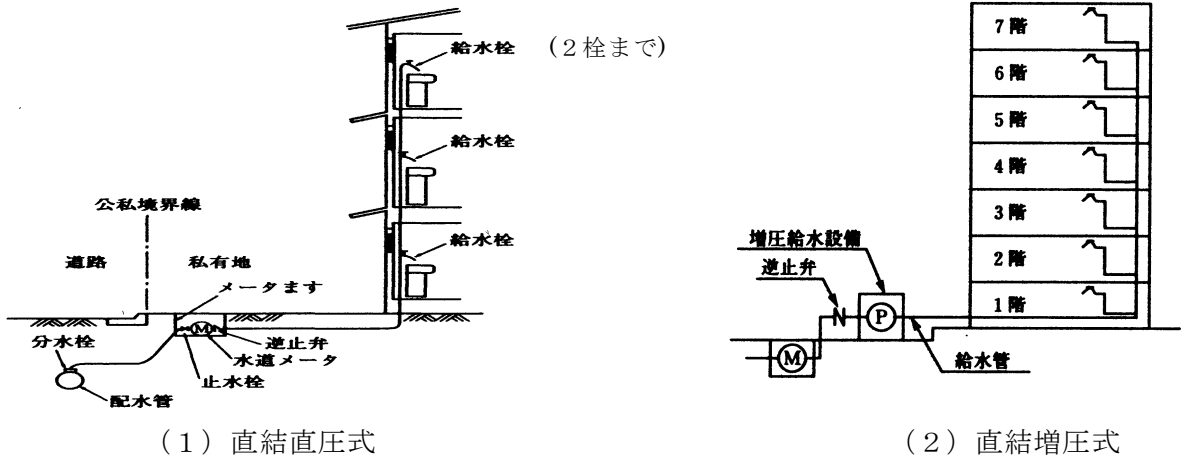
③ 技能を有する者としては、給水装置工事配管技能者、建築配管技能士、主任配管工等の有資格者又はこれと同等以上の技能を有する配管作業者とする。

(5) 水質の確認

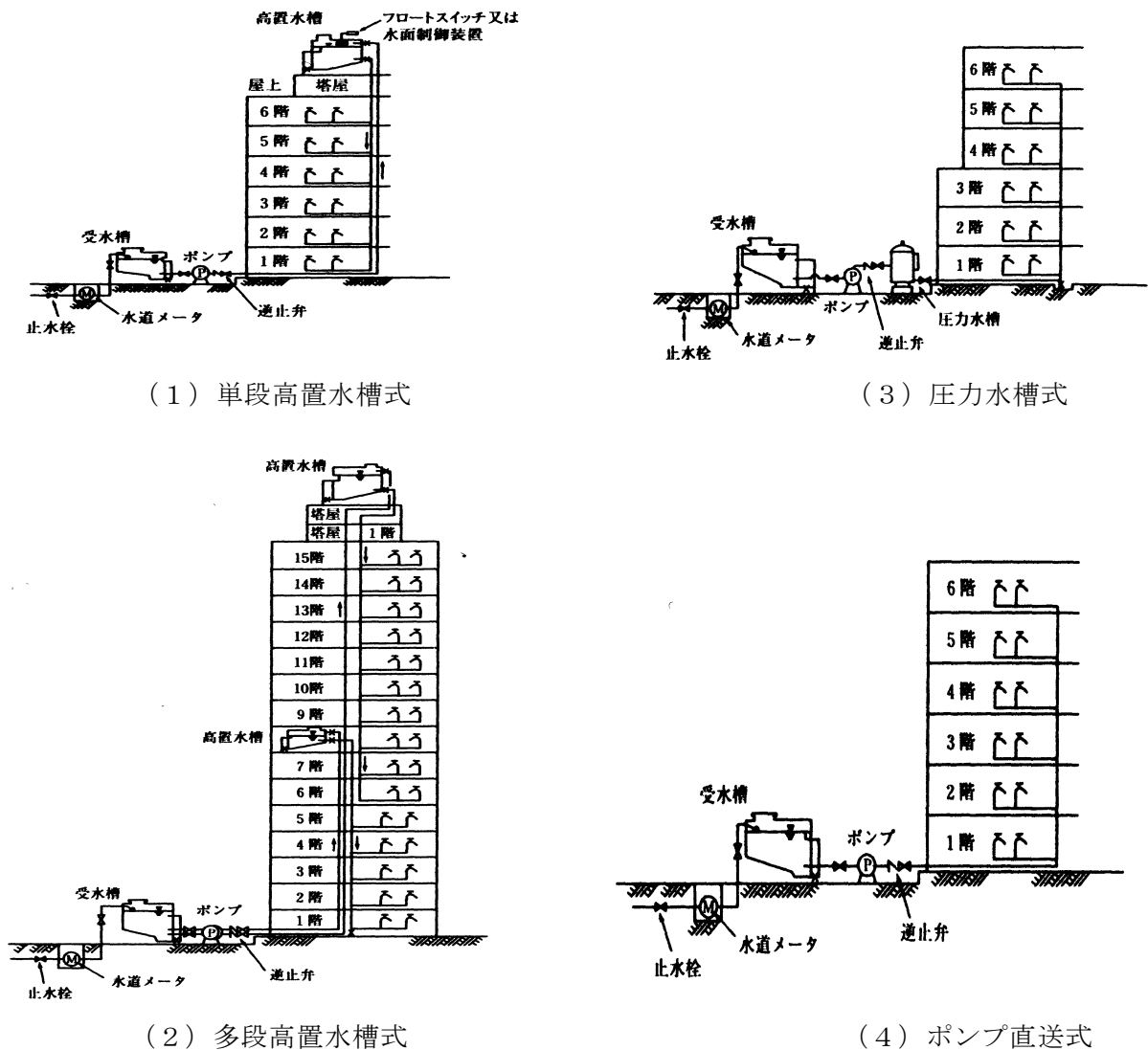
工事完了時には、当該給水装置の末端において、水道水の色及び濁りの異常の有無並びに遊離残留塩素の測定を行わなければならない。

図 1 - 1 給水方式の例

直結式の一般図



受水槽式の一般図



第2章 給水装置の構造及び材質基準

2. 1 概 説

法第16条の規定により、給水装置の構造及び材質が施行令第5条に定める基準に適合していないときは、給水拒否又は給水停止をすることができることとしている。これは以下の3項目を基本にして定められている。

- (1) 水道事業者の施設である配水管を損傷しないこと。
- (2) 他の水道利用者への給水に支障を生じさせたり、危害を与えないこと。
- (3) 水道水質の確保に支障を生じないこと。

この構造及び材質の基準の技術的細目については厚生労働省令「給水装置の構造及び材質の基準に関する省令」（以下「基準省令」という。）に定められており、個々の給水管及び給水用具に関するものと、給水装置システムに関するものに大別される。

2. 2 給水装置の構造及び材質の基準（施行令第5条より）

1. 法第16条の規定による給水装置の構造及び材質は、次のとおりとする。

- (1) 配水管への取付口の位置は、他の給水装置の取付口から30cm以上離れていること。
- (2) 配水管への取付口における給水管の口径は、当該給水装置による水の使用量に比し、著しく過大でないこと。
- (3) 配水管の水圧に影響を及ぼすおそれのあるポンプに直接連結されていないこと。
- (4) 水圧、土圧その他の荷重に対して十分な耐力を有し、かつ、水が汚染され、又は漏れるおそれがないものであること。
- (5) 凍結、破壊、侵食等を防止するための適切な措置が講じられていること。
- (6) 当該給水装置以外の水管その他の設備に直接連結されていないこと。
- (7) 水槽、プール、流しその他水を入れ、又は受ける器具、施設等に給水する給水装置にあつては、水の逆流を防止するための適切な措置が講じられていること。

2. 前項各号に規定する基準を適用するについて必要な技術的細目は、基準省令で定める。

2. 3 給水装置の材料

給水装置の給水管及び給水用具は、基準省令で定められた基準に適合したものでなければならない。また、その選択に当たっては布設場所の地質、材料の耐力、道路管理者の指示及び維持管理等を考慮し、決定するものとする。

なお、メータ上流部については、漏水時、災害時の緊急工事を円滑かつ効率的に行うため本市が材料を指定するものとする。

1. 給水装置の基準適合品

(1) 自己認証品

- ① 給水装置の材料は、製造業者及び販売業者が自らの責任において基準適合性を証明することを原則とする。基準適合性の証明は、設計段階での基準適合の証明と、製造される製品品質の安定性（ISO 9000 シリーズの取得等）についての2項目について証明される必要がある。
- ② 自己認証品の場合、給水装置工事主任技術者は、製造業者や販売者等から基準適合性を証明するデータを提出させる等により、確実に基準を満足しているか確認しなければならない。（給水装置工事主任技術者には基準適合の確認を行う義務がある。）

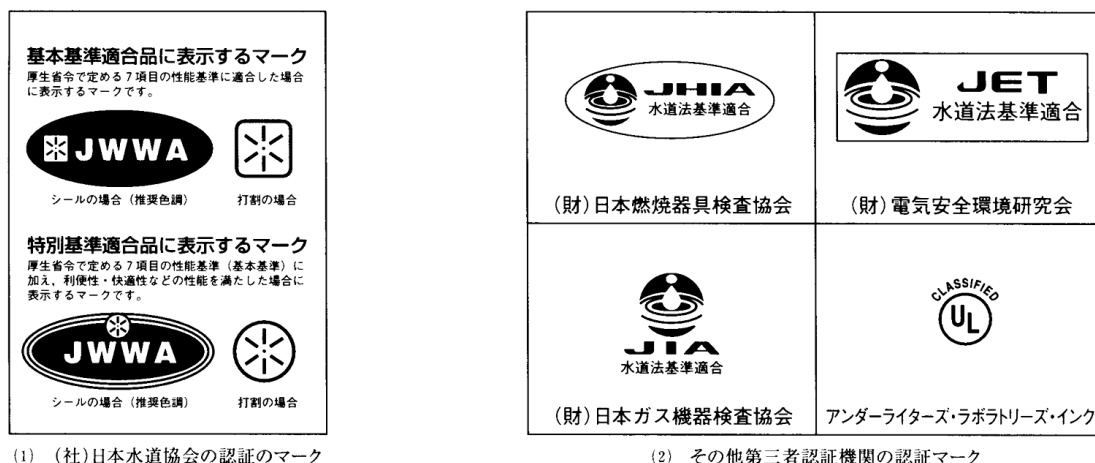
(2) 第三者認証品

製造業者の希望に応じて製品が基準に適合することを第三者認証機関が認証し、認証マークの表示を認められた製品である。第三者認証機関が行う検査は、自社検査方式又は製品ロット検査方式のいずれかを製造業者が選択できる。なお、認証マークは個々の給水装置材料に貼付することが義務付けられていないため、給水装置工事主任技術者は認証を受けているか確認しなければならない。

(3) 既存の製品

日本工業規格（JIS）品、日本水道協会規格（JWWA）品及び日本水道協会の型式登録品は、設計段階での基準適合性を有しており、これに基づき製造された製品（JIS、JWWA マーク付き）であれば基準適合品となる。

図 2-1 認証マーク



2. 給水装置の材料（給水管及び給水用具に関するもの）の基準

個々の給水管及び給水用具が満たさなければならない性能基準は、以下のとおりである。
基準省令の個々の給水管及び給水用具に関する部分

(1) 耐圧に関する基準（最終の止水機構の流出側に設置されている給水用具を除く。以下同じ。）

① 給水装置（次号に規定する加圧装置及び当該加圧装置の下流側に設置されている給水用具並びに第三号に規定する熱交換器内における浴槽内の水等の加熱用の水路を除く。）は、厚生労働大臣が定める耐圧に関する試験（以下「耐圧性能試験」という。）により 1.75 メガパスカルの静水圧を 1 分間加えたとき、水漏れ、変形、破損その他の異常を生じないこと。

② 加圧装置及び当該加圧装置の下流側に設置されている給水用具（次に掲げる要件を満たす給水用具に設置されているものに限る。）は、耐圧性能試験により当該加圧装置の最大吐出圧力の静水圧を 1 分間加えたとき、水漏れ、変形、破損その他の異常を生じないこと。

イ 当該加圧装置を内蔵するものであること。

ロ 減圧弁が設置されているものであること。

ハ ロの減圧弁の下流側に当該加圧装置が設置されているものであること。

ニ 当該加圧装置の下流側に設置されている給水用具について、ロの減圧弁を通さない水との接続がない構造のものであること。

③ 熱交換器内における浴槽内の水等の加熱用の水路（次に掲げる要件を満たすものに限る。）については、接合箇所（溶接によるものを除く。）を有せず、耐圧性能試験により 1.75 メガパスカルの静水圧を 1 分間加えたとき、水漏れ、変形、破損その他の異常を生じないこと。

イ 当該熱交換器が給湯及び浴槽内の水等の加熱に兼用する構造のものであること。

ロ 当該熱交換器の構造として給湯用の水路と浴槽内の水等の加熱用の水路が接触するものであること。

④ パッキンを水圧で圧縮することにより水密性を確保する構造の給水用具は、第一号に掲げる性能を有するとともに、耐圧性能試験により 20 キロパスカルの静水圧を 1 分間加えたとき、水漏れ、変形、破損その他の異常を生じないこと。

(2) 浸出等に関する基準

飲用に供する水を供給する給水装置は、厚生労働大臣が定める浸出に関する試験（以下「浸出性能試験」という。）により供試品（浸出性能試験に供される器具、その部品、又はその材料（金属以外のものに限る。）をいう。）について浸出させたとき、その浸出液は、別表第一の左欄に掲げる事項につき、水栓その他給水装置の末端に設置されている給水用具にあっては同表の中欄に掲げる基準に適合し、それ以外の給水装置にあっては同の右欄に掲げる基準に適合しなければならない。

※別表第一は「参考資料」を参照

(3) 水撃限界に関する基準

水栓その他水撃作用（止水機構を急に閉止した際に管路内に生じる圧力の急激な変動作用をいう。）を生じるおそれのある給水用具は、厚生労働大臣が定める水撃限界に関する試験により当該給水用具内の流速を 2 メートル毎秒又は当該給水用具内の動水圧を 0.15 メガパスカルとする条件において給水用具の止水機構の急閉止（閉止する動作が自動的に行われる給水用具にあつては、自動閉止）をしたとき、その水撃作用により上昇する圧力が 1.5 メガパスカル以下である性能を有するものでなければならない。ただし、当該給水用具の上流に近接してエアチャンバーその他の水撃防止器具を設置すること等により適切な水撃防止のための措置が講じられているものにあつては、この限りでない。

(4) 逆流防止に関する基準

水が逆流するおそれのある場所に設置される給水装置は、以下の各号のいずれかに該当しなければならない。

① 次に掲げる逆流を防止するための性能を有する給水用具が、水の逆流を防止することができる適切な位置に設置されていること。

イ 減圧式逆流防止器は、厚生労働大臣が定める逆流防止に関する試験（以下「逆流防止性能試験」という。）により 3 キロパスカル及び 1.5 メガパスカルの静水圧を 1 分間加えたとき、水漏れ、変形、破損その他の異常を生じないとともに、厚生労働大臣が定める負圧破壊に関する試験（以下「負圧破壊性能試験」という。）により流入側からマイナス 54 キロパスカルの圧力を加えたとき、減圧式逆流防止器に接続した透明管内の水位の上昇が 3 ミリメートルを超えないこと。

ロ 逆止弁（減圧式逆流防止器を除く。）及び逆流防止装置を内部に備えた給水用具（ハにおいて「逆流防止給水用具」という。）は、逆流防止性能試験により 3 キロパスカル及び 1.5 メガパスカルの静水圧を 1 分間加えたとき、水漏れ、変形、破損その他の異常を生じないこと。

ハ 逆流防止給水用具のうち次の表の左欄に掲げるものに対するロの規定の適用については、同欄に掲げる逆流防止給水用具の区分に応じ、中欄に掲げる字句は、それぞれ同表の右欄に掲げる字句とする。

| 逆流防止給水用具の区分 | 読替えられる字句 | 読替える字句 |
|---|-----------------------|------------|
| (1) 減圧弁 | 1.5 メガパスカル | 当該減圧弁の設定圧力 |
| (2) 当該逆流防止装置の流出側に止水機構が設けられておらず、かつ、大気に開口されている逆流防止給水用具（(3)及び(4)に規定するものを除く。） | 3 キロパスカル及び 1.5 メガパスカル | 3 キロパスカル |
| (3) 浴槽に直結し、かつ、自動給湯する給湯器及び給湯付きふろがま（(4)に規定するものを除く。） | 1.5 メガパスカル | 50 キロパスカル |

| | | |
|---|------------|-------------------------------------|
| (4) 浴槽に直結し、かつ、自動給湯する給湯器及び給湯付きふろがまであって逆流防止装置の流出側に循環ポンプを有するもの | 1.5 メガパスカル | 当該循環ポンプの最大吐出圧力又は 50 キロパスカルのいずれか高い圧力 |
|---|------------|-------------------------------------|

ニ バキュームブレーカは、負圧破壊性能試験により流入側からマイナス 54 キロパスカルの圧力を加えたとき、バキュームブレーカに接続した透明管内の水位の上昇が 75 ミリメートルを超えないこと。

ホ 負圧破壊装置を内部に備えた給水用具は、負圧破壊性能試験により流入側からマイナス 54 キロパスカルの圧力を加えたとき、当該給水用具に接続した透明管内の水位の上昇が、バキュームブレーカーを内部に備えた給水用具にあつては逆流防止機能が働く位置から水受け部の水面までの垂直距離の 2 分の 1、バキュームブレーカー以外の負圧破壊装置を内部に備えた給水用具にあつては吸気口に接続している管と流入管の接続部分の最下端又は吸気口の最下端のうちいずれか低い点から水面までの垂直距離の 2 分の 1 を超えないこと。

ヘ 水受け部と吐水口が一体の構造であり、かつ、水受け部の越流面と吐水口の間が分離されていることにより水の逆流を防止する構造の給水用具は、負圧破壊性能試験により流入側からマイナス 54 キロパスカルの圧力を加えたとき、吐水口から水を引き込まないこと。

② 吐水口を有する給水装置は、次に掲げる基準に適合すること。

イ 呼び径が 25 ミリメートル以下のものにあつては、次表 1 の左欄に掲げる呼び径の区分に応じ、同表中欄に掲げる近接壁から吐水口の中心までの水平距離及び同表右欄に掲げる越流面から吐水口の最下端までの垂直距離が確保されていること。

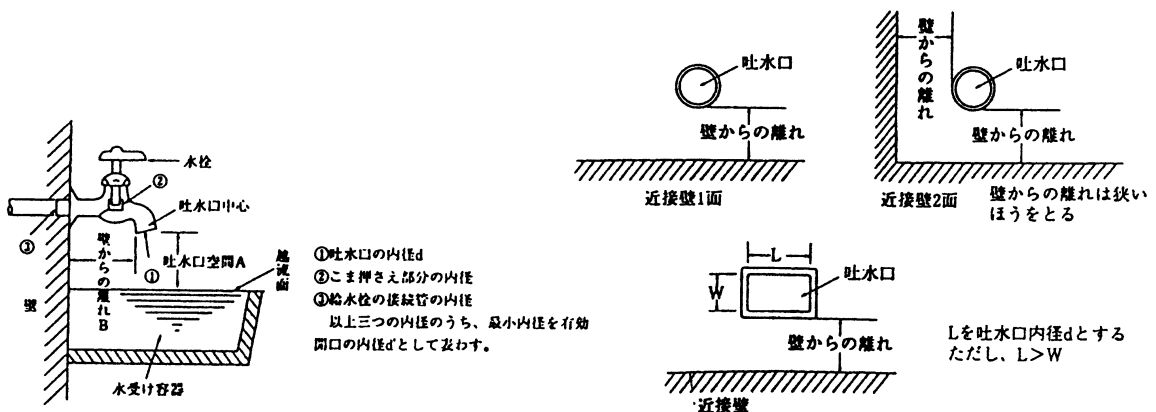
ロ 呼び径が 25 ミリメートルを超えるものにあつては、次表 2 の左欄に掲げる区分に応じ、同表右欄に掲げる越流面から吐水口の最下端までの垂直距離が確保されていること。

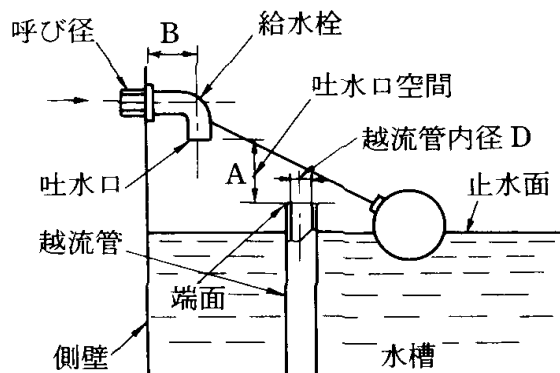
【次表 1】

| 呼 び 径 の 区 分 | 近接壁から吐水口の中心までの水平距離 | 越流面から吐水口の中心までの垂直距離 |
|---|--------------------|--------------------|
| 13 ミリメートル以下のもの | 25 ミリメートル以上 | 25 ミリメートル以上 |
| 13 ミリメートルを超え 20 ミリメートル以下のもの | 40 ミリメートル以上 | 40 ミリメートル以上 |
| 20 ミリメートルを超え 25 ミリメートル以下のもの | 50 ミリメートル以上 | 50 ミリメートル以上 |
| <p>備考 1 浴槽に給水する給水装置（水受け部と吐水口が一体の構造であり、かつ、水受け部の越流面と吐水口の間が分離されていることにより水の逆流を防止する構造の給水用具（この表及び次表において「吐水口一体型給水用具」という。）を除く。）にあつては、この表下欄中「25 ミリメートル」とあり、又は「40 ミリメートル」とあるのは、「50 ミリメートル」とする。</p> <p>2 プール等の水面が特に波立ちやすい水槽並びに事業活動に伴い洗剤又は薬品を入れる水槽及び容器に給水する給水装置（吐水口一体型給水用具を除く。）にあつては、この表下欄中「25 ミリメートル」とあり、「40 ミリメートル」とあり、又は「50 ミリメートル」とあるのは、「200 ミリメートル」とする。</p> | | |

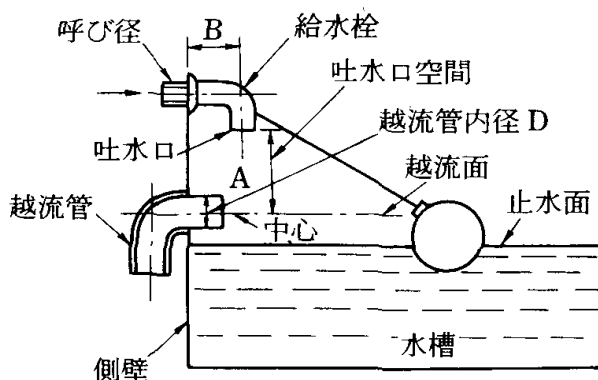
【次表 2】

| 区 分 | | | 越流面から吐水口の最下端までの垂直距離 |
|---|-----------|---|-------------------------------|
| 近接壁の影響がない場合 | | | $(1.7 \times d + 5)$ ミリメートル以上 |
| 近接壁の影響がある場合 | 近接壁が1面の場合 | 壁からの離れが $(3 \times D)$ ミリメートル以下のもの | $(3 \times d)$ ミリメートル以上 |
| | | 壁からの離れが $(3 \times D)$ ミリメートルを超え $(5 \times D)$ ミリメートル以下のもの | $(2 \times d + 5)$ ミリメートル以上 |
| | | 壁からの離れが $(5 \times D)$ ミリメートルを超えるもの | $(1.7 \times d + 5)$ ミリメートル以上 |
| | 近接壁が2面の場合 | 壁からの離れが $(4 \times D)$ ミリメートル以下のもの | $(3.5 \times d)$ ミリメートル以上 |
| | | 壁からの離れが $(4 \times D)$ ミリメートルを超え $(6 \times D)$ ミリメートル以下のもの | $(3 \times d)$ ミリメートル以上 |
| | | 壁からの離れが $(6 \times D)$ ミリメートルを超え $(7 \times D)$ ミリメートル以下のもの | $(2 \times d + 5)$ ミリメートル以上 |
| | | 壁からの離れが $(7 \times D)$ ミリメートルを超えるもの | $(1.7 \times d + 5)$ ミリメートル以上 |
| | 備考 | | |
| <p>1 D：吐水口の内径（単位 ミリメートル） d：有効開口の内径（単位 ミリメートル）</p> <p>2 吐水口の断面が長方形の場合は長辺をDとする。</p> <p>3 越流面より少しでも高い壁がある場合は近接壁とみなす。</p> <p>4 浴槽に給水する給水装置（吐水口一体型給水用具を除く。）において、下欄に定める式により算定された越流面から吐水口の最下端までの垂直距離が50ミリメートル未満の場合にあっては、当該距離は50ミリメートル以上とする。</p> <p>5 プール等の水面が特に波立ちやすい水槽並びに事業活動に伴い洗剤又は薬品を入れる水槽及び容器に給水する給水装置（吐水口一体型給水用具を除く。）において、下欄に定める式により算定された越流面から吐水口の最下端までの垂直距離が200ミリメートル未満の場合にあっては、当該距離は200ミリメートル以上とする。</p> | | | |





(1) 越流管 (立取出し)



(2) 越流管 (横取出し)

(5) 耐寒に関する基準

屋外で気温が著しく低下しやすい場所その他凍結のおそれのある場所に設置されている給水装置のうち減圧弁、逃し弁、逆止弁、空気弁及び電磁弁（給水用具の内部に備付けられているものを除く。以下「弁類」という。）にあっては、厚生労働大臣が定める耐久に関する試験（以下「耐久性能試験」という。）により 10 万回の開閉操作を繰り返し、かつ、厚生労働大臣が定める耐寒に関する試験（以下「耐寒性能試験」という。）により零下 20 度プラスマイナス 2 度の温度で 1 時間保持した後通水したとき、それ以外の給水装置にあっては、耐寒性能試験により零下 20 度プラスマイナス 2 度の温度で 1 時間保持した後通水したとき、当該給水装置に係る耐圧性能、水撃限界性能、逆流防止性能及び負圧破壊性能を有するものでなければならない。ただし、断熱材で被覆すること等により適切な凍結の防止のための措置が講じられているものにあつては、この限りでない。

(6) 耐久に関する基準

弁類（耐寒性能に規定するものを除く。）は、耐久性能試験により 10 万回の開閉操作を繰り返した後、当該給水装置に係る耐圧性能、水撃限界性能、逆流防止性能及び負圧破壊性能を有するものでなければならない。

2. 4 給水装置システムの基準

給水装置の構造及び材料の適正を確保するためには、給水装置を構成する個々の給水管及び給水用具が性能基準を満足しているだけでは十分とはいえ、給水装置工事の施行の適正を確保するために給水装置システムとして満たすべき技術的な基準として定められたものである。

基準省令の給水装置システムに関する部分

(1) 耐圧に関する基準

- ① 給水装置の接合箇所は、水圧に対する十分な耐力を確保するためにその構造及び材質に応じた適切な接合が行われているものでなければならない。
- ② 家屋の主配管は、配管の経路について構造物の下の通過を避けること等により漏水時の修理を容易に行うことができるようにしなければならない。

(2) 浸出等に関する基準

- ① 給水装置は、末端部が行き止まりとなっていること等により水が停滞する構造であってはならない。ただし、当該末端部に排水機構が設置されているものにあつては、この限りでない。
- ② 給水装置は、シアン、六価クロムその他水を汚染するおそれのある物を貯留し、又は取り扱う施設に近接して設置されてはならない。
- ③ 鉱油類、有機溶剤その他の油類が浸透するおそれのある場所に設置されている給水装置は、当該油類が浸透するおそれのない材質のもの又はさや管等により適切な防護のための措置が講じられているものでなければならない。

(3) 防食に関する基準

- ① 酸又はアルカリによって侵食されるおそれのある場所に設置されている給水装置は、酸又はアルカリに対する耐食性を有する材質のもの又は防食材で被覆すること等により適切な侵食の防止のための措置が講じられているものでなければならない。
- ② 漏えい電流により侵食されるおそれのある場所に設置されている給水装置は、非金属製の材質のもの又は絶縁材で被覆すること等により適切な電気防食のための措置が講じられているものでなければならない。

(4) 逆流防止に関する基準

事業活動に伴い、水を汚染するおそれのある場所に給水する給水装置は、吐水口空間に規定する垂直距離及び水平距離を確保し、当該場所の水管その他の設備と当該給水装置を分離すること等により、適切な逆流の防止のための措置が講じられているものでなければならない。

上越市ガス水道局でメーター上流に使用する主な材料を次表に示す。

主な材料

| | 種 類 | 規 格 | 口 径 | 記号・備考 |
|-------------|-------------------------------|------------|------------|-----------|
| 管 類 | 水道用ダクタイル鋳鉄管 | JWWA G 113 | φ 75～ | DIP NS 形 |
| | 水道用硬質塩化ビニルライニング鋼管 | JWWA K 116 | φ 20～75 | SGP-VB VD |
| | 水道用ポリエチレン粉体ライニング鋼管 | JWWA K 132 | φ 20～75 | SGP-PB PD |
| | 水道用耐衝撃性硬質塩化ビニル管 | JWWA K 129 | φ 20～75 | HIVP |
| | 水道用ポリエチレン管 | JIS K 6762 | φ 20～50 | PE |
| | 水道用配水用ポリエチレン管 | JWWA K 144 | φ 50～ | HPPE |
| 継 手 類 | 水道用ダクタイル鋳鉄異形管 | JWWA G 114 | φ 75～ | DIP NS 形 |
| | 水道用エポキシ系樹脂コーティング管継手 | 日本水道協会型式登録 | φ 20～75 | (コア内蔵併用型) |
| | 水道用ライニング鋼管用管端防食形継手 | JWWA K 150 | φ 20～75 | |
| | 水道用耐衝撃性硬質塩化ビニル管継手 | JWWA K 119 | φ 20～75 | |
| | 水道用ポリエチレン管金属継手 | JWWA B 119 | φ 20～50 | |
| | 水道用配水用ポリエチレン管継手 | JWWA K 145 | φ 50～ | |
| 弁 類 | 水道用仕切弁 | JIS B2062 | φ 50～ | (フランジ) |
| | ソフトシール弁 | JWWA B120 | φ 50～ | (フランジ) |
| | 青銅仕切弁 | JIS B2011 | φ 30～50 | (ネジ込み形) |
| | | | | |
| | | | | |
| 栓 類 | 水道用サドル付分水栓 | JWWA B117 | 取出 φ 20～50 | (A形) |
| | 水道用止水栓 (甲形：第1止水栓) | JWWA B108 | φ 20～25 | (通称甲止水栓) |
| | 水道用止水栓 (甲形：メーター直結・伸縮形) | JWWA B108 | φ 20～25 | (通称丙止水栓) |
| | 水道用止水栓 (ボール式：メーター直結・伸縮形・逆止弁付) | JWWA B108 | φ 20～25 | (通称丙止水栓) |
| | 水道用止水栓 (メーター直結・伸縮形・スイング逆止弁付) | 自己認証 (前澤) | φ 13, 20 | (通称丙止水栓) |

第3章 給水装置の設計

3. 1 設計の範囲

給水装置の設計の範囲は、給水栓までとする。ただし、受水槽を設けるものにあつては、受水槽の給水口までとする。また、設計は現地調査、給水方式の選定、布設位置、口径の決定、図面等、提出書類の作成等を言い、次に掲げる各号に留意して行わなければならない。

- ① 水圧及び所要の水量が確保できること。
- ② 水が汚染され、又は逆流するおそれがないこと。
- ③ 水道以外の配管とは接続しないこと。

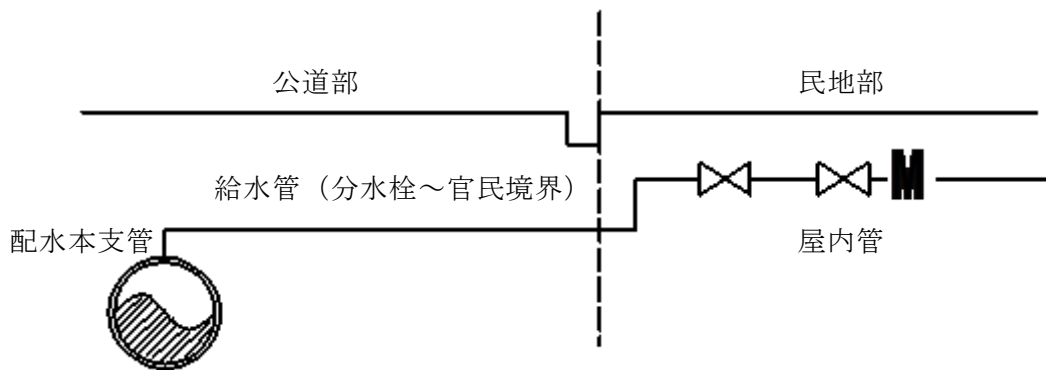
3. 2 調査と協議

1. 調査

給水装置の設計に当たっては次の事前調査（現場調査を含む）を十分行い必要な資料を収集すること。

- (1) 申請地付近の配水支管の布設状況
 - ① 被分岐管の能力
 - ② 負担金路線の確認
 - ③ 私有管の有無
- (2) 関係のある既設給水装置
- (3) 建築配置図と関係図面
- (4) 権利及び利害関係
 - ① 私有管の所有者
 - ② 既設給水装置の所有者
 - ③ 土地の所有者（私道・宅地）
 - ④ その他
- (5) 使用水量、用途、使用人員、使用時間
- (6) 新設給水管の管種、口径及び引込み位置
- (7) メーター及び止水栓の設置位置
- (8) 給水管の位置と取付け器具の種類、数量
- (9) 分岐点（配水支管・配水補助管）と給水口の高低差
- (10) 配水支管の年間動水圧
- (11) 給水方法の確認（直結方式・受水槽方式）
- (12) 道路種別（公道・私道）
- (13) 河川と水路
- (14) 地下埋設物の状況

- (15) 工事による影響（断水・騒音・振動・交通障害等）
- (16) 給水区域の確認及び仕切弁状況の確認
- (17) その他設計に必要な事項



2. 協議

設計及び施工に当たっては関係者と遺漏のないよう十分協議すること。

(1) 関係機関

道路及び河川占用工事等については、関係官公署その他企業（埋設物管理者等）と協議すること。

(2) ガス水道局内

① 配水管の布設等が計画されている場合は、関係課と協議すること。

② 調査（10）の結果、配水支管水圧が 0.15MPa 未満の場合は以下のとおり取り扱うものとする。

水道施設の技術的基準を定める省令（配水施設）第7条8

(a) 配水支管が原因の場合は、関係課と協議する。

(b) 給水管が原因の場合は、需要家の負担において給水管、量水器等の増径をお願いする。

(c) (a)の協議においても改善する見込みがない場合は、当市の責任において必要最小容量の受水槽付き加圧給水ポンプを設置し、その維持管理も当市が行う。

ただし、同ポンプの設置に際し無償で設置場所を提供してもらえないこと、設置場所がない場合には最小限の建築工事も当市の負担で施工するが、その後の建物の維持管理は使用者とする。また、同ポンプ運転に伴う電気料金は、使用者の負担とし、当市と使用者間で様式3-1の覚書を締結する。なお過去、設置時点で覚書が締結されていないものにあつては、新たに締結するものとする。

(d) 既設の受水槽付き加圧給水ポンプ更新の際の負担区分は、原則として上記基準によるものとし、配水支管水圧が 0.15MPa 以上確保している場合は原則として同ポンプを撤去するものとする。

③ 特殊な工事については、必要に応じて関係課と協議すること。

受水槽付き加圧ポンプ設置等に関する覚書

| | |
|---------|--|
| 申 請 場 所 | |
| 建 物 名 称 | |

上越市ガス水道局（以下「甲」という。）と_____（以下「乙」という。）は、上記の土地、建物に係る、受水槽付き加圧ポンプ等（以下「受水槽」という。）の設置、維持管理について、下記のとおり覚書を交換する。

記

1. 甲は乙に対し、受水槽を無償で貸与する。
2. 甲は乙に貸与した受水槽が故障した際は、無償でこれを修理するものとする。
3. 乙は受水槽を設置する土地、建物を無償で提供するものとする。
4. 乙は受水槽を設置した土地、建物の維持管理を無償で行うものとする。
5. 受水槽の運転に伴う電気料金は乙の負担とする。
6. 甲は乙に供給している水道配水支管の最低水圧が 0.15 MPa 以上となった時点で、受水槽を撤去するものとする。
7. この覚書に定めのない事項については、甲乙協議のうえ、定めるものとする。

上記覚書の締結を証するため、本書を 2 通作成し、甲乙各記名押印のうえ、それぞれ 1 通を保有するものとする。

年 月 日

甲

住 所 新潟県上越市木田 3 丁目 1 番 1 号

氏 名 上越市ガス水道事業管理者 ⑩

乙

住 所

氏 名 ⑩

3. 3 給水管及びメーターの口径

給水管及びメーター口径の決定は、水理計算によることを原則とする。ただし2階建までの一般家庭等で小規模なメーター口径（直結でφ25mmまで）の場合、水理計算を省略することができる。

1. 一般家庭等（メーター口径φ25までの直結で水理計算を省略する場合）

表3-1の水栓換算表により水栓単位数を求め表3-2でメーター口径を定める。（表3-1 2メーターの適正使用流量表も参考にする。）

表3-1 水栓換算表

| | | | |
|-----------------|----|----|----|
| 水栓口径(mm) | 13 | 20 | 25 |
| 口径別流量を考慮した水栓単位数 | 1 | 3 | 6 |

表3-2 メーター口径と水栓単位数の関係

| | |
|-------|--------|
| 水栓単位数 | メーター口径 |
| 6以下 | 13mm |
| 7~12 | 20mm |
| 13~20 | 25mm |

（注釈）

メーター口径と水栓単位数との関係については、水理計算及び使用実態を勘案して求めたものである。

2. 一戸建て等における同時使用水量の算定の方法

直結方式の水理計算における設計水量は、区間流量方式により算出する。また受水槽方式の場合は、業態に応じた使用量より求める。

（1）直結方式

区間設計水量は、下流側全給水器具の用途別使用水量（表3-3）と給水器具数と使用水量比（表3-4）を考慮して求める。

表3-4を使用した場合【標準】

区間設計水量＝下流側全給水器具の用途別使用水量÷下流側総給水器具数×使用水量比

（2）特殊な使用者の同時使用水栓

学校や駅等の手洗所のように同時使用の極めて高い場合には、手洗器、小便器、大便器など、その用途ごとの使用水量（表3-3）に同時使用水栓数（表3-4）を乗じて求める。また、特殊な建築物については同時使用する給水器具を使用者の意見なども参考にし決定する。

表 3 - 3 用途別使用量*

| 用 途 | 使用水量 (ℓ/min) | 接続口径 (mm) | 備 考 |
|-------------|-----------------|--------------|--|
| 台所流し | 12～16 | 13～20 | 混合栓で主用途がお湯の場合は※1参照 |
| 洗濯流し | 12～25 | 13～20 | 混合栓で主用途がお湯の場合は※1参照 |
| 洗面器 | 8～12 | 13 | 混合栓で主用途がお湯の場合は※1参照 |
| 浴 槽 | 24～30 | 13～20 | 混合栓で主用途がお湯の場合は※1参照 |
| シャワー | 8～15 | 13 | 混合栓で主用途がお湯の場合は※1参照 |
| 小便器 (洗浄弁) | 8～20 | 13 | |
| 大便器 (洗浄タンク) | 8～20 | 13 | |
| 大便器 (洗浄弁) | 70～130 | 25 | |
| 大便器 (洗浄弁) | 16(10)～18 | 13 | 住宅用タケストル ()内は超節水型 |
| 介護用汚物流し | 20～130 | 20～25 | |
| 手洗器 | 5～10 | 13 | |
| 消火栓 (小型) | 130～260 | 40～50 | |
| 散水栓 | 15～40 | 13～20 | |
| 洗車機 | 35～65 | 20～25 | 業務用 |
| 吹き上げ水飲み栓 | 3 | 13 | 公園等 |
| 給湯器 32号 | 32～43 | 20～25 | 混合栓等に接続されず給湯単独使用等の場合は最大値を適用する(例:食洗器専用や銭湯給湯等に使用する場合)。 |
| 給湯器 28号 | 28～37 | 20 | |
| 給湯器 24号 | 24～31 | 20 | |
| 給湯器 20号 | 20～26 | 16～20 | |
| 給湯器 16号 | 16～20 | 13～20 | |
| 給湯器 10号 | 10～12 | 13～16 | |
| 湯沸器 5号 | 5 | 13 | |
| 電気給湯器 | 10～30 | 13～20 | 貯湯式電気温水器の場合は、その形式、貯湯容量、使用形態を考慮し算出すること。直圧式の場合は最大値を適用する。 |

使用水量の算出は使用形態を考慮し求める。使用形態が確定していない場合は上記表の最小値を参考値とする。表記されていない水栓はカタログ等から使用水量を求めることとする。

※1 混合栓で主に用途が給湯器からのお湯の場合、水理計算時の水栓流量を通常の1/2とすることができる。但しヘッダー及び分岐部から混合栓までの給水管は、水単独使用時でも十分に給水できる口径を選定することとする。

表 3 - 4 給水器具使用量比

| | | | | | | | | | | | | | | | |
|--------|-----|-----|-----|-----|-----|-----|-----|-----|-----|-----|-----|-----|-----|-----|-----|
| 総給水器具数 | 1 | 2 | 3 | 4 | 5 | 6 | 7 | 8 | 9 | 10 | 11 | 12 | 13 | 14 | 15 |
| 使用水量比 | 1.0 | 1.4 | 1.7 | 2.0 | 2.2 | 2.4 | 2.6 | 2.8 | 2.9 | 3.0 | 3.1 | 3.2 | 3.3 | 3.4 | 3.5 |
| 総給水器具数 | 16 | 17 | 18 | 19 | 20 | 21 | 22 | 23 | 24 | 25 | 26 | 27 | 28 | 29 | 30 |
| 使用水量比 | 3.5 | 3.6 | 3.7 | 3.8 | 4.0 | 4.1 | 4.2 | 4.3 | 4.4 | 4.5 | 4.6 | 4.7 | 4.8 | 4.9 | 5.0 |

【参考】上記表に記載されていない場合の使用水量比は「水栓数^{0.47}」の式で求める(小数点第2位四捨五入)

(3) 集合住宅等における同時使用水量の算定方法

1戸の使用量については、表3-4を使用した方法で求め、全体の同時使用戸数については、給水戸数と同時使用戸数（表3-5）により同時使用戸数を定め同時使用水量を決定する方法である。

表3-5

戸数から同時使用水量を予測する算定式を用いる方法（BL法）

| | |
|--------------------|-------------------|
| 10戸未満 | $Q = 42 N^{0.33}$ |
| 10戸以上600戸未満 | $Q = 19 N^{0.67}$ |
| ただしQ：同時使用水量（ℓ/min） | |
| N：戸数 | |

BL法早見表（小数点第2位四捨五入）

単位：リットル／分

| | | | | | | | | | | | | | |
|----|-------|-------|-------|-------|-------|-------|-------|-------|-------|-------|-------|-------|-------|
| 戸数 | 1 | 2 | 3 | 4 | 5 | 6 | 7 | 8 | 9 | 10 | 12 | 14 | 16 |
| 水量 | 42.0 | 52.8 | 60.4 | 66.4 | 71.4 | 75.9 | 79.8 | 83.4 | 86.7 | 88.9 | 100.4 | 111.3 | 121.8 |
| 戸数 | 18 | 20 | 25 | 30 | 35 | 40 | 45 | 50 | 60 | 70 | 80 | 90 | 100 |
| 水量 | 131.8 | 141.4 | 164.2 | 185.5 | 205.7 | 225.0 | 243.4 | 261.3 | 295.2 | 327.3 | 358.0 | 387.3 | 415.7 |

(4) 支管等共同部における同時使用水量の算定方法

1戸の使用量については、表3-4を使用した方法で求め、支管等共同部の同時使用戸数については、給水戸数と同時使用戸数（表3-6）により同時使用戸数を定め同時使用水量を決定する方法である。

表3-6 給水戸数と同時使用戸数率

| | | | | | | | |
|-----------|-----|------|-------|-------|-------|-------|-------|
| 総戸数 | 1~3 | 4~10 | 11~20 | 21~30 | 31~40 | 41~60 | 61~80 |
| 同時使用戸数（%） | 100 | 90 | 80 | 70 | 65 | 60 | 55 |

(5) 受水槽方式

建物種類別の1日当たり使用水量は、その業態に応じた1人1日当たり使用水量（表3-7）に使用人員を乗じて求める。又は、建築物の単位床面積当たり使用水量（表3-8）に有効床面積を乗じて求めても良い。

設計水量 = 1人1日当たり使用水量 × 使用人員（又は、単位床面積当たり人員 × 床面積）

※表3-7、表3-8の単位給水量は、中間値を使用すること。

※共同住宅等の世帯当たりの人員数については表3-9を標準とする。

表3-7 建物種類別単位給水量・使用時間・人員表

(JWWA 水道施設設計指針 2000 年度版参考)

| 建物種類 | 単位給水量 (一日当たり) | 使用時間 (h/d) | 注 記 | 有効面積当 たりの人員 など | 備 考 |
|---------------------|--|---------------|-------------------------------|-----------------------|--|
| 戸建住宅 | 200~400ℓ/人 | 10 | 居住者一人当たり | 0.16 人/m ² | |
| 集合住宅 | 200~350ℓ/人 | 15 | 居住者一人当たり | 0.16 人/m ² | |
| 独身寮 | 400~600ℓ/人 | 10 | 居住者一人当たり | | |
| 官公庁・事務所 | 60~100ℓ/人 | 9 | 在勤者一人当たり | 0.16 人/m ² | 男子 50ℓ/人 女子 100ℓ/人 社員食堂・テナント等は 別途加算 |
| 工場 | 60~100ℓ/人 | 備考 | 在勤者一人当たり | | 操業時間+1 |
| 総合病院 | 60~100ℓ/人 | 16 | 延べ面積 1 m ² 当 たり | | 設備内容などにより詳細 に検討する |
| ホテル全体 | 60~100ℓ/床 | 12 | | | 設備内容などにより詳細 に検討する |
| ホテル各室部 | 60~100ℓ/床 | 12 | | | 各室部のみ |
| 保養所 | 500~800ℓ/人 | 10 | | | |
| 喫茶店 | 20~35ℓ/客 55~130ℓ/店舗 m ² | 10 | | 店面積には 厨房面積を 含む | 厨房で使用される水量の み、便所洗浄水などは別 途加算 |
| 飲食店 | 55~130ℓ/客 110~530ℓ/店 舗m ² | 10 | | 同上 | 同上。定性的には、軽食、 そば、和食、洋食、中華の 順に多い |
| 社員食堂 | 25~50ℓ/食 80~140ℓ/食堂 m ² | 10 | | 同上 | 同上 |
| 給食センター | 20~30ℓ/食 | 10 | | | 同上 |
| デパート スーパーマーケット | 15~30ℓ/m ² | 10 | 延べ面積 1 m ² 当 たり | | 従業員・空調用水を含む |
| 小中普通高等学校 | 70~100ℓ/人 | 9 | | | 教師・従業員分を含む。プ ール用水は別途加算 |
| 大学講義棟 | 2~4ℓ/m ² | 9 | 延べ面積 1 m ² 当 たり | | 実験・研究用水は別途加 算 |
| 劇場・映画館 | 25~40ℓ/m ² | 14 | 延べ面積 1 m ² 当 たり | | 従業員分・空調用水を含 む |
| ターミナル駅 | 10ℓ/1,000 人 | 16 | 乗降客 1000 人当 たり | | 列車給水・洗車用水は別 途加算 |
| 普通駅 | 3ℓ/1,000 人 | 16 | 乗降客 1000 人当 たり | | 従業員分・多少のテナン ト分を含む |
| 寺院・教会 | 10ℓ/人 | 2 | | | |
| 図書館 | 25ℓ/人 | 6 | | 0.4 人/m ² | |
| 公衆浴場 | 80ℓ/人 | 12 | | | 浴槽・食堂分は別途加算 |
| ブティックホテル | 2000~2200ℓ/ 室 | 16 | 客室利用二人1室 | | 従業員分・軽食分を含む。 |
| 養護老人ホーム (宿泊) | 550~650ℓ/人 | 15 | | | 従業員・風呂(個別)・食 事分を含む |
| 養護老人ホーム (デイサービス) | 490~550ℓ/人 | 10 | | | 設備内容などにより詳細 に検討する |

注 1) 単位給水量は設計対象給水量であり、年間1日平均給水量ではない。

2) 備考欄に特記のない限り、空調用水、冷凍機冷却水、実験・研究用水、プロセス用水、プール・サウナ用水などは別途加算する。

表3-8 単位床面積当たり使用量

| 建築種別 | 1 m ² 当たり 使用水量(ℓ) | 有効床面積の全体 面積に占める割合 |
|------|---------------------------------|----------------------|
| ホテル | 40～50 | 44～46% |
| デパート | 25～35 | 66～67 |
| 劇場 | 20～30 | 53～55 |
| 病院 | 30～50 | 45～48 |
| 会社 | 20～30 | 55～57 |
| 官公署 | 20～25 | 55～57 |

表3-9 共同住宅の標準世帯人員表

| 世帯数人数 | 室 構 成 |
|-------|-------|
| 1人 | 1DK |
| 2人 | 1LDK |
| 3人 | 2LDK |
| 4人 | 3LDK |

3. 設計水圧と許容損失水頭

設計水圧は、0.20MPa（水頭20.4m）とする。暫定水圧地域図の水圧0.25MPa該当地域については0.25MPa（水頭25.5m）とする。ただし、この設計水圧が適当でない特殊な場所については、別に考慮する。

屋内給水管の設計については、配水支管の分岐から計算し最終水栓で5.1m（水圧0.05MPa）以上を確保する。ただし器具の最低必要水圧が5.1m以上の場合は器具要水圧（表3-10）に合わせる。

表3-10 器具の最低必要圧力（参考）

| 器具名 | 最低必要圧力(m) |
|-----------|-----------|
| 大便器洗浄弁 | 7.0 |
| 温水洗浄式便座 | 5.0 |
| シャワー | 7.0 |
| 湯沸器5号 | 4.0 |
| 給湯器7～16号 | 4.0 |
| 給湯器20～30号 | 5.0 |

4. 損失水頭

(1) 計算公式

給水管の摩擦損失水頭の計算は、φ50mm以下の場合はウエストン公式を用い、φ75mm以上の場合はヘーゼン・ウイリアムズ公式を使用する。

①ウエストン公式（φ50mm以下の場合）

$$h = \left(0.0126 + \frac{0.01739 - 0.01087D}{\sqrt{v}} \right) \frac{L}{D} \frac{V^2}{2g}$$

h: 摩擦損失水頭 (m)
 V: 管内平均流速 (m/sec)
 L: 管 長 (m)
 D: 管 の 内 径 (m)
 g: 重力加速度 (9.8m/sec²)

【参考】: $V = Q / (\pi \cdot D^2 / 4)$

②ヘーゼン・ウィリアムズ公式（φ 75 mm以上の場合）

$$H=10.666 \cdot C^{-1.85} \cdot D^{-4.87} \cdot Q^{1.85} \cdot L$$

ここで Q:流量 (m³/sec) V:流速 (m/sec)
 C:流速係数 D:管内径 (m)
 L:延長 (m) H:摩擦損失水頭 (m)

Cの値は、屈曲部損失などを含んだ管路は110とし、直管部（屈曲損失などは別途計算する）の場合は一般管を130とし配水用ポリエチレン管は140とする。

(2) 取付器具類損失水頭の直管換算表（表3-11）

取付器具類及び管接合による損失を、これと同口径の直管に換算し水理計算に用いる。

表3-11 取付器具類損失水頭の直管換算表 単位：m

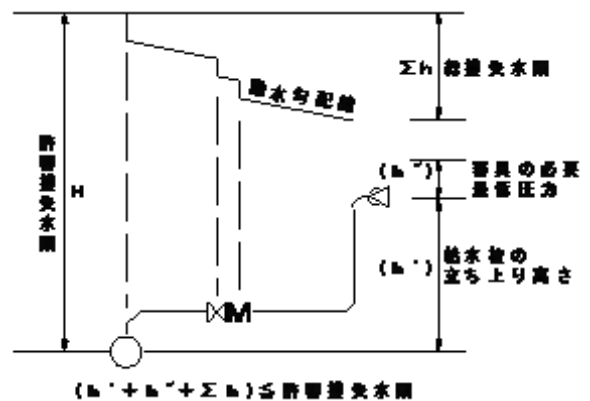
| 口径(mm) | 13 | 20 | 25 | 30 | 40 | 50 | 75 | 100 |
|---------------|------|------|------|------|------|------|------|------|
| サドル付分水栓 | 1.5 | 2.0 | 3.0 | 6.0 | 8.0 | 10.0 | | |
| 甲(丙)止水栓(置きゴマ) | 3.0 | 8.0 | 9.0 | | | | | |
| 丙止水栓(バネ式) | 6.0 | 8.0 | 12.0 | | | | | |
| 丙止水栓(スイング式) | 1.5 | 4.0 | | | | | | |
| ボール止水栓 | 0.2 | 0.4 | 0.4 | 0.5 | 0.5 | 1.0 | | |
| メーター | 3.0 | 8.0 | 12.0 | 14.0 | 20.0 | 25.0 | 40.0 | 70.0 |
| 一般給水栓 | 3.0 | 8.0 | 8.0 | | | | | |
| ボールタップ | 13.0 | 15.0 | 16.4 | 20.0 | 17.2 | 16.2 | | |
| スリース弁 | 2.0 | 2.0 | 2.0 | 2.0 | 2.0 | 2.0 | 2.0 | |
| 逆止弁(単式) | 3.0 | 5.0 | 8.0 | 12.0 | 20.0 | 20.0 | | |
| 定水位弁 | 15.0 | 15.0 | 16.5 | 16.8 | 17.2 | 19.2 | 21.7 | 24.0 |

備考：定流量弁については3mの換算長とする。管の屈曲、チーズ分岐、異径接続による損失は計算に見込まない。

5. 口径の決定

(1) 直結方式

末端となる給水栓の立ち上がり高さに設計水量に対する各種損失水頭（管継手類、水道メーター、水栓類による損失水頭、並びに摩擦による損失水頭等）と器具の最低必要圧力を加えたものが、許容損失水頭以下になるような口径とする。ただし、使用水量がメーターの適正使用流量範囲の上限以内（表3-12）であり、流速が2.0 m



／sec 以内とする。また使用水量に比し著しく、過大でない口径とする。なお、配水補助

管の計算では、布設道路の勾配による高低差は考えないものとする。

(2) 受水槽方式

①受水槽容量

a. 低置受水槽

$$\text{有効容量} = \frac{\text{1日当たり使用水量（設計量）}}{2} \text{ 以上 一日当たり使用量以下}$$

b. 高置水槽

$$\text{有効容量} = \frac{\text{1日当たり使用水量（設計量）}}{\text{1日当たり使用時間}} \times \text{1時間} \sim \text{2時間}$$

c. 受水槽の流入水量（補給水量）

$$\text{流入水量} = \frac{\text{1日当たり使用水量（設計量）}}{\text{1日当たり使用時間}} \times 1 \sim 1.5$$

②口径の決定

流入水量により受水槽への張り込み口径を求めるが、メーターの適正使用流量（表3-12）も考慮すること。

表3-12 メーターの適正使用流量表

| メーターの 型 式 | 接線流羽根車 | | | | 縦軸流 | | 縦型ウォルトマン | | | 電磁式 | | |
|-------------------------------|--------|-----|-----|-----|-----|-----|----------|-------|-------|--------|---------|---------|
| | 13 | 20 | 25 | 30 | 40 | 50 | 50 | 75 | 100 | 75 | 100 | 150 |
| 接続口径 (mm) | 13 | 20 | 25 | 30 | 40 | 50 | 50 | 75 | 100 | 75 | 100 | 150 |
| 定格流量 (m ³ /時) | 2.5 | 4.0 | 6.3 | 10 | 16 | 16 | 40 | 63 | 100 | 100 | 160 | 400 |
| 瞬時最大流量 (l/分) | 42 | 66 | 105 | 166 | 266 | 266 | 666 | 1,050 | 1,666 | 1,666 | 2,666 | 6,666 |
| 日量最大流量 (m ³ /日) | 12 | 20 | 30 | 50 | 80 | 80 | 250 | 390 | 620 | 1,920 | 3,360 | 9,600 |
| 一ヶ月当たり (m ³ /月) | 100 | 170 | 260 | 420 | 700 | 700 | 2,600 | 4,100 | 6,600 | 57,000 | 100,800 | 288,000 |

※使用予定流量を勘案し適正なメーターを選定すること。

2016年9月改定

図 3-1 ウェストン公式流量図

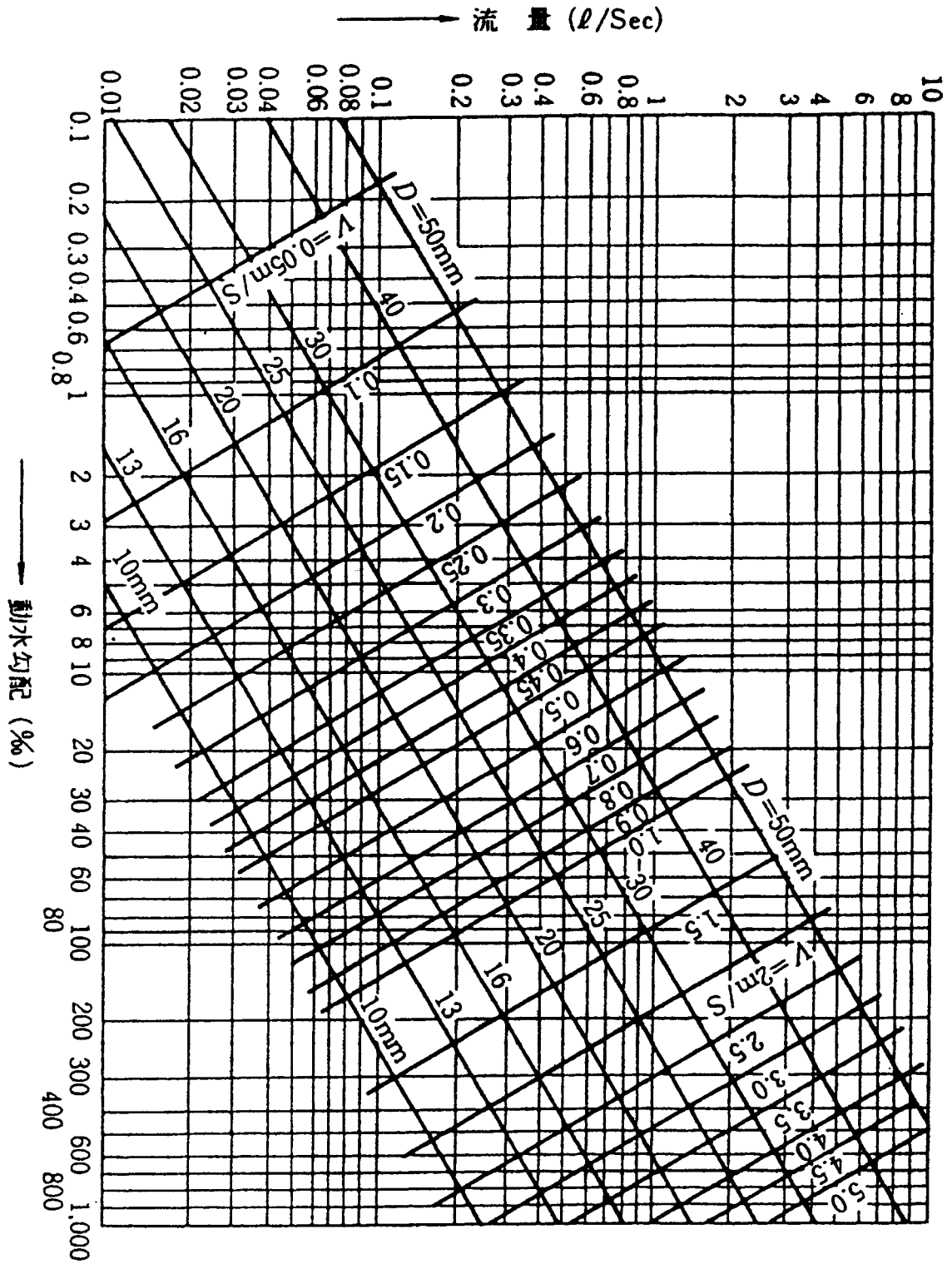
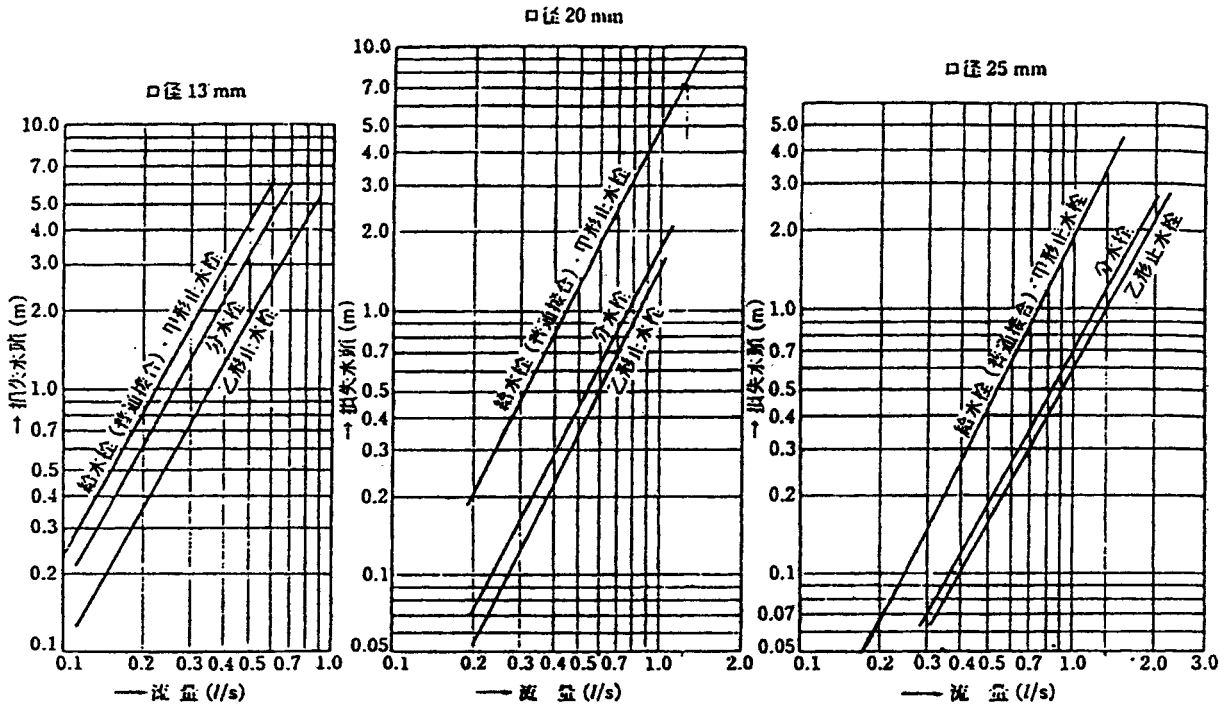
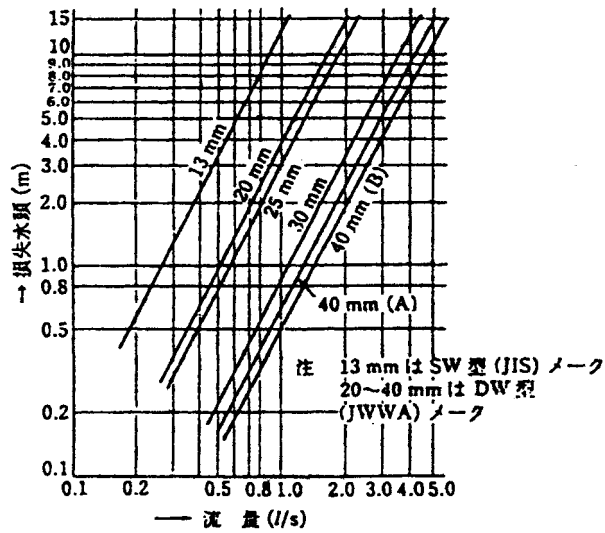


図 3 - 2 水栓類・水道メーターの損失水頭

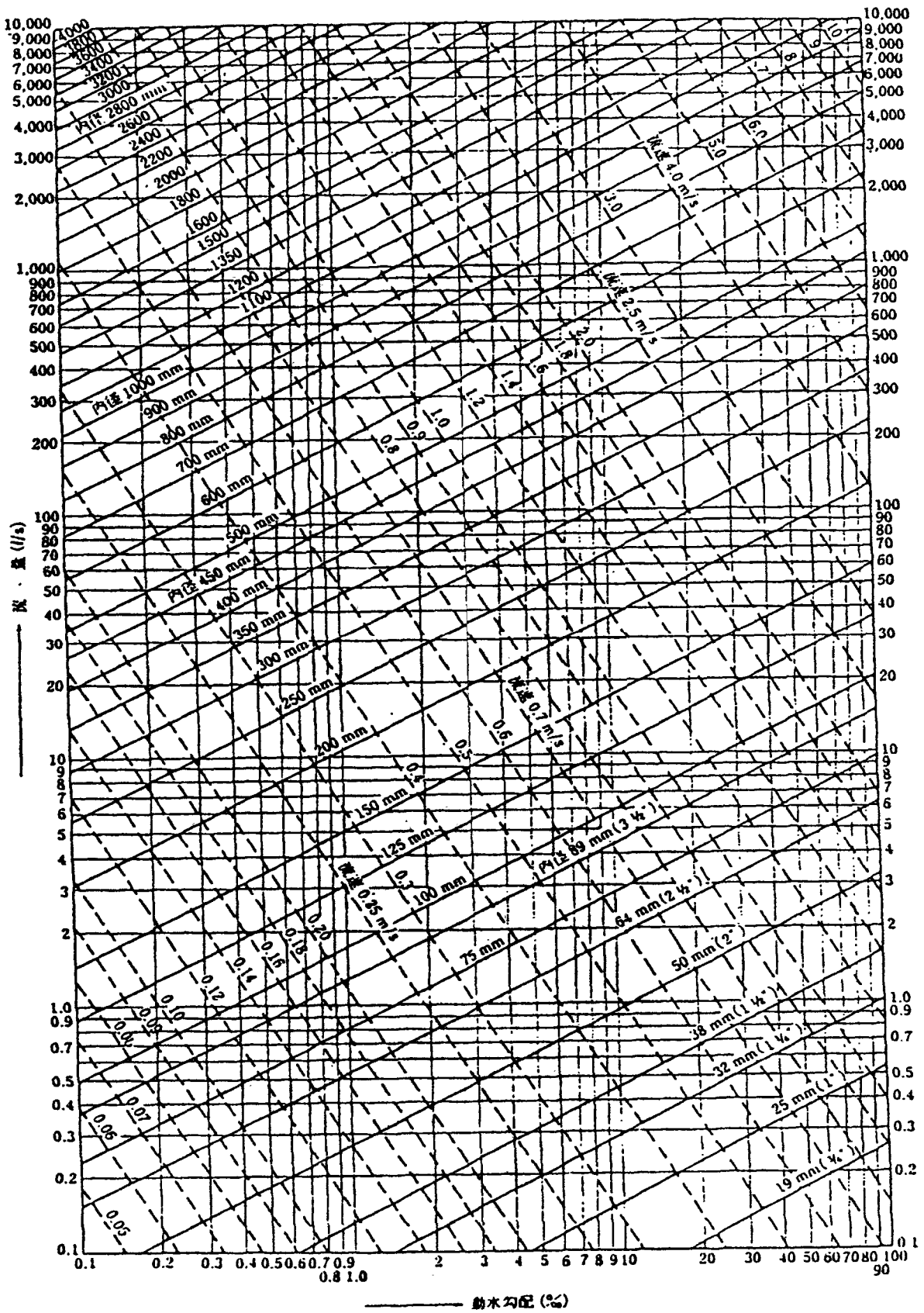


(A) 水栓類の損失水頭例



(B) メーターの損失水頭例

図 3-3 ヘーゼン・ウィリアムズ公式図 (C = 110)



3. 4 給水管種と口径

1. 給水管管種

管種は地質並びに給水管の特徴等を考慮して決定する。なお一般的な配管の場合の管種と使用箇所を表3-13に表す。

表3-13 一般的な給水管の管種

口径 単位 mm

| 区分 | 管種 | | 配水管 ^ホ ポリエレン管 JWWA K 144 | 水道用 ^ホ ポリエレン管 1種 2層管 JIS K 6762 | 水道用耐衝撃性硬質塩化ビニル管 JWWA K 118 | 水道用硬質塩化ビニルライニング鋼管 JWWA K 116 VB 水道用 ^ホ ポリエレン粉体ライニング鋼管 JWWA K 132 PB PD | 水道用架橋 ^ホ ポリエレン管 JIS K 6769 水道用 ^ホ リフト ^ホ 管 JIS K 6778 |
|------------------|-----------------|--|---------------------------------------|--|-----------------------------------|---|--|
| | 施工箇所 | | | | | | |
| 埋設 | 道路内 | 75 以上 | 150 以下 | 20 25 30 40 50 | 使用できない ※1 | 20 25 32 40 50 VD | 使用できない |
| | 宅地内 (メーターまで) | | | 20 25 30 40 50 | 口径による ※2 | 口径 100 以下 | |
| 露出立上 | 道路 | | 使用できない | 使用できない | 使用できない | 20 25 32 40 50 VB 又は VD | 使用できない |
| | 宅地及び屋内 | | | | | 口径 100 以下 | 13 16 20 25 |
| 継手 (規格品及び登録品) | | 水道用 ^{ダク} タイル 鋳鉄管異形管 ○JWWA G 114 | EF 継手、メカ 継手 ○日本水道協会型式登録品 | 水道用 ^ホ ポリエレン管金属継手 ○日本水道協会型式登録品 | 水道用耐衝撃性硬質塩化ビニル管継手 ○日本水道協会型式登録品 | 水道用樹脂コーティング ^ホ 管継手 水道用 ^コ 内蔵管継手 ○日本水道協会型式登録品 | 金属継手、コネクター継手、融着継手 ○JIS 規格品及び認証品 |

※1 本管が HI-VP の場合のみ担当者^と協議の上決定する

※2 口径 50mm 以上は RR 接合、40mm 以下は TS 接合とする

2. 配管口径とメーター口径

給水管の口径は、原則として表3-14による。

表3-14 配管口径とメーター口径

単位 : mm

| メーター口径 | メーター上流給水管口径 | メーター下流給水管口径 |
|---------|-------------|-------------|
| 13 | 20 | 13 |
| 20 | 20 | 20 |
| 25 | 25 | 25 |
| 30 | 30 | 30 |
| 40 | 40 | 40 |
| 50 | 50 | 50 |
| 75 | 75 | 75 |
| 75 電磁式 | 75~150 | 75~150 |
| 100 | 100 | 100 |
| 100 電磁式 | 100~150 | 100~150 |
| 150 電磁式 | 150 | 150 |

2016年9月改定

※3 同径又は近似径の分岐について

配水支管から配水支管と同径又は近似径の給水管分岐については、他の需要家及び配水支管へ水圧の変動を考慮し検討する必要がある。シミュレーションは現地付近にて水道自記圧力計測定し、その結果及び季節を考慮し最大使用時間係数 K^{***1} を設定して行い、以下の条件を満たす場合のみとする。

- ①シミュレーションの結果、変動水頭が3.0m以内であること。
- ②シミュレーションの結果、分岐点で20.4mの水頭を確保していること、暫定水圧地域においては25.5mの水頭を確保していること。

なお、シミュレーション結果を基に関係課と協議してから施工決定すること。

※※1 $K = 2.6002 \times (\text{該当給水区域内最大配水日量 } m^3 \div 24)^{-0.0628}$ (図3-4)

なお、人口が5000人以下の給水区域においては図3-5から K を求めることとする。

季節による補正は、検針データを元に求めることとする。

図3-4

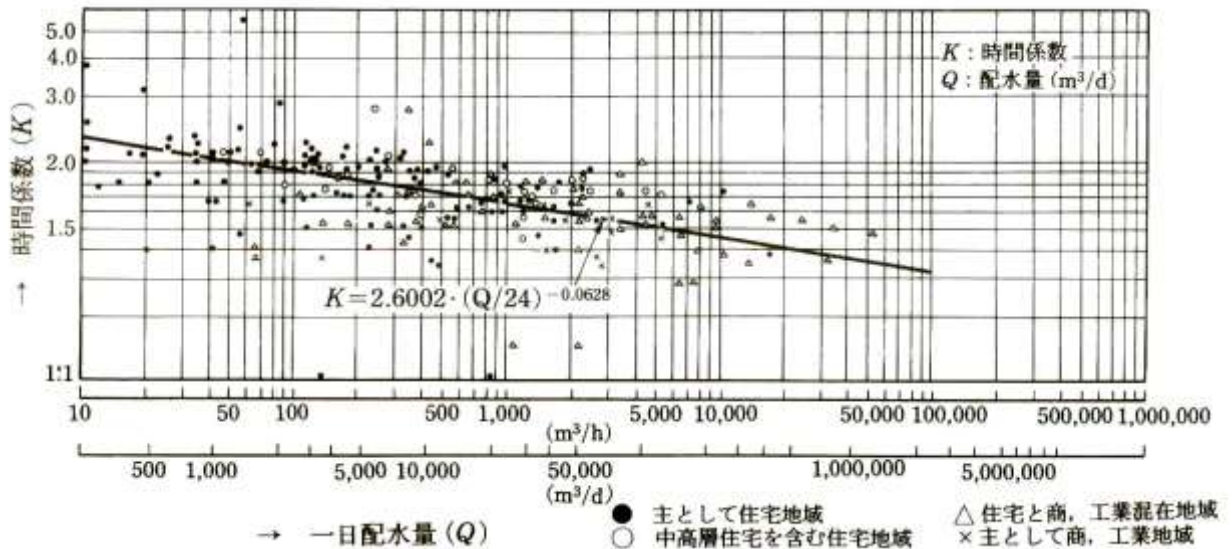
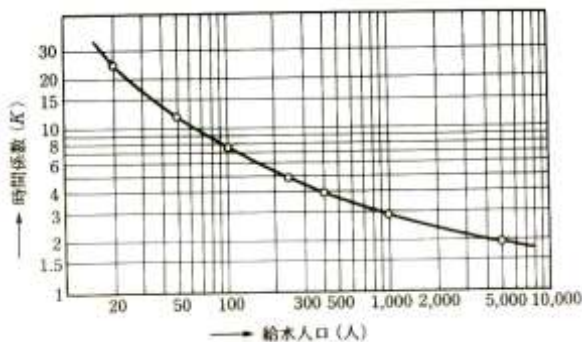


図3-5



3. 止水栓（仕切弁）の設置（図3-6）

- (1) 止水栓及び仕切弁はメーターの上流に設置し、かつ原則として私有地内の道路との境界に近接して設けなければならない。
- (2) 止水栓及び仕切弁の設置位置は、官民境界より1 m以内を標準とする。（図3-6）
- (3) 給水管の口径が25 mm以下のときは止水栓を、30 mm以上に給水する場合には仕切弁を設置する。
- (4) 口径50 mm以上のメーターを取り付ける場合には、メーターの前後に止水栓及び仕切弁を設置する。
- (5) やむをえず道路上に止水栓又は仕切弁を設置する場合には、自動車等による輪荷重の影響がないように側溝に近接させる。この場合の設置位置は、隅切りより1.5 m引込み道路側に設置することを標準とする。（図3-7）

止水栓（仕切弁）標準設置図

図3-6 宅地に止水栓・仕切弁を設置する場合

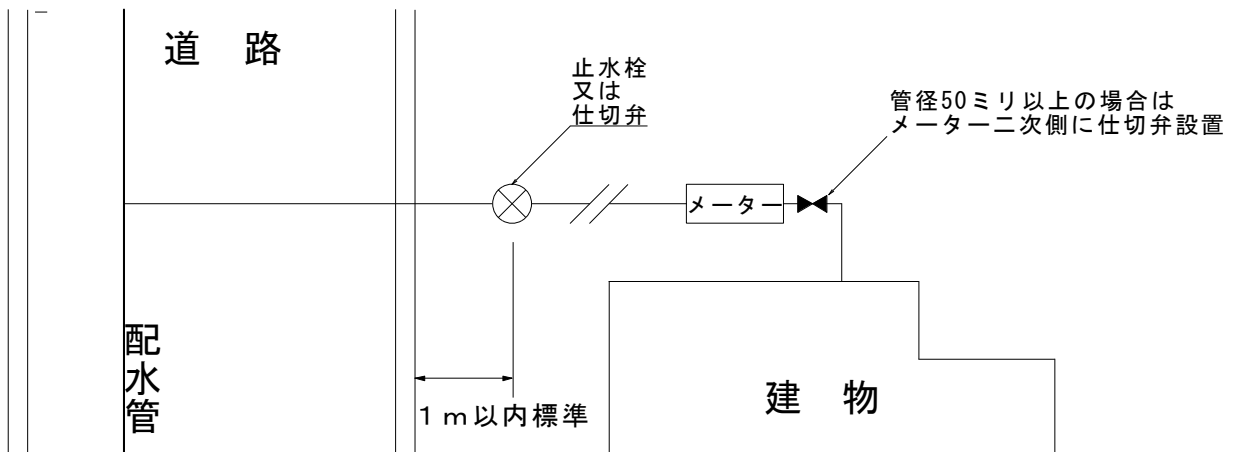
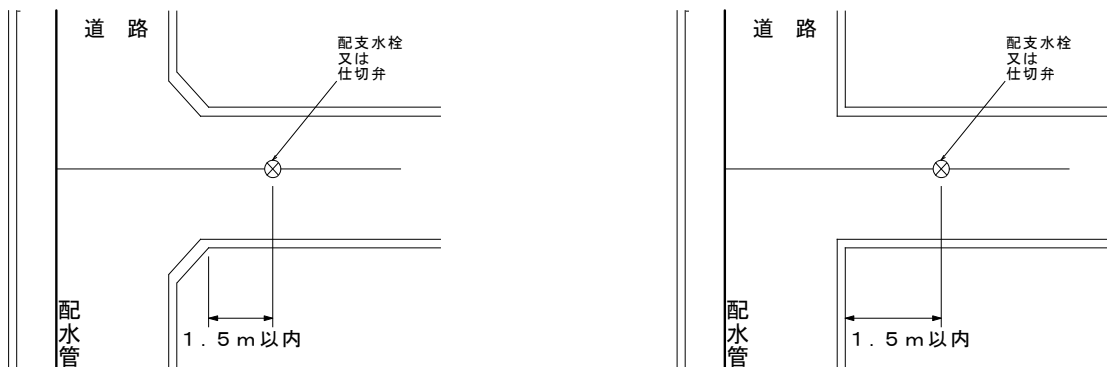


図3-7 道路に止水栓・仕切弁を設置



3. 6 布 設

1. 給水管の埋設深度

- (1) 給水管の埋設深度は表 3-16 とする。ただし、障害物等のため規定の深さがとれない場合は、道路管理者等と協議のうえ、決定するものとする。
- (2) 配水支管から分岐した給水管は、官民境界まで配水支管と同じ深さに埋設することを標準とする。

表 3-16 給水管の埋設深度

| 種 別 | 埋設深度 | 備考 |
|--------|---------------------------|---------------------------------------|
| 宅 地 内 | 0.3 m 以上 | 公道へ移管予定のものについては公道に準ずる |
| 市道・共有道 | 一般 1.2 m 以上 (0.6 m 以上) | 占用条件等に別途指示がある場合はこの限りでない。() 内は浅層埋設適用時 |
| 公 道 | | |

2. 配 管

- (1) 給水管は、家屋の外まわり（建築基礎の外まわり）に布設することとし、将来の維持管理に支障にならないようにすること。
※布設延長を短縮するため家屋の床下を横断するような配管、斜形、天井裏、梁などに取り付ける配管は将来の改造、修繕等の場合に支障をきたすので避けなければならない。
- (2) 崖地、建物等の立上管、埋設しない横走り管には鋼管を使用すること。なお、埋設以外の配管部には保温措置を施すこと。
- (3) 給水管の埋設以外の配管部は、たわみ、振れ等を防ぐため適当な間隔で取付器具等で建物等に固定すること。
- (4) 給水装置から公道部を横断して更に給水装置を設けることは維持管理の面から避けること。
- (5) 給水管は、井水、受水槽以下の配管、若しくは他の導管及び汚染のおそれのある管と直結しないこと。
- (6) 硬質塩化ビニール管及びポリエチレン管は、油類（灯油、ガソリン、ペイント類、シンナー等）に侵されたり、水に臭気移ることがあるので、ガソリンスタンド等の油類が浸透する恐れがあるところには使用しないこと。
- (7) 金属管（鋼管、鋳鉄管）は、酸性土壌又は塩水の影響を強く受けると予想される箇所には使用しないこと。ただし、やむをえず使用する場合はビニールスリーブで被覆する等の防護措置を施すこと。
- (8) 給水管が側溝又は掘等を横断する場合は、原則として下越しとする。ただし、やむをえず上越しとする場合は、給水管が損傷しないような十分な措置を講じ、かつ高水位以上の

高さに布設すること。

- (9) 鳥居配管は空気溜りによる水撃が生じやすいことから極力避けることとし、やむをえない場合は十分に排気が可能な場所に排気装置（空気弁）を取り付けること。
- (10) 露出部には自重に耐え、かつ、耐候性があり水撃及び雰囲気温度に強い管を選定すること。
- (11) メーター上流部にポリエチレン管等を布設する場合は、管探知が容易なようにロケーティングワイヤーを管に取り付けるとともに、加害事故防止のために埋め戻し時に埋設シートを敷設すること。
- (12) ヘッダー方式の際は、点検口を儲けヘッダー部の点検を容易にするとともに、ヘッダーから水栓までの配管途中にチーズ等で分岐を行わないことを原則とする。
- (13) アパート等で宅地内甲止水栓に連続して分岐する場合は、チーズ分岐とすることができると。

3. 7 止水器具及び逆止弁の取付け

(1) 湯沸器

給水器具のうち、湯沸器を取り付ける場合は、上流側に近接して逆止弁付ボール止水栓を取り付けること。

(2) 製氷器、自動販売機、食器洗い機

必要に応じて器具の上流側に近接して逆止弁付ボール止水栓を取り付ける。

(3) ウォータークーラー（冷水機、ジュースサーバー）

器具の上流に近接して逆止弁付ボール止水栓を取り付けるとともに、凍結のおそれがある場合は、水抜き栓を設置すること。

(4) 歯科用ユニットバルブ

必要に応じて逆止弁付ボール止水栓を取り付けること。

(5) 循環式給湯器

常に一定温度を保つ循環式給湯器への給水補助管には、減圧式逆流防止弁を取り付けること。

3. 8 浄水器の取付け位置

・ I 型（給水管又は給水栓の流出側に取り付けて常時圧力が作用するもの）の場合はネジ込み又はフランジにより給水管に接続し、設置箇所はメーター下流側に取り付けること。

・ II 型（給水栓の流出側に取り付けて常時圧力が作用しないもの）の場合は浄水器上流側に止水栓を取り付けること。

設置方法については、第 7 章の機能水器具を参照すること。

第4章 水道メーター

4. 1 水道メーター設置の基本事項

(条 例)

第19条第2項 水道メーターは、給水装置に直結する位置に設置する。

同条 第3項 水道メーターは、受水槽がある場合は、受水槽から給水用具までの間に設置することができる。

メーターは、給水栓で直接給水するものについては、専用給水装置又は共用給水装置ごとに設置し、受水槽を設けるものについては、受水槽ごとに設置する。ただし、受水槽を設ける集合住宅等で、地形その他の事情により管理者が必要であると認めた場合においては、住宅ごとにこれを設置することができる。

1. 専用給水装置 (図4-1)

1 給水装置 - 1 給水契約 (使用者) - 1 計量 (1 メーター) を原則とする。

(1) メーターは1世帯又は1箇所ごとに1個を設置する。

(2) ただし、同じ目的に使用されるものについては、建築物の棟数に関係なく1個のメーターを設置する。

例 学校、病院、工場、倉庫、車庫、駐車場など

(3) 1つの建築物であっても、構造上2戸以上の住宅又は店舗や事務所として独立して使用されるものについては、それぞれに1個のメーターを設置する。

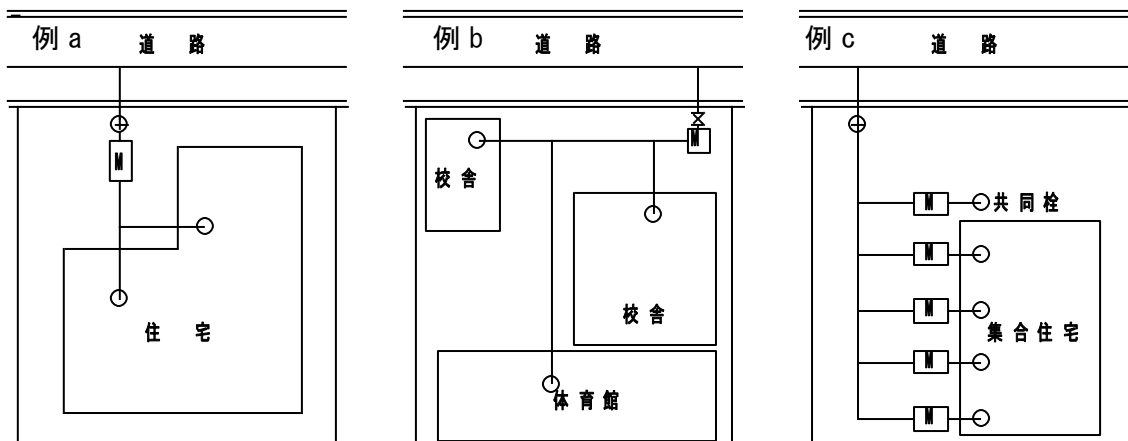
例 アパート、ショッピングセンター、テナントビルなど

(4) 料金体系の用途が異なるものについては、それぞれにメーターを設置する。

2. 私設消火栓

屋内消火栓は、メーターの下流に設置すること。

図4-1 メーター設置例



4. 2 メーターの設置位置及び方法

メーターの設置方法及び設置位置は、当市が定めるが、次の各号に留意して定めることとする。

- (1) 設置位置は、道路と宅地の境界に近接する、給水装置所有者の宅地内とすること。(駐車スペース、自転車置場等、メーターの周囲や上にものを置くことが考えられる場所には設置しない。)
- (2) 検針、取替え及び維持管理が将来ともに容易に行えるよう十分考慮する、メーター下流側にはガイド無し袋ナットを使用する、袋ナットを取り付けるシュモクは切断してはならない。
- (3) 雨水及び下水等が流れ込むおそれのない場所に設置し、常に乾燥しており、汚染及び凍結が生じないようにすること。
- (4) 給水栓より低い位置で、水平に取付け、逆取付けに注意すること。
- (5) アパート等で複数戸に給水する場合には、設置されたメーターと各部屋との対応関係がわかりやすいように設置するとともに、現地での設置に際しては十分に注意すること。
- (6) シャフト内等の露出部にメーターを設置する際は、保温カバー等で凍結防止措置を施すこと。
- (7) シャフト内等のメーター取替えの際に、屋内の水がシャフト内に逆流してこないように、メーター二次側にバルブ又は逆止弁を設けること。
- (8) 集合住宅等のシャフト内にメーターを設置する際は、万一メーターが破損した場合でも水が下層階へ伝わらないように適切な排水設備を設けること。
- (9) 小口径の水道メーター設置方法（袋ナット接続水平配管）
 - ①メーターの上流側（入側）……口径の5倍以上の直管部とする。
 - ②メーターの下流側（出側）……口径の3倍以上の直管部とする。
- (10) 大口径の水道メーター設置方法（フランジ接続水平配管）
 - ①メーターの上流側（入側）……口径の5倍以上の直管部とする。
 - ②メーターの下流側（出側）……口径の3倍以上の直管部とし、二次側に仕切弁及び逆流防止弁を設置する。但し丙止水栓に逆流防止機能がある場合は逆流防止弁の設置を省いてもよいこととする。
- (11) 量水器ボックスは適切な大きさの物を選定し、メーターの検針及び取替が容易な位置に設置すること。

大口径量水器ボックスは検針用小窓からの検針が可能な位置に設置することとする、但し小窓による検針が容易ではない場合は遠隔式メーターとし検針しやすい位置に遠隔検針盤を設置することとする。

4. 3 水道メーターの規格

上越市で使用するメーターは日本工業規格 JIS B 8570 であり、仕様は表 4-1 のとおりである。

表 4-1 上越市ガス水道局使用メーター一覧

能力単位：m³/時

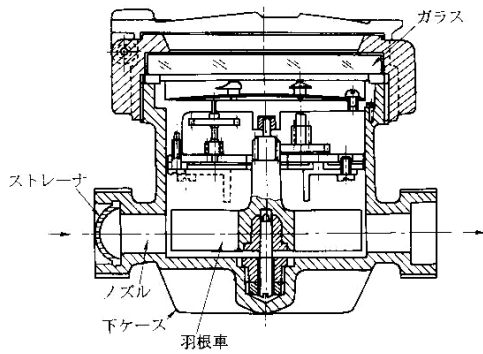
| 定格流量 | R※ ¹ | 接続口径※ ² | 計量部の形式 | 全長 | ねじ外径及びフランジ孔径 |
|-------------------|-----------------|--------------------|--------------------|------|-------------------|
| 2.5 | 100 | 13 | 接線流羽根車式 単箱乾式直読式 | 100 | 26.4 |
| 4.0 | 100 | 20 | 接線流羽根車式 複箱乾式直読式 | 190 | 33.2 |
| 6.3 | 100 | 25 | 接線流羽根車式 複箱乾式直読式 | 225 | 41.9 |
| 10 | 100 | 30 | 接線流羽根車式 複箱乾式直読式 | 230 | 47.8 |
| 16 | 100 | 40 | 縦型軸流羽根車式 箱乾式直読式 | 245 | 59.6 |
| 25 | 100 | 50 | 縦型軸流羽根車式 箱乾式直読式 | 245 | 75.2 |
| 40 | 100 | 50F | 縦型ウォルトマン | 560 | ボルト 4 穴 19(孔径) |
| 63 | 100 | 75F | 縦型ウォルトマン | 630 | ボルト 4 穴 19(孔径) |
| 100 | 100 | 100F | 縦型ウォルトマン | 750 | ボルト 4 穴 19(孔径) |
| 100※ ³ | 160 | 75F | 電磁式流量計 | 630 | ボルト 4 穴 19(孔径) |
| 160※ ³ | 160 | 100F | 電磁式流量計 | 750 | ボルト 4 穴 19(孔径) |
| 400 | 160 | 150F | 電磁式流量計 | 1000 | ボルト 6 穴 19(孔径) |

※1 Rは計量範囲（検定時における定格最大流量÷定格最小流量の値）を指し、その値が大きいほど小流量域を正確に測定できる、当市は羽根車式を100とし電磁式は160以上のものを使用する。

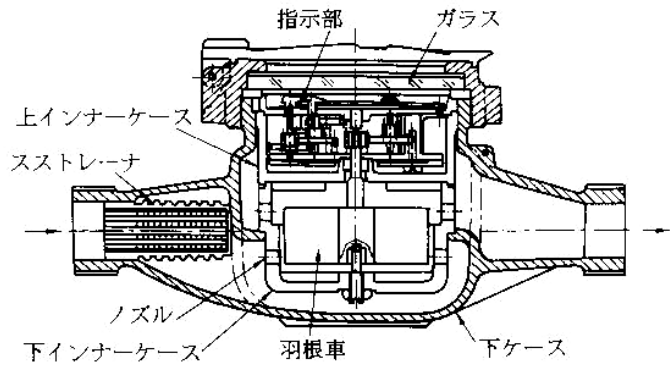
※2 F表記のあるものはフランジ接続タイプ、無いものは袋ナット接続タイプ。

※3 75mm及び100mmの電磁式メーターは既存施設の検定満期時の取替用途とし、それ以外に使用する場合は担当者と協議すること。

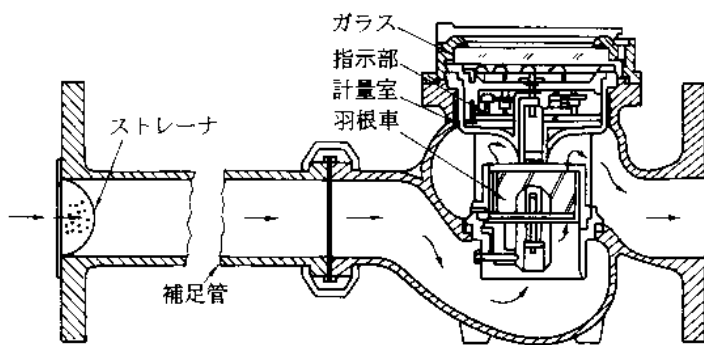
図 4 - 2 水道メーター構造図



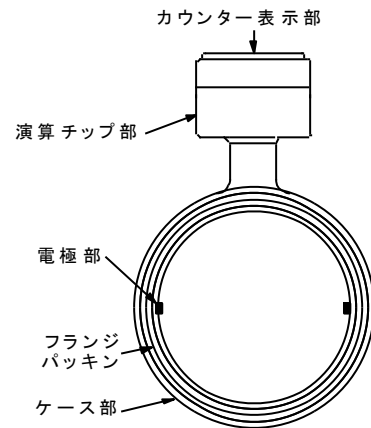
単箱乾式直読式



複箱乾式直読式

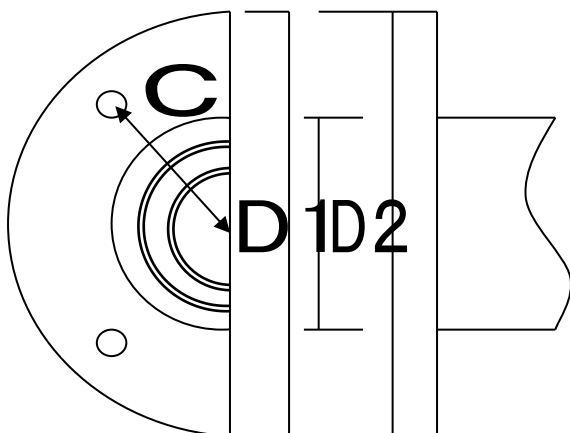


たて型ウォルトマン



電磁式流量計

上水規格フランジ



| 呼径 | 記号 | D 1 | D 2 | C |
|-----|----|-----|-----|-----|
| | 50 | | 186 | 100 |
| 75 | | 211 | 125 | 168 |
| 100 | | 238 | 152 | 195 |
| 150 | | 290 | 204 | 247 |

第5章 受水槽

5. 1 受水槽の設置と構造

受水槽の設置及び構造は、次に掲げるところによる。

1. 設置位置

- (1) 受水槽は、換気がよく、維持管理の容易な場所に設置し、し尿浄化槽、下水等の汚染源に近接しない場所とすること。
- (2) 道路より低い位置に受水槽を設ける場合は、雨水及び汚水の流入を防止するような構造とすること。
- (3) 崩壊の恐れのある法面等の近くには設置しないこと。

2. 構造（給排水設備基準 建設省告示第1924号）

(1) 建築物の内部、屋上又は最下階の床下に設ける場合

- ① 外部から受水槽の天井、底又は周壁の保守点検を容易かつ安全に行うことができるように設けること。
- ② 受水槽の天井、底又は周壁は、建築物を含め他の部分と兼用しないこと。
- ③ 内部には、飲料水の配管設備以外の配管設備を設けないこと。
- ④ 内部の保守点検を容易かつ安全に行うことができる位置に、ほこりその他衛生上有害なものが入らないように有効に立ち上げたマンホール（直径60cm以上）を設けること。ただし、受水槽の天井がふたを兼ねる場合はこの限りではない。なお、マンホール又はふたに施錠すること。
- ⑤ 水抜き管を設ける等、内部の保守点検を容易に行うことができる構造とすること。
- ⑥ ほこりその他衛生上有害なものが入らない構造のオーバーフロー管を有効に設けること。
- ⑦ ほこりその他衛生上有害なものが入らない構造の通気のための装置を有効に設けること。ただし、有効容量が2m³未満の受水槽については、この限りでない。
- ⑧ 受水槽の上にポンプ、ボイラー、空気調和機等の機器を設ける場合においては、飲料水を汚染することのないように衛生上必要な措置を講ずること。

(2) (1) の場所以外の場所に設ける場合においては、次に定めるところによること。

- ① 受水槽の底が地盤下にあり、かつ当該受水槽からくみ取り便所の便槽、し尿浄化槽、排水管（受水槽の水抜き管又はオーバーフロー管に接続する管は除く）、ガソリタンク、その他衛生上有害な物の貯留又は処理に供する施設までの水平距離が5m未満である場合においては、前記(1)の①及び③から⑧までに定めるところによる。
- ② (1)の①の場合以外は③から⑧までに定めるところによる。

3. 受水槽の容量

- (1) 受水槽の有効容量は3. 3の5の(2)による。
- (2) 受水槽の有効容量とは、水槽において適正に利用可能な容量をいい、水の最高水位と最低水位との間に貯留されるものであること。(施行通知 昭和53年 環水49) 最高水位と上壁の間隔は、30cm以上とする。また、最低水位は揚水管より1.5D(D=揚水管口径)以上とする。
- (3) 副受水槽は原則として設けない。ただし、やむをえず設ける場合は越流、水撃作用等による事故を防ぐためボールタップの吐水量及び閉止時間を考慮して定めること。なお、受水槽容量算定の水理計算に際しては、副受水槽の容量は算入しない。
- (4) 水質保全のため、原則として消火用水槽と受水槽は兼用しないこと。ただし、やむをえず兼用する場合は、1日使用量の範囲内とすること。

$$\text{受水槽容量 (1日使用水量} \times 1/2 + \text{消火用水)} \leq \text{1日使用水量}$$

- (5) 受水槽を複数槽に分けて使用する場合及び複数個に分けて設置する場合は、有効容量は(1)と同様に算定した容量の合計とする。この場合揚水管とは別に連通管を設けて各槽各個を連絡し、仕切弁を設けて区分できる構造とすること。

4. 給水量の制限

- (1) 受水槽への給水管の口径は、3. 3の5の(2)の①のcの式より求められる水量を満足する給水管口径が必要である。ただし、表3-12のメータの適正使用流量範囲の上限を超えないものとする。
- (2) 口径40mm以上のメータが必要となる場合は、給水管に定流量弁又は流量調節弁を取付け、過大な流量が流れないようにすること。(設計流量の1.5倍を標準とする。)
- (3) 配水施設に比べて最大給水量が過大と管理者が判断した場合は、給水時間の制限又は給水量を制限することがある。
- (4) 受水槽を複数槽に分けて使用する場合及び複数個に分けて設置する場合は、同時に2個以上の吐水口から給水しないこと。
- (5) 吐水口はメーター口径より大きくしないこと。

5. 付属設備

- (1) ボールタップ及び定水位弁
 - ① ボールタップの取付位置は、点検修理に便利な場所を選定し、この近くにマンホールを設置すること。
 - ② 吐水口径13~20mmまでは複式ボールタップによる入水とする。吐水口径25mm

以上については、水撃作用を防止するため、定水位弁（副弁付き）を使用すること。
 なお、必要な場合はパイロット管の頂上部に空気弁を取り付けるものとする。

- ③ 吐水口径 25 mm 以上でポンプ加圧方式とする場合は、定水位弁と電磁弁による入水を標準とする。この場合、定水位弁の作動頻度を少なくするため、電極棒の設定水位を決めること。（1日使用量の1時間分を標準とする。）
- ④ 高置水槽式であって1基の低置水槽より複数の高置水槽に揚水する場合は、電磁弁による入水を標準とする。

(2) ウォーターハンマー防止器

- ① 吐水口径 25 mm 以上の場合は、水撃作用を防止するため受水槽前（定水位弁の上流）にウォーターハンマー防止器を設置すること。
- ② 防止器の容積、型式の選定及び設定空気圧は、個々の機器の計算式により決定すること。

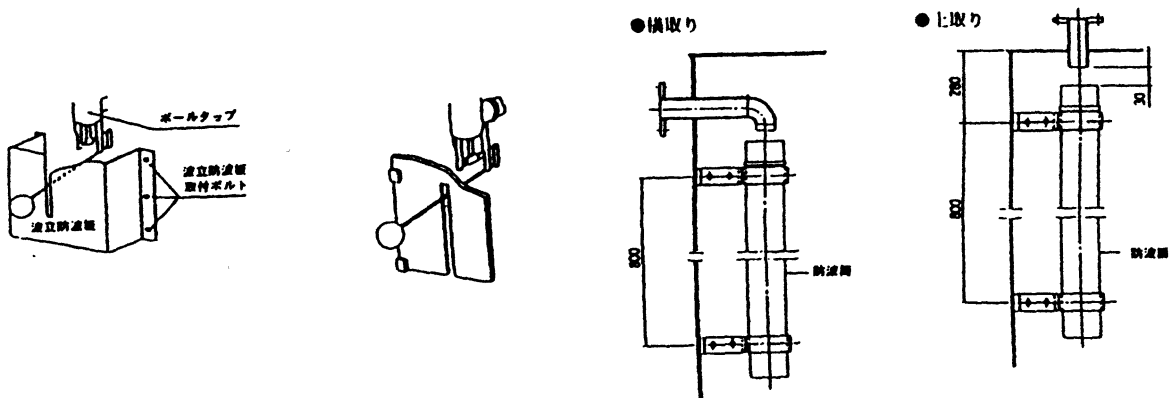
(3) 直結給水栓

- ① 受水槽の清掃、停電時の臨時給水用等に使用するため、受水槽脇に1栓の直結式給水栓を設置することができる。
- ② ただし、共同住宅の各戸検針を行っている場合は、検針する必要から直結方式のメーターを設置すること。

(4) 波立ち防止用装置

- ① 吐水口径が 25 mm 以上の場合、防波装置を取り付けること。また、20 mm 以下であっても必要に応じて設置すること。
- ② 取付け位置は主弁の吐水口とし、必要に応じて副弁にも取り付けるものとする。
 なお、取付けは受水槽に固定し、容易にはずれない構造とする。

図5-1 波立ち防止装置設置例



(5) 配管

- ① 受水槽には、越流管を設置すること。その取付けに際しては、水槽にはこりその他衛生上有害な物が入らない構造とし、出口には目の細かい防虫網を設けること。なお越流管の口径は給水管の呼び径の2倍以上を標準とする。

- ② ボールタップの上流側には、必要に応じてストレーナを設けること。
- ③ 給水管及びパイロット管には、必要に応じて可とう管を取り付けること。
- ④ 受水槽には、最低部に排水管を取り付けること。
- ⑤ 電磁弁及び定水位弁の故障に備えて、臨時補給水用として副弁のパイロット配管及び主弁にバイパス配管を設けることができる。
- ⑥ 地下に受水槽を設置する場合は次のとおりとする。
 - ・メーター下流で流入管を立ち上げ（地上から1.5m以上を標準とする。）、頂上部に有効な真空破壊装置を取り付けること。
 - ・定水位弁等の制御装置は立ち上げ部に設置すること。
- ⑦ 残留塩素の測定、排泥作業が出来るように受水槽入り管にバルブを設置しバルブ二次側をプラグ止めし通常時は使用出来ないようにすること。

5. 2 受水槽以下の水道メーター

水道メーターは受水槽ごとに設置し、料金を徴収することを原則とするが、この扱いの範囲を拡大して、申込者が希望し、一定の条件を満たす場合は、受水槽以下の水道メーターを使用者単位で検針し、料金を徴収することができる。

1. 条 件

- (1) 各戸に止水栓及び水道メーターが設置されており、給水栓があること。
- (2) 室内に入らず検針でき、共同使用する給水栓にも水道メーターを設置する等使用量を個々に検針できること。
- (3) 受水槽清掃用の水道メーターを設置すること。ただし、管理者がその必要がないと認めるときは、この限りでない。
- (4) その他、管理が必要と認めた条件を満たしていること。

2. メーターを設置する場合の注意事項

- (1) 汚染防止、逆流防止、衝撃防止、防寒等の必要な装置が設けられていること。
- (2) 使用材料及び器具は、メーターの性能及び計量に支障のないものであること。
- (3) メーターの設置、点検及び取替作業を容易に行うことができるものであること。
- (4) 受水槽以下の装置の図面の提出を求めたときは、これを提出しなければならない。
- (5) 受水槽以下の装置についての管理責任は、当該装置の所有者又は使用者が負うものとする。

第6章 工事の手続

6. 1 工事の申込み

給水装置工事の申込みをしようとする者は、当市が別に定める上越市ガス水道局指定給水装置工事事業者の中から工事を施行させる者を選定し、工事の契約を行い、当市（担当：建設課及び営業所）に申し込むものとする。指定給水装置工事事業者は、次に掲げる書類のうち申込みに必要なすべての書類を、申込者に説明のうえ作成し、その確認を得て提出するものとする。

（3階直結給水及び直結増圧給水の事前協議及び申込みは第7章参照）

（1）給水装置工事申込書

所定の用紙に、申込者、指定給水装置工事事業者名及び必要な事項を記入し、押印したもの。

- ① 工事場所、申込者の住所は番地まで記入するものとし、氏名は十分確認のうえ、ふりがなをつける。
- ② 申込者、分岐承諾等が法人の場合は、必ず法人の法人印及び代表者印を必要とする。
- ③ 利害関係がある場合にはその利害関係人の承諾印が必要となる。

（2）水理計算書

第7章で定める直結方式で給水する場合の給水管口径の算定、及び受水槽方式の場合のメーター口径決定、受水槽容量等の算出根拠を示すもの。その他配水支管への影響が大きいと考えられる場合に、配水支管の圧力変化を算出したもの。

（3）受水槽設置図及び受水槽以下の配管系統図

受水槽の有効容量、吐水口空間、取り付ける器具等が明示されているもの、及び受水槽以下の配管と直結配管の口径、それぞれの位置関係及び系統（直結、受水槽以下、消火用水等）関係を表したもの。

（4）道路占用申請書

国道、県道、市道、河川、国有地・国有水面等の公道等に給水管を布設する場合、それぞれの管理者に提出する申請書

（5）建設副産物発生量・使用量管理内訳書（マニフェストを含む）

国道、県道、市道、河川、国有地・国有水面等の公道等に給水管を布設する場合、工事に伴って発生したアスファルト廃材や、コンクリートの破片等の建設廃材の数量を算出したもの。また、その廃材の処理が適切に行われていることを証明するために排出業者と処理事業間で、運用する書類。

（6）その他管理者が必要と認める書類

- ① 利害関係人が居所不明、その他の事由によりその同意が得られない場合の申込者の誓約書

- ② 機能水器具の確約書・三階給水の確約書・スプリンクラーの確約書等
- ③ その他本市が必要とする確約書及び契約書等

6. 2 受 付

前項で定めた必要図書を添えて提出された申込書は、当該系の受付担当者及び審査担当者によって、その審査を受けるものとする。

6. 3 設計審査及び工事着手

設計審査及び工事着手は次に示すとおり行う。

- (1) 申込書の記載内容及び設計図書に基づき、使用材料、取付器具及び工法等について「上越市給水条例」、「上越市給水条例施行規程」、本指針に基づき調査したうえ、現場等の調査もふまえて審査を行う。
- (2) 審査の結果、支障のない工事については建設課長又は営業所長が決裁し、工事着手を承認する。
- (3) 工事着手の通知は、工事申込書（加入金、工事審査検査手数料及び工事納付金通知書の発行）をもってこれにあてる。
- (4) 概算工事費は竣工日までに納入すること。
- (5) 審査の結果、支障あるものと認めるときは不備事項を明記し、指定給水装置工事事業者に返送する。この場合、早急に不備事項を訂正または必要事項を記載のうえ、申込書を再提出しなければならない
- (6) 加入金、工事審査検査手数料の額については、「上越市給水条例」のとおりとする。

6. 4 自社工事検査

自社工事検査は次に掲げるとおりに行う。

- (1) 自社工事検査は、「給水装置工事検査結果報告書兼依頼書」に基づき、給水装置工事主任技術者の立会いのもと、当該工事において該当する箇所の検査を行う。また、その際は以下の点に注意して行う。
 - ① メーターを設置する場合、該当メーターと使用箇所が一致しているか確認する。
 - ② 残留塩素濃度の測定（遊離残留塩素 0.1 mg/l 以上）
 - ③ 配水支管からの分岐工事（分水栓取付け時等）の際には耐圧試験を実施し、漏水、破損、変形等を確認しなければならない。（1.75 MPa・1分間保持 目視可）。
 - ⑤ 水圧試験を実施するとき^{※1}（新設管の場合 0.74 MPa 以上・15分間保持）
（既設管含む場合 0.40 MPa 以上・15分間保持）
「水道施設の技術的基準を定める省令 第七条の十」に準拠

※1 給水装置工事主任技術者が確認し押印した水圧記録紙を提出する。既設管を含む場合で当該地域の水圧が0.40MPa以上の地域にあっては給水圧力を試験圧力とする。

給水管のうち配水用ポリエチレン管の試験方法は以下の手順を参考に行うものとする。

- 1) 当該試験管にテストポンプで1.0MPaの圧力をかけ、その後30分間圧力を保持する。途中圧力が低下したら1.0MPaに再加圧する。
- 2) その後圧力を0.75MPaまで下げ、自記圧力計の測定を開始し15分間保持して圧力降下がみられなければ合格とする。

(2) 自社工事検査終了後、10日以内に当市へ竣工書類を提出するものとする。

(3) 竣工検査及びその他の検査において、工事に不備があった場合、指定給水装置工事事業者はすみやかにその原因を調査し、修復又はやり直しをしなければならない。

6. 5 変更及び取消

1. 工事の変更

工事着手後に工事に変更になった場合、すみやかに申込者は当市に連絡し、変更の手続きをとるものとする。この場合、次に掲げる各号に該当するものは当該の申込を取消し、新たに申し込む必要がある。

- ① メーター口径を変更する場合
- ② 分岐する配水支管を変更する場合
- ③ 申込者及び給水装置工事の施工業者が変更になった場合
- ④ 建物の形態、使用形態が変更になった場合
- ⑤ 利害関係人が変更になった場合
- ⑥ その他当市が必要と認めた場合

なお、前記以外の軽微な変更については、当市審査員及び検査員と協議のうえ、竣工届での訂正とすることができる。

2. 工事の取消

工事着手承認から6か月を経過しても工事に着手しない場合は、その工事申込は取り消したものとみなす。ただし、当市が特別の理由があると認めたときはこの限りでない。なお、申込者の都合により工事を取り消す場合は、理由を付した工事取消届を提出すること。

6. 6 竣工検査

- (1) 竣工検査（現地）は6. 3. (3)の納入金を納入した申込み工事について行うことを原則とする。なお、簡易な工事については、書類検査とする。
- (2) 竣工検査（現地）は、給水装置工事主任技術者の立会いで実施するものとする。
- (3) 竣工検査（現地）は、竣工書類提出後15日以内に行うこととする。
- (4) 竣工書類等の手直しの指示を受けたものは、10日以内に訂正して提出するものとする。

6. 7 竣工書類の提出

- (1) ガス水道装置工事申込書兼竣工書
- (2) 設計図、竣工図（水圧記録紙）
- (3) ガス水道工事設計書（申込書）
- (4) 水道工事調査表
- (5) 給水装置工事検査結果報告書兼依頼書
- (6) 建設副産物の発生量・使用量管理内訳表（マニフェストを含む）
- (7) バルブ設置届（台帳）
- (8) 受水槽設置（変更・廃止）届
- (9) 確約書
- (10) 工事写真
 - ①着工前
 - ②舗装切断
 - ③掘削完了（既設管深度）
 - ④管体調査（ガス管がある時、PE管は不要）
 - ⑤分水栓水圧テスト
 - ⑥配管完了（管深度、防食フィルム、ケース管、表示テープ等の状況が分かるもの）
 - ⑦水圧テスト状況（自記圧力計にてテスト中のもの）
 - ⑧埋戻し状況（路床工、下層・上層路盤工）
 - ⑨埋設シート布設
 - ⑩舗装厚さ
 - ⑪舗装復旧
 - ⑫工事完了
- (11) その他当市が特別に指示した書類等

6. 8 断水工事

配水支管の切断等による断水工事の際は下記の事項に従うこと。

6-8-1 留意事項

(1) 事前調査事項

- ① 工事箇所の既設管（位置、管種、口径等）
- ② 他埋設物
- ③ 器材の配置
- ④ 交通対策
- ⑤ 管内水の排水先
- ⑥ 排水ポンプ、切断機等、工事必要器材の試運転

上記の調査を行い、施工日、施工時間、施工方法について担当者と十分協議する。

(2) 施工に関する事項

- ① 工事は断水時間に制約されるので、十分な事前調査、準備を行うとともに、円滑な施工ができるよう経験豊富な技術者と作業者を配置し、担当者の指示により、迅速、確実な施工にあたること。
- ② 仕切弁の開閉作業は、職員の指示のもと以下のことに注意すること。
 - a 緊急時を除き、緩やかに開閉し、急激な流速の変化を避けること。
 - b 閉止時に仕切弁の回転数を確認し、閉止後は必ず止水の有無を確認すること。
(バルブキーからの音聴で確認可能)
 - c 完全閉止ができない場合は、2～3回開ける方に戻し、一気に閉めるとガイド部分の異物が取れる。
 - d 閉止時は閉めすぎにより弁箱の底を破損することがあるので注意すること。
 - e 仕切弁の操作は、回転方向を確認し誤操作のないように注意すること。
 - f 全開後は、半回転から1回転戻しておくこと。
 - g バタフライ弁の場合は、担当者と別途協議すること。(本管施工基準に準拠)
- ③ 通水及び充水
 - a 必ず区域内の消火栓、空気弁又は排泥管の機能が正常であるか確認しておくこと。
 - b 配水用ポリエチレン管の通水ではE F 接合の終了後、少なくとも1時間以上経過してから行うこと。
 - c 管路への注水を急激に行うと、管内の空気圧の上昇で思わぬ事故を招くことがある。充水は、原則として管路の低い方から十分注意しながら行わなければならない。特に、空気弁などからの空気の排除状況を確認しながら、徐々に注水速度を速めることが必要である。

- d 給水栓や消火栓などを全開し、バルブを徐々に開け、空気を除去しながら行う。バルブ類は満水になった底部より閉め、最頂部を最後に閉めて管内に空気を残さないように注意すること。
- e 最後に管内の残留物、濁り等がないこと及び遊離残留塩素が0.1 mg/l以上あることを確認する。

6-8-2 提出書類

配水支管の切断等による断水工事の際は以下の書類を提出する。

- ① 断水工事計画書
- ② 施工計画書
- ③ 需要家周知書
- ④ 消火栓が断水区域内にある場合は、所轄消防署へ次項の「水道断水届書」(付録に様式あり)を提出する。(上越地域消防組合火災予防条例 第50条の四 第11号様式)

第7章 直結給水施工基準

7. 1 三階等への直結直圧給水基準

1. 目的

近年高床式克雪住宅の普及及び水道管路近代化事業の推進に伴い、小規模貯水槽の水質管理の現状を踏まえ、この対応として給水装置施工指針に定める屋内管工事の3階等の直結給水について必要な事項を定めることを目的とする。

2. 高床式2階建て住宅

高床部を1階とみなさない高床式戸建住宅の場合は、建築確認申請の階数とおり、2階まで一般給水可能とする。(確約書は不要である。)

3. 3階部への給水対象建物

- ①戸建住宅
- ②事務所ビル（テナント含まない）
- ③集合住宅
- ④店舗兼併用住宅（断水による営業停止等、影響が大きい施設は除く）
- ⑤その他、直結給水が適当と判断される建物（3階建てまでの建築物とし、断水等が困難な建物は認めないものとする。)

4. 3階部への給水条件

- ①申込み場所の1階又は同等位置で水圧測定（チャート添付）し最低水圧が0.2 MPa以上であること。なお、最近のピーク時における水圧状況も参考にする。
(最低水圧が一定水圧以上確保できる配水管沿線*¹である場合は省略可。)
- ②配水支管から計算し、3階部末端給水設備にて器具の最低使用圧力を確保していること。
- ③確約書*²提出

5. 配水管の設計水圧

- ・最低水圧が一定水圧以上確保できる配水管沿線*¹は、0.25MPa（25.5m）とする。
ただし、局が不適当と認めた地区（管網未整備地区、高台、ポンプ場付近等）は除く。
- ・上記以外の地域で、申込み場所の1階又は同等位置での水圧測定を測定記録し、最近の夏季ピーク時における水圧状況を考慮したうえで、設計水圧を0.25MPa（25.5m）とすることが出来るものとする。
- ・その他の区域は、設計水圧を0.20MPa（20.4m）とする。

6. 屋上への給水

ソーラーシステム及び消雪用に屋根等へ給水する場合は、水圧状況を調査のうえ決定する。

7. 既存遡及

既設建築物の場合であっても技術的条件などを満たし、水理計算によって直結給水が可能な場合は認める。

8. 直結給水の促進

水道管路近代化事業に沿って当局は当該給水装置の水頭余裕があり構造材質基準を満たし、お客様から3階部への給水確約書がいただける一般住宅及び集合住宅について、小型貯水槽の廃止し直結給水を促進する。本指針「7. 5 受水槽以下設備及び井水設備の給水装置への切替え基準」を参照

参考資料①全国厚生労働関係部局長会議資料「1. 水道施設整備の推進」

②第1回 厚生科学審議会生活環境水道部会「資料 4 水道行政の最近の動向について」

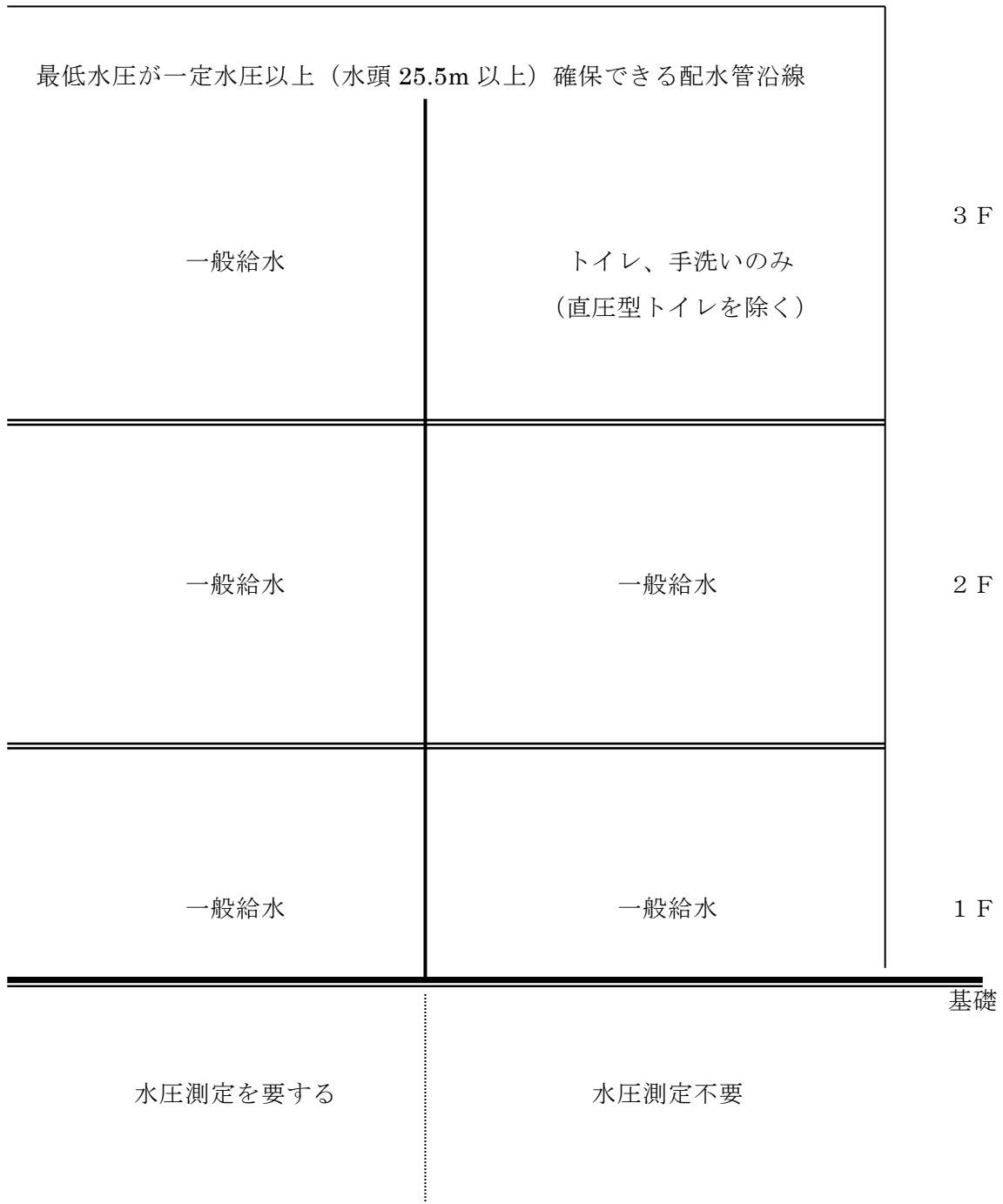
【参 考】

* 1 最低水圧が一定水圧以上確保できる配水管沿線の定義

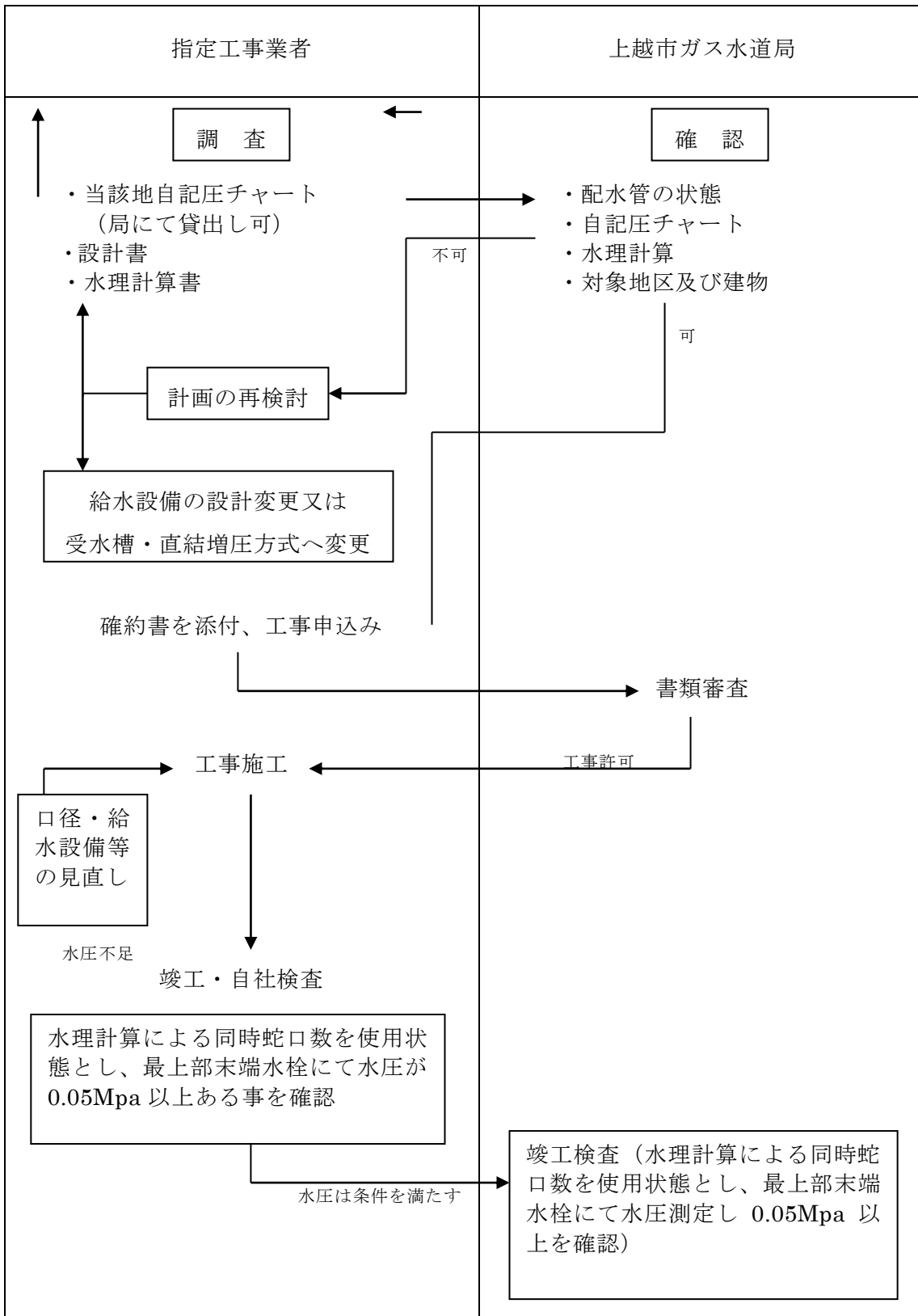
最低水圧が一定水圧以上確保できる配水管沿線とは、夏季渇水時の一次バルブ操作の段階までを想定し、配水管計算水圧の最低水圧が0.25Mpa以上である口径50mm以上の配水支管から直接分岐できる範囲とする。(合併前上越市地区の配水管沿線図は建設課にて閲覧可、他区は担当者と協議の上決定する。)

* 2 確約書の内容

ピーク時の使用量の急増や今後の水需要変動によって、水圧が低下し一時的に使用できなくなっても、当局へ異議申立てを行わないことの確約書(戸建住宅の場合は様式1、集合住宅の場合は様式2)を提出されたものについて給水する。



直結給水手続きフロー図



確 約 書

このたびの屋内管工事に当たり、3階部に直接給水するための申請を行いました。

下記の事態が発生しても貴局へは一切異議申立てをいたしません。

記

1. 水量が不足した場合
2. 水圧が低下した場合

年 月 日

(あて先) 上越市ガス水道事業管理者

所有者 住 所

氏 名

印

使用者 住 所

氏 名

印

確 約 書

このたびの集合住宅装置工事に当たり、3階に直接給水するための申請を行いました、
下記の事態が発生しても貴局へは異議申立てをいたしません。

記

1. 水 量 が 不 足 し た 場 合
2. 水 圧 が 低 下 し た 場 合

なお、部屋を賃貸する場合には、上記確約事項を承諾した者に賃貸いたします。

年 月 日

(あて先) 上越市ガス水道事業管理者

申込者 住所

氏名

印

所有者 住所

氏名

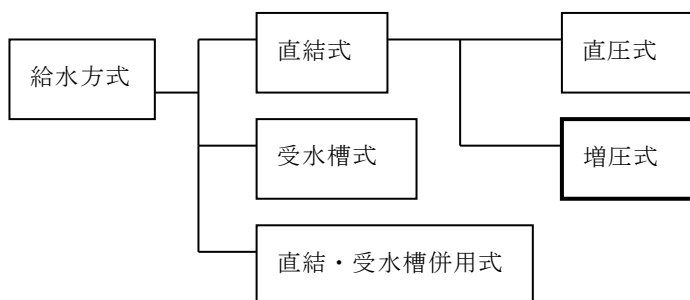
印

7. 2 直結増圧給水の実施要領

1. 目的

小規模受水槽の衛生問題の解消を中心に、3階以上の中高層建物へ直結給水の拡大を図るため、直結増圧給水を実施する場合の取扱いを定めるものである。

給水方式には、直結式（直圧式、増圧式）、受水槽式及び直結・受水槽併用式の3方式があり、このうち直結増圧式とは、給水管の途中に増圧給水設備（以下「ブースターポンプ」という）を設置し、圧力を増して直結給水する方式である。



太線は、この基準で定める部分である。

2. 協議等

直結増圧給水を行おうとする者（以下「申請者」という。）は、計画段階の早期に**直結増圧給水事前協議書（様式1）**（以下「協議書」という。）に**必要書類**を添付して協議しなければならない。

（1）調査

申請者は、本実施要領及び指針に定める事項に対する適否の事前調査を十分に行う。

（協議書作成前に、申請地における配水管の口径及び水圧の状況などを確実に把握する。）

（2）手続き

① 申請者は、当市（建設課）に必要な書類（給水装置の概要、配置図、系統図、水理計算書等）を添付した協議書を2部提出する。

② 当市（建設課）は、提出された協議書および現場の状況等を本実施要領及び指針に基づき審査し、その適否について判断する。

なお、申請手続き、協議等については、専門知識が要求されるため、申請者は指定給水装置工事事業者に代理させることができる。

（3）回答

当市（建設課）は、「回答書」にて申請者あてに直結増圧給水の適否を通知するものとする。

3. 実施条件

(1) 対象建物

対象建物は、3階建て以上の建物とし、上限を10階建までとする。建物種別については次のとおりである。

- ① 一戸建て専用住宅
- ② 一戸建て小規模店舗付き住宅
- ③ 集合住宅
- ④ 事務所ビル、倉庫など（飲食店ビルは除く）
- ⑤ (3)と(4)の併用ビル
- ⑥ その他、当市が認めたもの

ただし、3階以下の建物で、直圧の水理計算が成り立たないものも対象とすることができる。

なお、以下の場合には対象外（受水槽式）とする。

- ・一時に多量な水を使用する建物（例）工場、公衆浴場、プール施設など。
- ・常時給水が求められる建物（例）病院、ホテル、学校、デパート、飲食店、理美容院、24時間営業施設など。
- ・有毒な薬品を用いる工場等、水が配水管に逆流した場合、重大な水質汚染事故となるおそれがある建物（例）メッキ工場、クリーニング店、印刷工場、薬品工場、石油化学工場など。

(2) メーター口径

メーター口径は、20mm以上50mm以下とする。

(3) 分岐対象本管

直結増圧給水における分岐可能な配水支管は100mm以上とする。

(4) 給水管の取出口径等

- ・給水管の取出口径は、50mm以下とする。
- ・給水管の管内平均流速は、原則として2.0m/sec以下とする。

(5) 配水管最小動水圧

給水管取出部における年間配水管最小動水圧は、0.2Mpa以上であること。

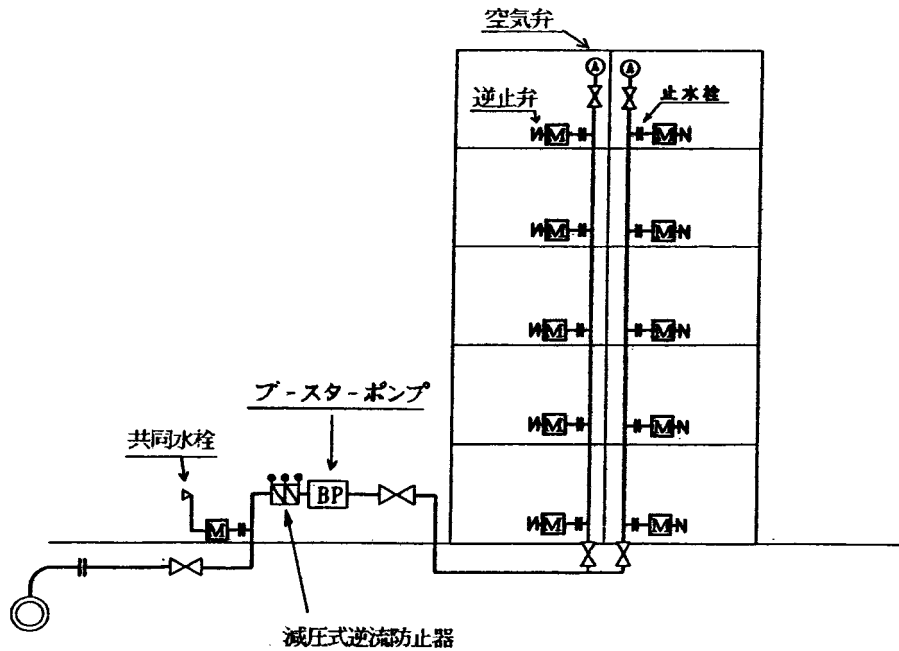
（ピーク時の水圧測定チャート又は管網シュミレーション解析結果（当市が認めた場合のみ）により確認すること。）

なお、配水管最小動水圧とは、申請地に最も近接した消火栓等において、24時間用の自記圧力計により測定した最低値を、測定地と申請地との配水区域、配水系統を考慮したうえで、高低差により補正したものとする。

4. 給水装置の構造

(1) 給水装置の配管形態

1 建物につき1給水引き込みを原則とする。



集合住宅における配管例

(2) ブースターポンプ

ブースターポンプは日本水道協会規格（水道用直結加圧形ポンプユニット）を満たすものとする。その他以下の点に留意する。

- ① 1給水装置に対して1ユニットとする。
- ② ブースターポンプの呼び径は、当市メーター口径と同径又はそれ以下とする。
- ③ ブースターポンプの流入側及び流出側の接合部には、適切な防振対策を施すこと。
- ④ 1次停止圧の設定値は、当市の提示による。

ブースターポンプの1次圧センサーは、減圧式逆流防止器の直近上流側に設けるものとする。

ポンプ2次側の設定は、給水形態等に応じて適切な制御方式および圧力を選定し、入力を行うこと。

- ⑤ 設置場所は、原則として1階とし、ユニットの点検や維持管理のためのスペースが確保され、十分な換気ができるよう留意すること。

また、凍結のおそれのない場所に設置するとともに、適切な排水設備を設けること。

- ⑥ ブースターポンプの定期点検は、1年以内ごとに1回実施しなければならない。

ブースターポンプの異常に対して、ブースターポンプ本体もしくは管理人室等に表示できるシステムとすること。更にポンプの故障等の緊急時に備えて、ポンプ室及び管理人室等に連絡先を明示するとともに、設置者（所有者）は、ポンプメーカー等と維持管理契約を締結すること。

(3) 逆流防止装置

ブースターポンプの1次側及び使用者ごとに、適切な逆流防止装置を設置するほか、以下の点に留意する。

- ① ブースターポンプの1次側には、減圧式逆流防止器を設置しなければならない。
- ② 減圧式逆流防止器は、必要に応じて凍結防止の措置を施すこと。
- ③ 減圧式逆流防止器の定期点検は、1年に1回実施しなければならない。
- ④ 減圧式逆流防止器の中間室からの排水は、目視で確認できるように設置すること。
- ⑤ 建物内での水質汚染を防止するため、使用者ごとに逆流防止措置を講ずること。

(4) その他の給水装置

ブースターポンプ及び逆流防止装置以外の給水装置は、施行指針によるほか、以下の点に留意すること。

- ① 低層階等で給水圧が高くなる部分には、その圧力に応じた給水材料を使用すること。
また、給水圧が過大となる場合は必要に応じて減圧弁を設置すること。
- ② ブースターポンプ等の故障に対処するため、共同水栓を設置すること。
設置場所は、減圧式逆流防止器の上流側とする。
- ③ 集合住宅や事務所ビルには、立ち上がり管の最上部に空気弁及び止水栓を設置すること。

5. 水理計算等

(1) 設計水圧

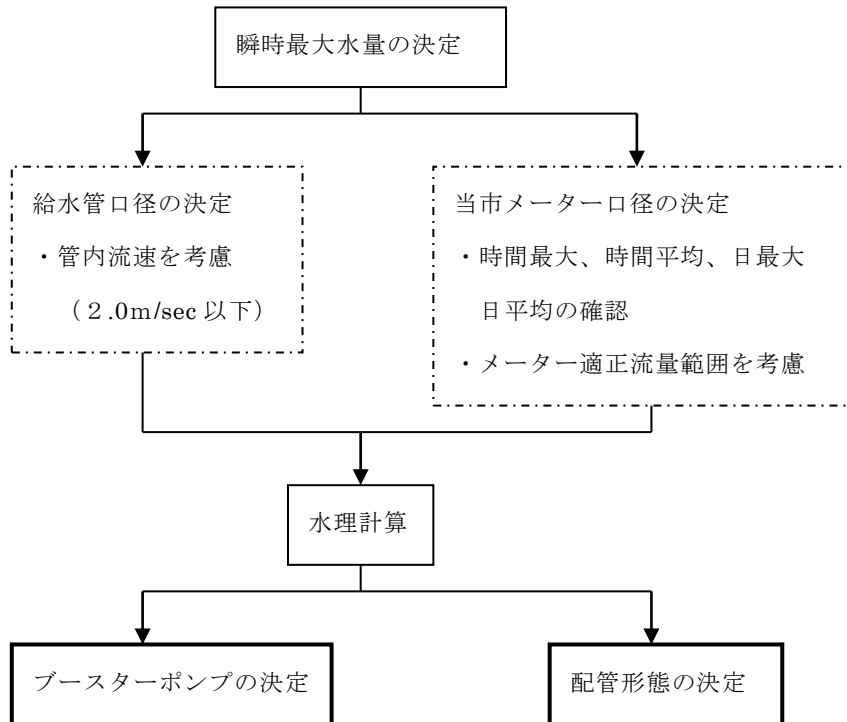
設計水圧は、対象物件における水理計算の基礎的数値であり、配水管最小動水圧から更に補正を施した水圧とし、当市が提示する。

(2) 設計水量及び給水管口径

設計水量は、計画瞬時最大水量とする。この際、使用形態等を考慮しながら実態に応じた水量算定を行うものとする。

給水管口径は、計画瞬時最大水量時において、管内流速が2.0m/sec以下であること。

[直結増圧給水における口径決定の手順]



[瞬時最大水量の求め方]

集合住宅の場合

- ・優良住宅部品認定（BL） 基準による方法
- ・居住人数から予測する方法（東京都水道局給水装置設計・施工基準より）

事務所の場合

- ・器具給水負荷単位法
- ・水使用時間率と器具給水単位による方法
- ・器具利用による方法

【標準】

優良住宅部品認定（BL） 基準による方法

次式により瞬時最大水量を算出

$$10 \text{ 戸未満} \quad Q = 4.2 N^{0.33}$$

$$10 \text{ 戸} \sim 600 \text{ 戸未満} \quad Q = 1.9 N^{0.67}$$

ここで、N：戸数

ただし、1人1日当たりの平均使用水量：250ℓ/人/日

1戸当たりの平均人数：4人

【参考】

居住人数から予測する方法（東京都水道局給水装置設計・施工基準）

次式により瞬時最大水量を算出

$$1人\sim 30人 \quad Q = 2.6 P^{0.36}$$

$$31人\sim 200人 \quad Q = 1.3 P^{0.56}$$

ここで、P：人数

(3) 水理計算

実施条件等に合致した対象物件は、水理計算に基づき、ブースターポンプの全揚程を決定する。

① 申請者は、損失水頭の計算上不明な点がある場合は、当市お客様サービス課業務係と協議をすること。

② ブースターポンプの全揚程（H）は、次式により算出すること。

$$H = h_1 + h_2 + h_3 + h_4 + h_5 + P' - P_0$$

$$= h_t + P' - P_0$$

ただし、 P_0 ：設計水圧（当市の提示による）

h_1 ：配水管とブースターポンプとの高低差

h_2 ：ブースターポンプの上流側の給水管や給水器具等（減圧式逆流防止器を含む）の損失水頭

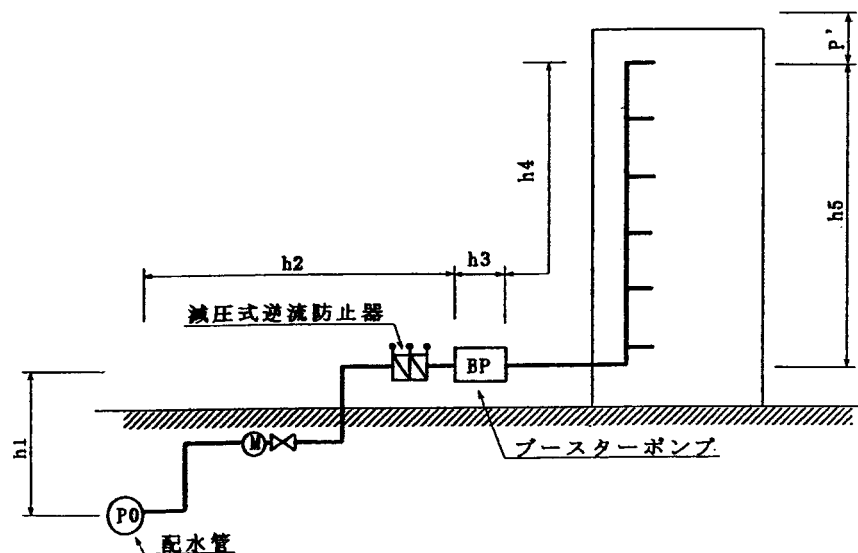
h_3 ：ブースターポンプの損失水頭

h_4 ：ブースターポンプの下流側の給水管や給水器具等の損失水頭

h_5 ：ブースターポンプと末端最高位の給水器具との高低差

P' ：末端最高位の給水器具を使用するために必要な圧力

h_t ：総損失水頭 $h_t = h_1 + h_2 + h_3 + h_4 + h_5$



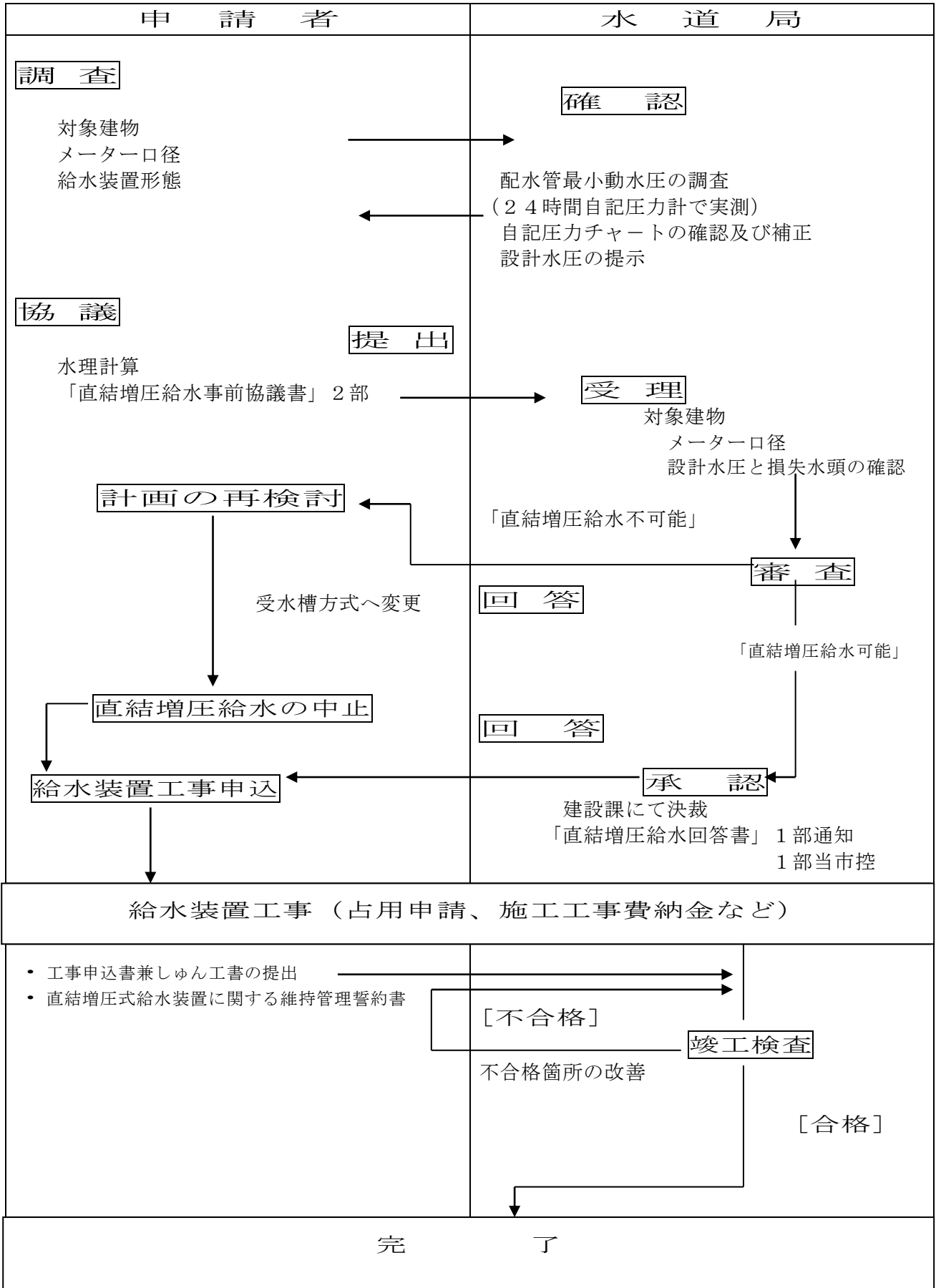
6. 竣工検査

指針「6. 6 竣工検査」に基づき竣工検査を実施する。

検査の結果、不合格となった場合は、協議内容のとおり改善し、合格となるまで給水開始は保留する。

ポンプ室又は管理人室等に、設備の竣工図を常設しておくこと。

直結増圧給水手続フロー図



直結増圧給水事前協議書

年 月 日

(あて先) 上越市ガス水道事業管理者

申請者

住所

氏名

印

指定給水装置工事事業者

住所

社名

代表者氏名

印

給水装置工事主任技術者

氏名

印

下記の建物に直結増圧給水を行いたいので事前協議します。

なお、誓約事項(裏面)については、遵守します。

1. 申請場所 _____

2. 建物名称 _____

3. 竣工時期 _____

4. 添付書類

- (1) 給水装置の概要
- (2) 給水装置設計図(位置図、配置図、系統図、配管図)
- (3) 水理計算書
- (4) ポンプ選定図
- (5) 現地水圧測定結果

| | |
|---------|-------|
| 協 議 番 号 | 受 付 印 |
| 第 号 | |

誓 約 事 項

1. 利用者への周知

- (1) 停電や故障によりブースターポンプが停止したとき、あるいは、ポンプ1次圧低下や配水管維持工事、及び湧水時の制限給水によりブースターポンプが停止した場合は、共用の直圧給水栓を使用します。
- (2) 将来の水圧変動や使用量増加により出水不良が発生した場合は、設備等の見直しを行うなど速やかに対応します。
- (3) ブースターポンプ故障等の緊急時に備え、修繕連絡先等を明示し、利用者への周知を図ります。
- (4) ブースターポンプを設置した場合は、受水槽のような貯留機能がないため、配水管工事や湧水等による断減水時には、一時的に水の使用ができなくなることを承諾します。

2. 定期点検

ブースターポンプや減圧式逆流防止器の機能を適正に保つため、1年に1回定期点検を行うとともに、必要に応じて保守点検や修繕を速やかに行います。

3. 漏水等の対応

減圧式逆流防止器の中間室からの漏水等が発生した場合は、当方で責任をもって対応します。ブースターポンプ設置に起因して、逆流又は漏水が発生し、ガス水道局若しくは利用者等に損害を与えた場合には、当方で責任をもって補償いたします。

4. ポンプの維持管理

ポンプ故障等の緊急時に備え、管理室等に異常表示（ブザー、ランプ）すると共に、維持管理体制を記載した表示板をポンプユニット付近で、利用者の目につきやすい場所に設置します。

5. 紛争の解決

上記各項の条件を利用者等に周知徹底させ、直結増圧給水に起因する紛争等については、当事者間で解決しガス水道局にはいっさい迷惑をかけません。

給水装置の概要

| | | | | | | |
|---------------|--|--------------------|----------|--------------------|-----|-----|
| 建物名称 | | | | | | |
| 建物階高 | 地上 | 階 | 地下 | 階 | | |
| 延床面積 | m ² | | | | | |
| 建物用途 | <input type="checkbox"/> 住宅専用建物 <input type="checkbox"/> テナント（住宅以外）専用建物 <input type="checkbox"/> 併用建物 <input type="checkbox"/> その他（ ） | | | | | |
| 給水戸数 | 住宅 | 戸 | | テナント | 戸 | |
| 給水装置 | 日最大使用水量 | m ³ /日 | 日平均使用水量 | m ³ /日 | | |
| | 時間最大使用水量 | m ³ /時間 | 時間平均使用水量 | m ³ /時間 | | |
| | 瞬時最大使用水量 | | ℓ/分 | | | |
| | 管口径 | 配水管 | m m | × | 分岐管 | m m |
| | 量水器口径 | m m | 個 | | | |
| | | m m | 個 | | | |
| | | m m | 個 | | | |
| | ブースターポンプ メーカー名 形式 仕様 口径 × ℓ/分 m × kw 設置位置 階 | | | | | |
| | 減圧式逆流防止器 メーカー名 形式 | | | | | |
| | 配水管埋設道路面と最高位給水栓の差 | | | | m | |
| 配水管埋設深度 | | | | m | | |
| 現場付近の配水管最小動水圧 | | | | Mpa | | |
| その他 | | | | | | |

直 結 増 圧 給 水 回 答 書

住 所

申請者

様

上越市ガス水道事業管理者

年 月 日付けにて事前協議のありました直結増圧給水について下記のとおり回答します。

記

| | | |
|------|----|-----------------------------------|
| 協議番号 | 第 | 号 |
| 申請場所 | | |
| 建物名称 | | |
| 回答内容 | 可 | [条件]・協議書の誓約事項を遵守してください。 ・ ・ |
| | 不可 | [理由]・ ・ ・ |

(注 1) 給水装置工事の施行は上越市指定給水装置工事事業者へご依頼ください。

直結増圧式給水装置に関する維持管理誓約書

年 月 日

(あて先) 上越市ガス水道事業管理者

申請者 住所
 (所有者)
 氏名 印
 電話

| | |
|---------|--|
| 申 請 場 所 | |
| 建 物 名 称 | |

上記の建物に係る、直結増圧給水方式による給水装置の維持管理について、下記事項を誓約します。

(使用者への周知)

1. 停電や故障によりブースターポンプが停止したとき、あるいは、ポンプ1次圧低下や配水管維持工事、及び渇水時の制限給水によりブースターポンプが停止した場合は、共用の直圧給水栓を使用します。
2. 将来の水圧変動や使用量増加により出水不良が発生した場合は、設備等の見直しを行うなど速やかに対応します。
3. ブースターポンプ故障等の緊急時に備え、修繕連絡先等を明示し、使用者への周知を図ります。
4. ブースターポンプを設置した場合は、受水槽のような貯留機能がないため、配水管工事や渇水等による断減水時には、一時的に水の使用ができなくなることを承諾します。

(定期点検)

ブースターポンプや減圧式逆流防止器の機能を適正に保つため、1年以内に1回 定期点検を行うとともに、必要のつど保守点検又は修繕を速やかに行います。

(漏水等の対応)

減圧式逆流防止器の中間室からの漏水等が発生した場合は、当方で責任を持って対応します。ブースターポンプ設置に起因して、逆流または漏水が発生し、ガス水道局若しくは使用者に損害を与えた場合には、当方で責任をもって補償します。

(ポンプの維持管理)

ポンプ故障等の緊急時に備え、管理室等に異常表示（ブザー、ランプ）すると共に、維持管理体制を記載した表示板をポンプユニット付近に使用者の目につき易い場所に設置します。

(紛争の解決)

上記各項の条件を使用者に周知させ、直結増圧給水に起因する紛争等については、当事者間で解決し、ガス水道局には一切迷惑をかけません。

7. 3 住宅用スプリンクラー

1. 住宅用スプリンクラー設置について

近年、住宅防火対策を目的として設置されるようになってきている給水管に直結する住宅用スプリンクラーは水道法第3条9項の給水装置である。

住宅用スプリンクラーは、消火のために必要な水量及び水圧を確保することが必要であるが、接続する給水管に所要の能力がない場合や維持管理が不適切である場合等、期待する能力が得られないことがある。このため、住宅用スプリンクラーの設置等に関しては、以下の点に留意すること。

- ① 住宅用スプリンクラーの配管については水及び空気が停滞しない構造であること。
- ② 住宅用スプリンクラー設置に当たり、当該地区の最小動水圧を測定し十分な水圧があることを確認し配水管又は既設の給水装置の給水能力範囲内で、正常な作動に必要な水圧、水量を得られるものであること。
- ③ 施工する指定給水装置工事事業者は住宅用スプリンクラー設備に関する知識を十分に有しておくとともに、必要に応じて施工前に所轄消防署と十分な打合せを行うこと。
- ④ 水道が断水するとき、配水管の水圧が低下したときは正常な効果が得られない旨、及び維持管理上の必要事項と連絡先を住宅用スプリンクラーの見やすい部分に表示すること。
- ⑤ 住宅用スプリンクラーは設置者の責任において適切な維持管理をすべきものであること。
- ⑥ 配管の構造は初期火災の熱により機能に支障を生じない材料であるライニング鋼管を使用するとともに、凍結防止の機能を損なわない構造とし、必要に応じ凍結防止のための措置を講ずること。
- ⑦ 結露現象を生じ、周囲（天井等）に影響を与える恐れのある場合は、防露措置を行うこと。

改正 平成九年三八月十一日衛水第二一七号 厚生省生活衛生局水道環境部水道整備課長通知

2. 添付書類

- ① 確約書
- ② 現地水圧チャート及び水理計算書
- ③ 住宅用スプリンクラーの認証、損失水頭が確認できるもの

3. 協議

住宅用スプリンクラーを設置する際は上記添付書類②、③と設計図を持って担当者との事前協議を必要とする。

確 約 書

1. 確約事項

このたび住宅用スプリンクラー設置に当たり、下記の事態が生じても貴局へは異議申立てをいたしません。

- (1) 水圧が低下した時。
- (2) 水量が不足した時。
- (3) 飲用により健康を害した時。
- (4) 断水により住宅用スプリンクラーの性能が発揮されない時。
- (5) 住宅用スプリンクラーが誤作動した時。
- (6) 住宅用スプリンクラーが故障又は凍結した時。

2. 家屋の賃貸及び売却について

本工事を行った家屋、部屋を賃貸、売却する際は下記のとおり行います。

- (1) スプリンクラーがついている家屋、部屋を賃貸する場合には、上記確約事項を承諾した者に賃貸します。
- (2) スプリンクラーがついている家屋を売却する際は上記確約事項を承諾した者に譲渡します。

年 月 日

(あて先) 上越市ガス水道事業管理者

工事申込者

住所：

氏名：

印

指定給水装置工事事業者：

印

給水装置工事主任技術者：

印

7. 4 機能水器具

1. 機能水器具の取付けについて

機能水器具には、

①活性炭等のろ材により残留塩素、濁り等を除去する浄水器

②水を磁気処理する活水器

③水を電気分解することにより活性酸素の発生抑止等の機能を有するアルカリイオン整水器などの製品がある。これらの機能水器具のうち、水道法に基づく給水装置（水道事業者が管理する配水管から分岐して設けられた給水管とこれに直結する給水用具を含む、給水システム全体をいう）の一部を形成するものについては、同法の規定に従い、**給水装置工事主任技術者は給水装置の構造及び材質の基準（以下「構造・材質基準」という）に適合していることを確認すること。**

（水道法第十六条、第二十五条の四）

2. 性能・規格要件

① 機能水器具が構造・材質基準に適合していること。

② 機能水器具を設置しても許容損失水頭以内（最終末端水栓で5.1 m以上又は器具必要最低水圧を確保している）である。

〔補足〕ここでいう機能水器具の性能・規格要件とは、その器具の浄水能力等ではなく、水道法の「給水用具が満たすべき性能（耐圧、浸出、耐寒等）」を指す。

3. お客様への周知要件

取り付ける際はお客様に浄水器等について適切な情報提供を行い、給水される水の衛生管理に万全を期させるとともに、確約書を提出してもらう。

また浄水機能を持つ冷水器や貯水槽水道についても同様とする。

確 約 書

このたびの給水装置工事に当たり、機能水器具（浄水器、活水器、整水器等）を取付けする申請を行いました。機能水器具の取付けに起因する下記の事態が発生しても貴局へは一切異議申立てをいたしません。

記

1. 水量が不足した場合
2. 水圧が低下した場合
3. 濁り、匂い等が発生した場合
4. 水質が水道法の基準に適合しなくなった場合

| 製造会社名 | 器具品名 | 型式・番号 | 呼び径 |
|-------|------|-------|-----|
| | | | |

年 月 日

（あて先）上越市ガス水道事業管理者

使 用 者 住所

氏名

印

取付指定工事店 住所

社名

印

7. 5 受水槽以下設備及び井水設備の給水装置への切替え基準

近年、受水槽等における衛生問題を解消するため、建築物等に設けられた受水槽式給水設備の給水装置（直結給水）への切替えが進んでおり、井戸水から上水道への転換も増えることが予測される。この場合の切替えに関する留意事項を記述する。

（厚生労働省健水発第 095002 号）

1. 事前確認

（1）更正工事の履歴がない受水槽以下給水設備及び井水設備から、直結給水方式に切り替える場合

①既設配管の材質

「給水装置工事の構造及び材質の基準」に適合した製品が使用されていることを現場及び図面にて確認する※1。基準に適合した製品が使用されていない場合は、同基準に適合した給水管・給水用具に取り替える

②既設配管の耐圧試験

0.75MPaの水圧にて15分間の自記圧計にて漏水試験を行う。

③水質試験

- ・採水方法は、毎分5リットルの流量で5分間流して捨て、その後15分間滞留させたのち2リットル採水するものとする。
- ・採水した水は、味、臭気、色度、濁度、鉄、pHの水質試験を行い、その結果が水道法第4条に定める基準を満足していることを確認し、水質試験成績証明書を当局へ提出する。

※1 埋め込み等により確認が困難な場合は、当該給水設備に水圧1.75MPaを1分間加えた後、水漏れがない事を確認し、浸出性能試験（施行指針P2-6からP2-8までの45項目全て）を行い水道法に適合している事を確認し、水質試験成績証明書を当局へ提出する。

（2）更正工事を施工した履歴があり、ライニングに使用された塗料・工法及び施工状況が明らかな場合。

①既設配管の材質

更正工事のライニングに使用された塗料が第三者認証品であれば認証登録証の写しを当局へ提出する。

②既設配管の耐圧試験

0.75MPaの水圧にて15分間の自記圧計にて漏水試験を行う。

③浸出性能確認の水質試験

- ・採水方法は、毎分5リットルの流量で5分間流して捨て、その後15分間滞留させたのち5リットル採水するものとする。
- ・採水した水は、味、臭気、色度、濁度及び更正工事に使用された塗料から浸出する可能性のある項目の水質試験を行い、その結果が構造材質基準に基づく浸出等に関する基準^{※2}を満足していることを確認し、水質試験成績証明書を当局へ提出する。

※2 ここでの基準値は水道法第4条に定める値ではなく、第16条で定める浸出に関する値（施行指針 P2-6）を言う。更正ライニング工事に使用された塗料から浸出する可能性のある検査必要項目を参考として下記に記述する。

【参考】

| 材 料 名 | 分 析 項 目 |
|--------|---|
| ゴム系塗料 | 有機物（全有機炭素（TOC）の量）、フェノール類、亜鉛 |
| 合成樹脂 | 有機物（全有機炭素（TOC）の量） |
| 塩化ビニル | 有機物（全有機炭素（TOC）の量）、鉛、亜鉛 |
| エポキシ樹脂 | 有機物（全有機炭素（TOC）の量）、フェノール類、シアン、エピクロロヒドリン、アミン類、2,4-トルエンジアミン、2,6-トルエンジアミン、ホルムアルデヒド、酢酸ビニル、スチレン、1,2-ブタジエン、1,3-ブタジエン |
| アクリル樹脂 | 有機物（全有機炭素（TOC）の量）、ホルムアルデヒド、酢酸ビニル、スチレン、1,2-ブタジエン、1,3-ブタジエン |

注意：上記は参考であり、検査項目はライニング材製作メーカーに確認すること。

（3）更正工事を施工した履歴があり、ライニングに使用された塗料・工法及び施工状況が確認できない場合。

①既設配管の耐圧試験

0.75MPaの水圧にて15分間の自記圧計にて漏水試験を行う。

②浸出性能試験

更正工事のライニングに使用された塗料が確認できない場合は、現地当該管にて水道水を16時間滞留させた水を採取するとともに、管内の水すべて入れ替えた後の水を対照水として採取し、公的試験機関にて浸出等に関する基準^{※3}を満足していることを確認し、水質試験成績証明書を当局へ提出する。

この場合において、一度の採水で5リットルの水を確保できない場合は、同じ操作を繰り返し行い、水量を確保する。

※3 浸出性能試験は施行指針 P2-6 から P2-8 までの 45 項目全てを行う。

2. 工事の申込み

受水槽式以下給水設備を給水装置に切替える工事は、既に給水の申込みを受け受水槽まで供給している給水装置に接続する工事であることから、給水装置の改造工事として取り扱う。

井水設備を給水装置に切替える工事は、新規に給水の申込みを受けるため新設工事として取り扱う。

当局に給水装置に変更する工事の承認を申し込む指定給水工事事業者は、当該工事に関し、次の図書類を入手又は作成し、提出する。

| 図書類 | (1)の場合 | (2)の場合 | (3)の場合 |
|------------------------------------|--------|--------|--------|
| ①ガス水道装置工事申込書兼竣工書 | ○ | ○ | ○ |
| ②工事調査表 | ○ | ○ | ○ |
| ③設計図 | ○ | ○ | ○ |
| ④既設配管の材質確認ができる図書 | ○ | | |
| ⑤水質試験成績証明書（6項目） | ○ | | |
| ⑥確約書（必要に応じ） | △ | △ | △ |
| ⑦使用塗料が第三者認証品である場合は認証登録書 | | ○ | |
| ⑧ライニングによる更正工事施工時の施工計画書 | | ○ | |
| ⑨ライニングによる更正工事施工報告書と写真 | | ○ | |
| ⑩浸出性能確認の水質試験成績証明書（4項目） | | ○ | |
| ⑪使用塗料が不明な場合は浸出性能確認の水質試験成績証明書（45項目） | | | ○ |

3. 工事後の需要家への対応

施行業者は、水質試験等の結果及び既設配管の材質等の情報に基づいた給水装置の維持管理に関する留意事項を需要家に周知する。

7. 6 特定施設スプリンクラー

平成 19 年 12 月 21 日 健発第 1221002 号 厚生労働省健康局水道課長通知

1. 特定施設スプリンクラーについて

消防法施行令（H19 政令 179 号）及び同法施行規則（H19 省令 66 号）の改正により、平成 21 年度より小規模社会福祉施設に対してスプリンクラー設備の設置が義務づけられ、同施設に特定施設水道連結型スプリンクラー設備（以下「直結式スプリンクラー」という）の設置が認められた。

防火安全上の観点から直結式スプリンクラーの設置を計画する施設が増えてくることが考えられる。ついては、直結式スプリンクラーは水道法第 3 条第 9 項に規定する給水装置に該当するので、その設置については、下記の事項に留意すること。

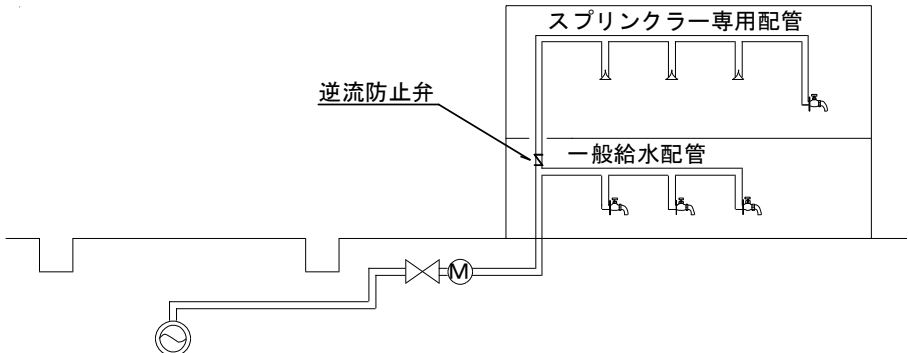
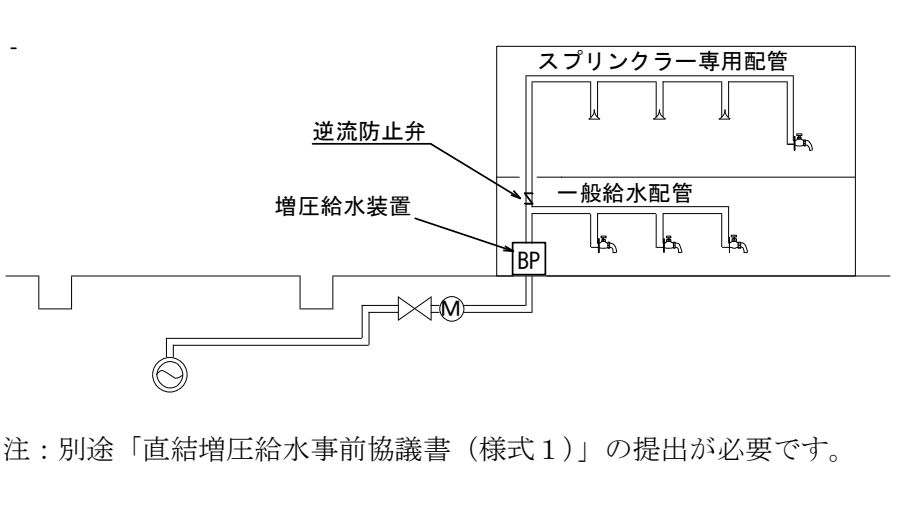
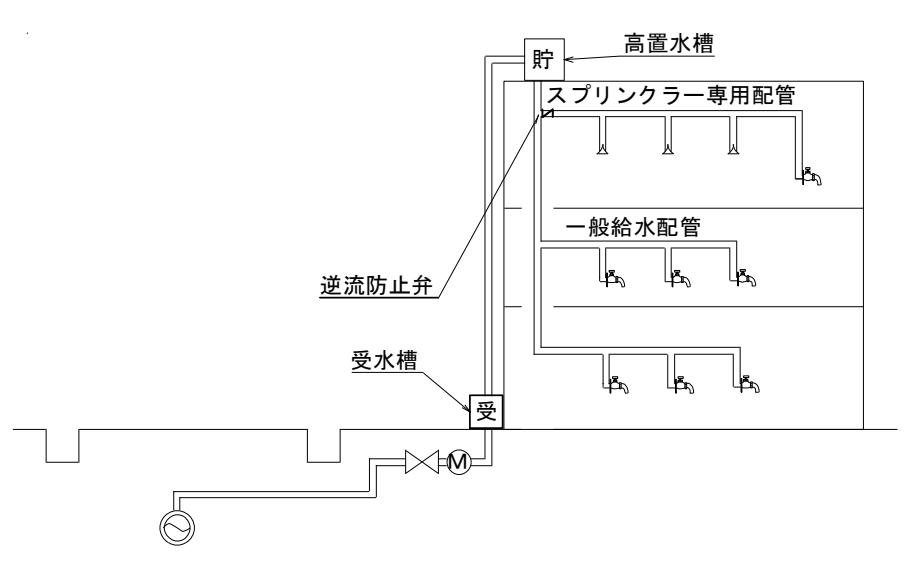
- (1) 直結式スプリンクラー設備の工事（設置に係わるものに限る。）又は整備は、消防法の規定により必要な事項については消防設備士が責任を負うことから、指定給水装置工事事業者は消防設備士の指導の下に行う。また、必要に応じて所管消防署等と打合せを行う。
- (2) 消防法令に基づく直結式スプリンクラー設備設置の際、給水管からスプリンクラーヘッドまでの水理計算等は消防設備士が行うことになるので、指定給水装置工事事業者はその助言、補助等を行う。^{※1}
- (3) 直結式スプリンクラーヘッドは消防法令適合品を使用するとともに、給水装置の構造及び材質基準に適合する構造とし、配管材は耐食性及び耐熱性を有する金属製の管とする。^{※2}
- (4) 停滞水及び停滞空気の発生しないようにスプリンクラー配管の末端には手洗い水栓やトイレ等を設置し構造とすることが望ましい、通常使用しない器具が接続されない場合は、スプリンクラー配管の末端には、水の停滞防止、設備確認のため給水栓等を設置すること。
- (5) 結露現象を生じ、周囲（天井等）に影響を与えるおそれのある場合は防露措置を行い、凍結のおそれのある箇所は凍結防止措置を行うこと。
- (6) スプリンクラー配管と一般配管部の分岐部のスプリンクラー配管側には逆流防止弁を設置する。^{※3}

- ※1 水理計算は消防設備士が行うが、その助言、補助は給水装置工事主任技術者が行う。
- スプリンクラー1栓 15 L/分（火災予防上支障のあると認められる場合は30 L/分）同時使用率は100%で合計放水量を求め、他の給水用具を使用しない状態を想定する。設計水量は通常使用水量とスプリンクラー水量を比較し、水量の多い方を採用する。
- ※2 直結式スプリンクラーは、給水装置となるため、その配管材料及びスプリンクラーヘッドは水道法適合品でなければならない。消防設備士が選定したスプリンクラーヘッド等材料の確認は給水装置工事主任技術者が行うこと。
- ※3 需要家は末端水栓にて、停滞水が生じないように定期的に水抜きをする必要がある場合は、停滞水が一般配管に入るのを防ぐ二重の措置として逆流防止弁を設けなければならない。

2. 添付書類

- ① 確約書（様式6）
- ② 現地水圧チャート及び水理計算書
- ③ スプリンクラーヘッドの認証が確認できるもの

特定施設水道連結型スプリンクラー設備の給水方式例

| 方式 | 図 |
|--------------|---|
| 直結直圧式 |  |
| 直送式 |  <p data-bbox="470 1220 1316 1254">注：別途「直結増圧給水事前協議書（様式1）」の提出が必要です。</p> |
| 増圧式 高架水槽式 |  <p data-bbox="470 1892 1045 1926">注：別途「受水槽設置届」の提出が必要です。</p> |

確 約 書

1. 確約事項

(1) このたび、スプリンクラー設置に当たり、以下の事態が生じても貴局へは異議申立てはしません。

- ① 水圧が低下した時。
- ② 水量が不足した時。
- ③ 飲用により健康を害した時。
- ④ 断水によりスプリンクラーの性能が発揮されない時。
- ⑤ スプリンクラーが誤作動した時。
- ⑥ スプリンクラーが故障又は凍結した時。

(2) 毎月スプリンクラー末端の水栓で水を放出し、停滞水が生じないようにいたします。

2. 建物の賃貸及び売却について

本工事を行った建物、部屋を賃貸、売却する際は以下の該当事項を行います。

- (1) スプリンクラーがついている建物、部屋を賃貸する場合には、上記確約事項を承諾した者に賃貸いたします。
- (2) スプリンクラーがついている建物を売却する際は上記確約事項を承諾した者に譲渡します。

年 月 日

(あて先) 上越市ガス水道事業管理者

工事申込者

住所：

氏名： ㊞

指定給水装置工事事業者： ㊞

給水装置工事主任技術者： ㊞

第 8 章 製 図

8. 1 基本事項

給水装置の製図は、定められた文字、記号をもって作成するものとし、次の各号のとおりとする。

- (1) 文字は、JISZ 8 3 1 4 - 1 9 8 4（製図に用いる文字）を標準とする。
- (2) 使用する記号は、表 8 - 1、表 8 - 2 に示す給水装置用記号によるものとする。
- (3) 製図に用いる単位は、次による。
 - ① 長さはメートルの単位で小数点以下第一位まで記入し、単位記号はつけない。
 - ② 口径はミリメートルの単位とし、単位記号を付けず寸法数値の前にφを記入する。

8. 2 作 図

図面は付近見取図、平面図、立面図とし、必要に応じて立面図及び詳細図を作成するものとする。

1. 付近見取図

- (1) 原則として北を上方とするが、やむをえない場合は方位を明示して、記入することができる。
- (2) 給水装置工事場所が容易に判断できるように、付近の目安となる建物、道路路線名、被分岐管、消火栓、仕切弁等を記入すること。
- (3) 給水装置設置場所近隣の使用者名を記入すること。

2. 平面図

平面図への記入は次の各号のとおりとする。

- (1) 新設給水装置の配管状況、取付器具
- (2) 被分岐管の管種及び口径
- (3) 道路の種別、幅員、歩車道の区分、私有地の境界、側溝等
- (4) 給水装置の分岐箇所、止水栓等の位置を示すオフセット（官民、隣地境界、消火栓及び仕切弁等を基準点とする。）
- (5) (1) については青色 (2) ~ (4) 黒色で記入する。
- (6) 直結式給水装置の場合
 - ① 家屋図は全体の間取りを記入し、部屋名は水廻りのみでもよい。
 - ② 表示記号は 8. 1. (2) によるものとする。

(7) 受水槽式の場合

- ① 建物と受水槽との位置関係がはっきりわかるよう記入する。
- ② 表示記号は8. 1. (2) によるものとする。

3. 立面図

立面図への記入は次の各号のとおりとする。

- (1) 縮尺に関係なく、被分岐管に対して給水管を45°(原則として)傾斜させて立体的に作図する。
- (2) 水栓名、アングル止水栓、口径、寸法線、使用材料等を明確に記入すること。
- (3) 湯沸器は号数、湯沸器の構造上の分類を以下のとおりに省略して記入する。

瞬間湯沸器……(瞬)

貯湯湯沸器……(貯)

貯蔵湯沸器……(蔵)

- (4) 直結式給水装置の場合

表示記号は8. 1. (2) によるものとする。

- (5) 受水槽式の場合

表示記号は8. 1. (2) によるものとする。

4. 器具名

給水器具名は以下のとおりに統一するものとする。







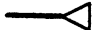


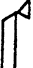
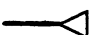

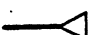

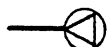

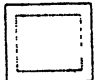
| | | | |
|-----------|-------------|--------------|-----------|
| アングルバルブ | →アングル止水栓 | 給水管付き止水栓 | →ストレート止水栓 |
| 逆止弁ボール止水栓 | →逆ボ弁 | ウォーターハンマー防止器 | →水撃防止器 |
| フラッシュバルブ | →洗浄弁 | エアー弁 | →空気弁 |
| 真空破壊装置 | →バキュームブレイカー | 食器洗い器 | →食洗器 |
| 自動販売機 | →自販機(品名を記入) | 器具ユニット | →器ユ |
| 配管ユニット | →配ユ | 設備ユニット | →設ユ |

*それぞれユニットを  で囲み名称を明示する。

5. 変更工事における撤去図の記載方法

- (1) 引込み替えを伴う全面変更工事はメーターまで記入し、メーター下流の給水装置の記載は省略する。
- (2) 引込み替えを伴わない全面変更工事で撤去される給水装置の記載は省略する。
- (3) 新設と撤去を別々に記載しない。

表 8 - 1 直結方式

| 名 称 | 平面図の記号 | 立面図の記号 | 摘 要 |
|---|---|--|-----------------------------------|
| サドル付き分水栓 | 省略 | 省略 | 立面図に名称・口径を文字で記入 |
| 止 水 栓 |  |  | ・φ25mm以下の第1止水栓 ・その他必要に応じ設置した場合 |
| フレキシブル継手 | 省略 | 省略 | |
| メータ直結止水栓 | 省略 | 省略 | |
| メ ー タ |  |  | メータ口径を記入 |
| バ ル ブ |  |  | 立面図に名称・口径を記入 |
| 単 独 水 栓 | | | 立面図に水栓名・口径を記入 |
| 洗 浄 弁 |  |  | 立面図に大便・小便フラッシュバルブ等の名称・品名・口径を記入 |
| 水 栓 柱 不 凍 栓 |  |  | 立面図に名称・口径を記入 |
| ロータンク用ボールタップ ロ ー タ ン ク ボ ー ル タ ッ プ |  |  (※-タップ)(フラッシュ弁) | 立面図に名称・口径を記入 |
| ハンドシャワー付き湯水混合水栓 湯 水 混 合 水 栓 |  |  | 立面図に名称・口径を記入 |
| 湯 沸 器 | | | 立面図に(瞬)、(貯)、(蔵)等の名称・品名・口径を記入 |
| 上がり湯用瞬間湯沸付ふろ釜 製 水 器 ウォータークーラー 自 動 販 売 機 食 器 洗 い 機 自 動 う が い 機 太 陽 熱 集 熱 機 冷 温 水 機 解 凍 庫 暖 房 機 給湯用加圧装置 |  |  | 立面図に名称・口径を記入 |
| 浄水器(I、II型) | | | 立面図に名称・品名・口径、I、II型を記入 |
| 歯科用ユニットバルブ | | | 立面図に名称・品名・口径を記入 |
| ユニット化装置 (器ユ、配ユ、設ユ) |  | 省略 | 一体化を破線で囲み名称を表示し、水栓数及び品名を記入 |
| 不凍水抜き栓 | 省略 | 省略 | 立面図に名称・品名・口径を記入 |

| 名 称 | 平面図の記号 | 立面図の記号 | 適 用 |
|-------------|--------|--------|-----------------------------------|
| 立上り管 | | 省略 | 立面図に名称・品名・口径を入力 |
| 減圧弁 | 省略 | 〃 | 〃 |
| 逃し弁 | 〃 | 〃 | 〃 |
| ミキシングバルブ | 〃 | 〃 | 〃 |
| アングル止水栓 | 〃 | 〃 | 〃 |
| ストレート止水栓 | 〃 | 〃 | 〃 |
| 逆ボ弁 | 〃 | 〃 | 立面図に名称・品名・口径を入力(湯沸器等の上流側に設置する逆ボ弁) |
| ボール止水栓 | 〃 | 〃 | |
| メーター用伸縮フランジ | 〃 | 〃 | |
| 逆止弁 | | | 立面図に名称・品名・口径を入力 |
| 定水位弁 | 省略 | | 〃 |
| 空気弁 | 〃 | | 〃 |

表 8 - 2 管類の表示

| 管 種 | 標 示 | 摘 要 | 管 種 | 標 示 | 摘 要 |
|----------------------------------|----------------------------|------------------------------|--------------------------|---------------------------|------------------------------|
| ダクトイル 鋳鉄管 DCIP | ←φ100DIP→ _____ | 新設管…青実線 既設管…青点線 で記入する。 | 配水用ポリエ チレン管 HPPE | ←φ50 HPPE→ _____4.0 | 新設管…青実線 既設管…青点線 で記入する。 |
| 鋳 鉄 管 CIP | ←φ100CIP→ _____4.0 | 〃 | 一種二層ポリ エチレン管 PE | ←φ25 PE→ _____4.0 | 〃 |
| ステンレス 鋼管 SSP | ←φ25SSP→ _____4.0 | 〃 | 耐衝撃性硬質 塩化ビニル管 HIVP | ←φ25 HIVP→ _____2.0 | 〃 |
| 架橋ポリエ チレン管 XPEP | ←φ25XPEP→ _____4.0 | 〃 | 硬質塩化ビニ ル管 VP | ←φ20VP→ _____2.0 | 〃 |
| ポリエチレ ン粉体ライ ニング鋼管 SGP-P | ←φ25 SGP-P→ _____4.0 | 〃 | ポリエチレン 管 PP | ←φ25PP→ _____4.0 | 〃 |
| 硬質塩化ビ ニルライニ ング鋼管 SGP-V | ←φ25 SGP-V→ _____4.0 | 〃 | ポリブデン管 PBP | ←φ20 PBP→ _____4.0 | 〃 |

その他管類表示

- ・鉛管は「LP」(LEAD PIPE)
- ・亜鉛メッキ鋼管は「SGP」(STEEL GAS PIPE)
- ・石綿セメント管は「ACP」(ASBESTOS CEMENT PIPE)

第9章 配管

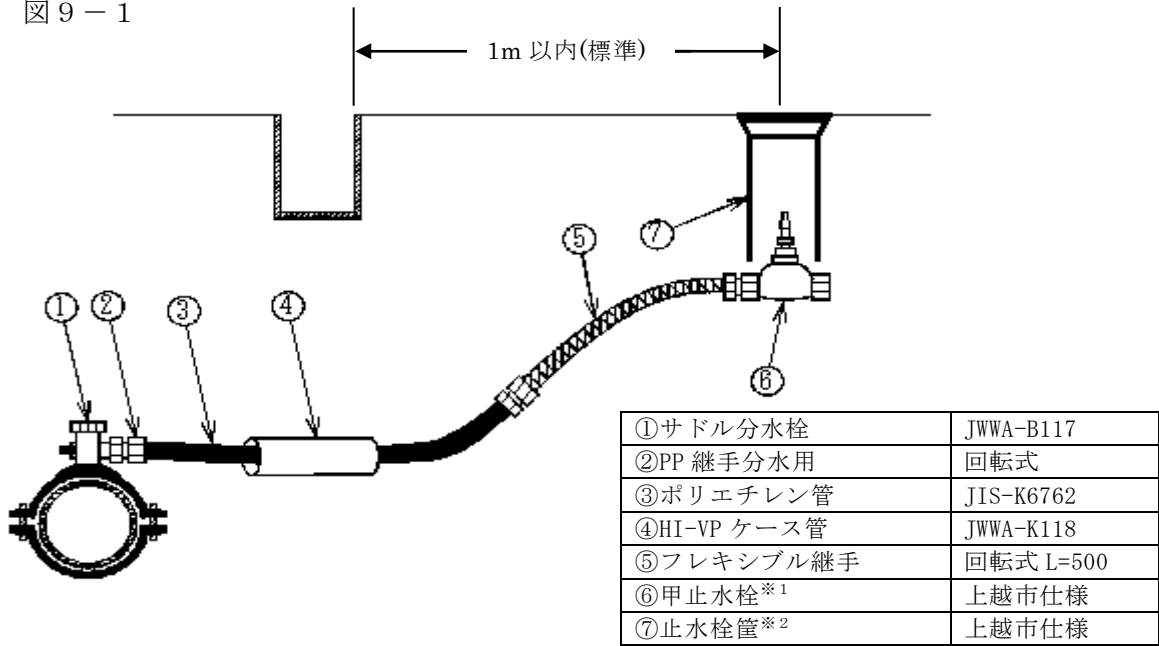
9.1 メーター上流配管

1. 標準配管

標準的な配管方法と配管材料は、次のとおりとする。

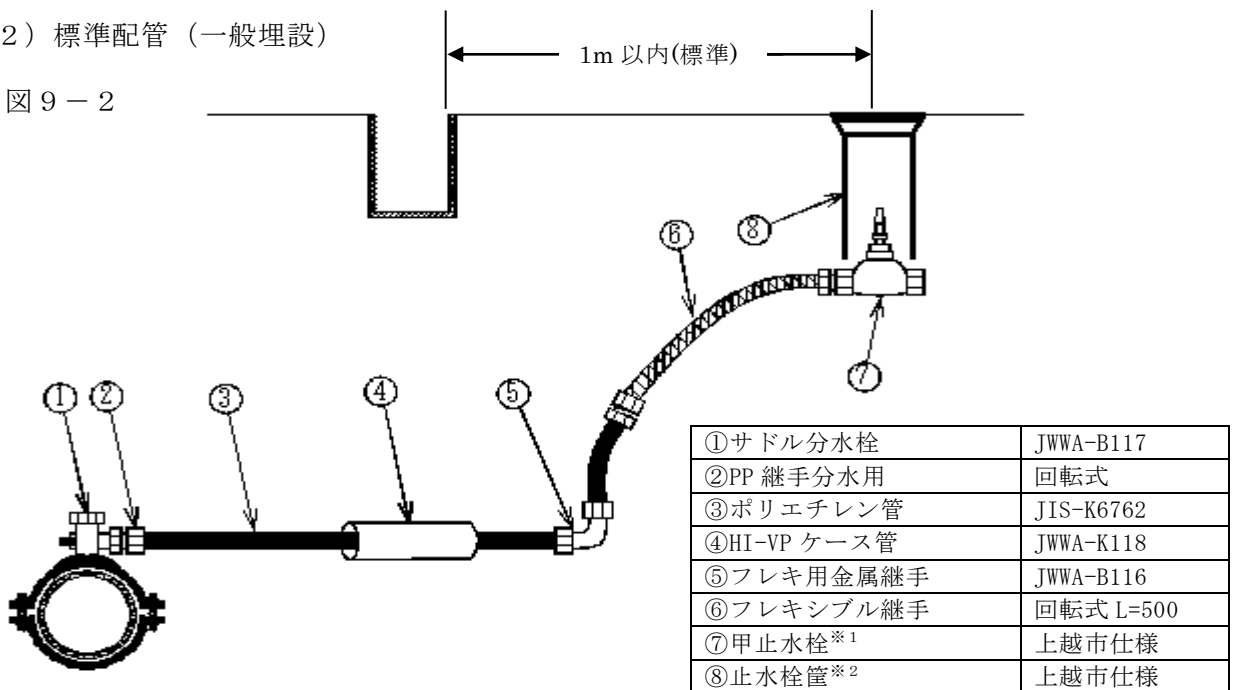
(1) 標準配管（浅層埋設）

図9-1



(2) 標準配管（一般埋設）

図9-2



※1 φ30mm以上は青銅仕切弁とする。

※2 φ30mm以上は仕切弁ボックス（トミス製）とする。

① 止水栓は官民境界より原則1m以内に設置すること、障害物等により曲げ配管が困難な場合はエルボ又は長尺フレキシブル継手を使用することができる。なお、その場合側溝下やケース管内には継手は入れない。1m以内へ設置出来ない場合は担当者と協議すること。

注釈：当局の維持管理責任区分は官民境界1m以内に設置された止水栓までである。ポリエチレン管の許容曲げ範囲内で施工ができない場合は、エルボ又は長尺フレキシブル継手を使用する必要がある。継手は維持管理ができる箇所に設置する。

② 口径50mm以下のポリエチレン管の防護用ケース管は、HIビニール管で最小口径を50mm以上とし、管端部及び前面に軟質の保温材にて防護しビニールテープ等で固定する。

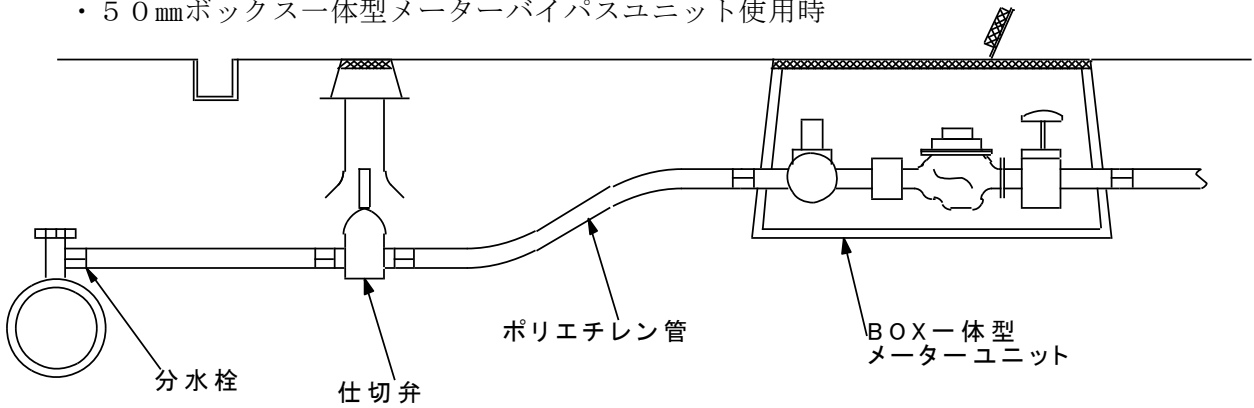
（引込管口径75mm以上は担当者と協議のうえ決定する）

ケース管長が1m以上で、たわみが生じる場合はケース管中央部にも軟質保温材にて防護し固定する。

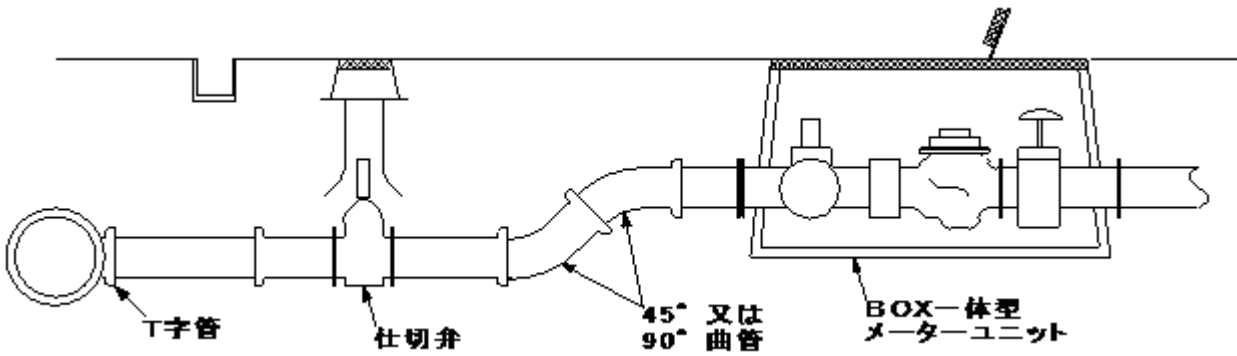
注釈：側溝陥没、目地折れ等を防止するために側溝下の管布設はケース管推進とする。ケース管には引込管に傷がつかないようにHI-VPを使用し、ケース管内への土砂の浸入を防ぐために保温材とビニールテープで管端を固定する。

図 9 - 3

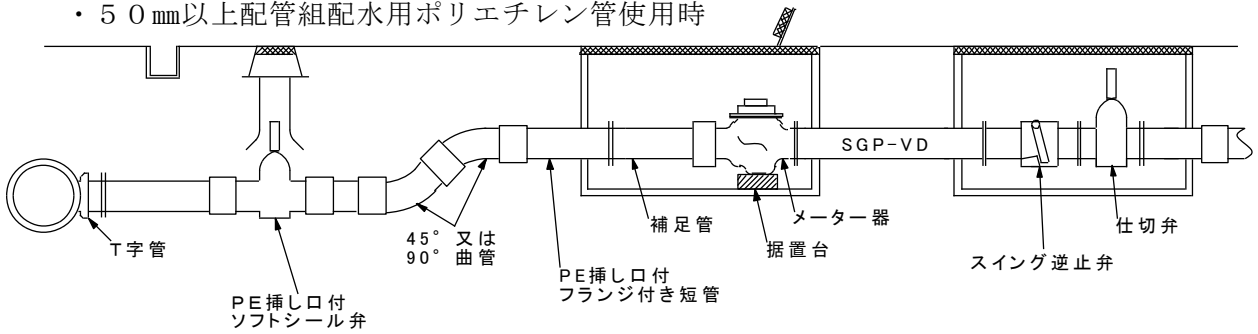
・ 50mmボックス一体型メーターバイパスユニット使用時



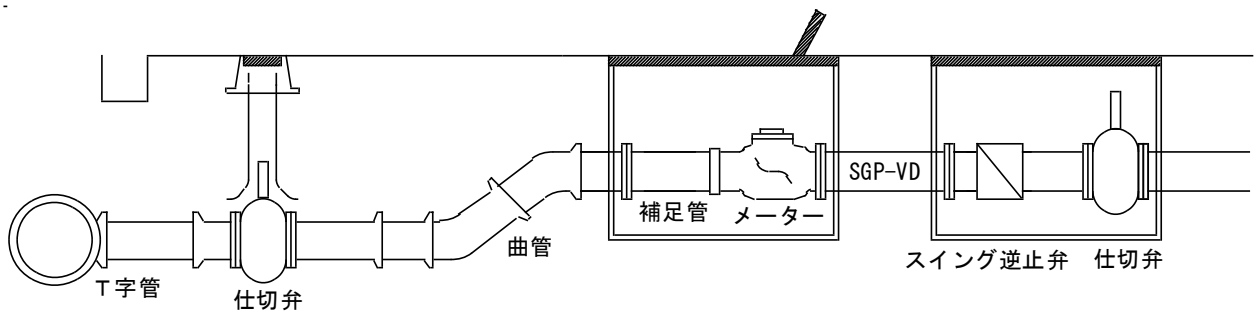
・ 75mmボックス一体型メーターバイパスユニット使用時



・ 50mm以上配管組配水用ポリエチレン管使用時

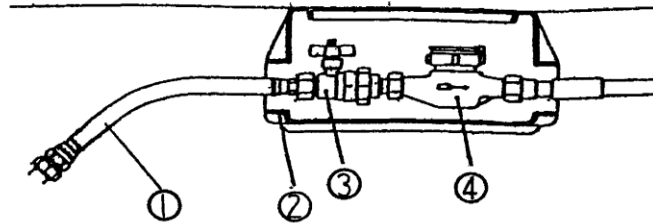


・ 75mm以上配管組铸铁管使用時 (ダクタイル铸铁1種NS型)



(4) メータ口径40mm以下の場合

図9-4

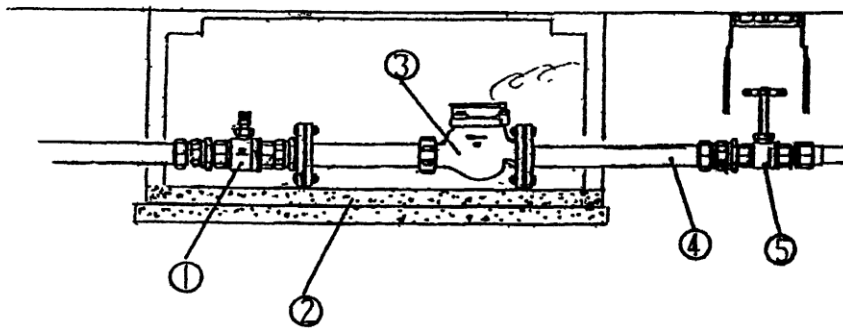


| | 品名 | 備考 |
|---|----------|-----------|
| 1 | フレキシブル継手 | 回転式 L=500 |
| 2 | 量水器筐 | 上越市仕様 |
| 3 | 丙止水栓 | 伸縮逆ボ弁 |
| 4 | 量水器 | 上越市仕様 |

※甲止水栓から丙止水栓の間は耐衝撃性硬質塩化ビニール管の使用可
メーター二次側はガイド無し袋ナットとする。

(5) メータ口径50mmの場合

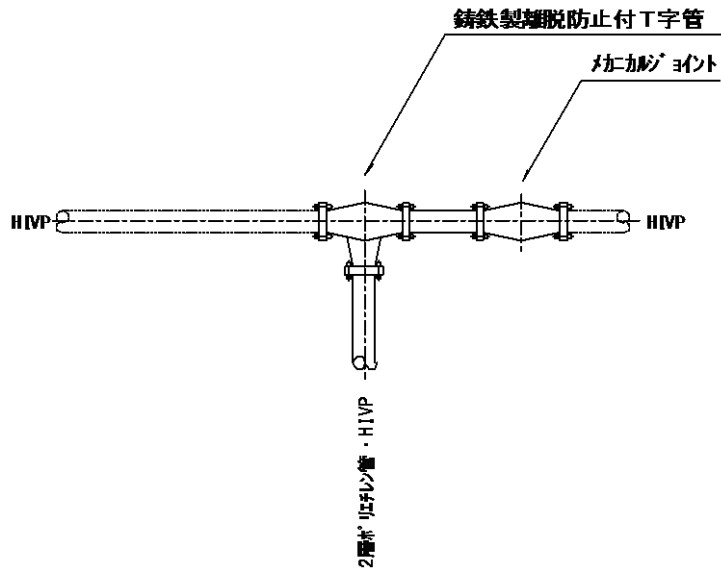
図9-5



| | 品名 | 備考 |
|---|------|-------------|
| 1 | 丙止水栓 | 伸縮逆ボ弁フランジ式 |
| 2 | 量水器筐 | 上越市仕様 |
| 3 | 量水器 | 上越市仕様 |
| 4 | 鋼管 | S G P - V D |
| 5 | 仕切弁 | |

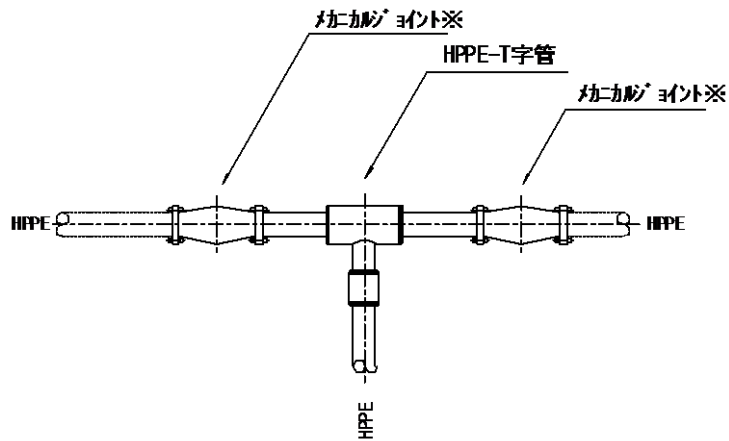
(6) 切断取出し工事 (標準)

図 9 - 6



※引込管種類が2層ポリエチレン管の場合はVP×PEPのT字管を使用する。

本管HIVPの場合



※完全に断水が出来、湿気が無い時はE F - Sでの施工も認める。

本管HPPEの場合

2. 筐等の設置

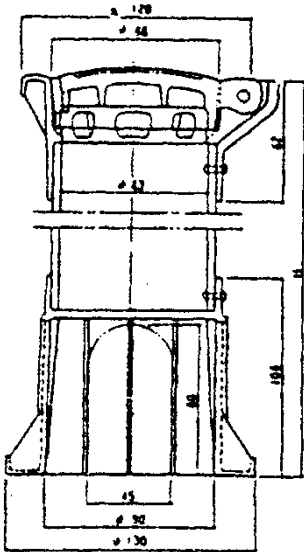
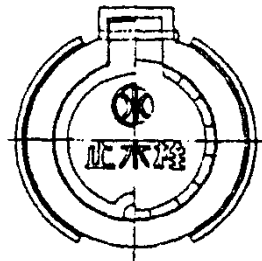
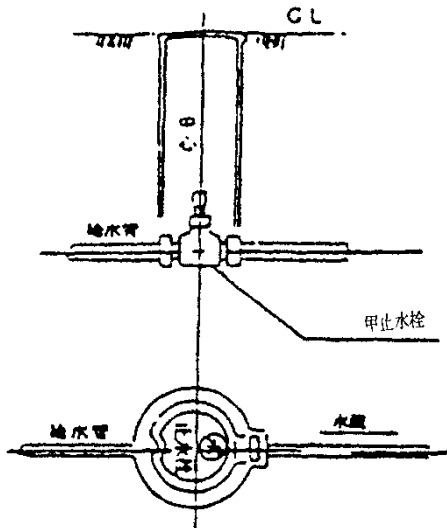
○注意事項

- ・弁・栓類の基礎は、十分締め固めを行うこと。
- ・メーター、器具等の取替え及び操作が容易に行えるように据え付けること。

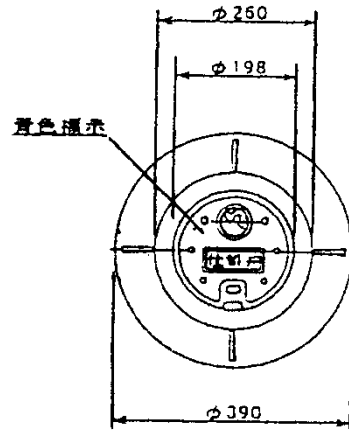
(1) 弁・栓類の寸法は、図9-7による。

① 止水栓

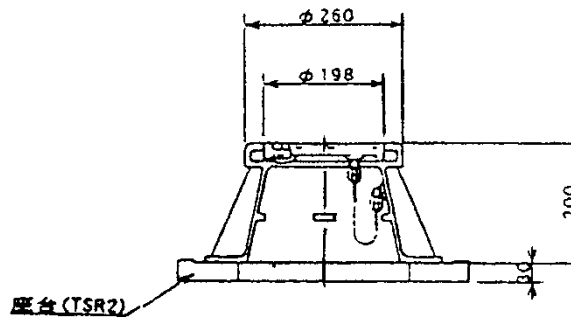
図9-7



仕切弁鉄筐 (EHOP-52EF)



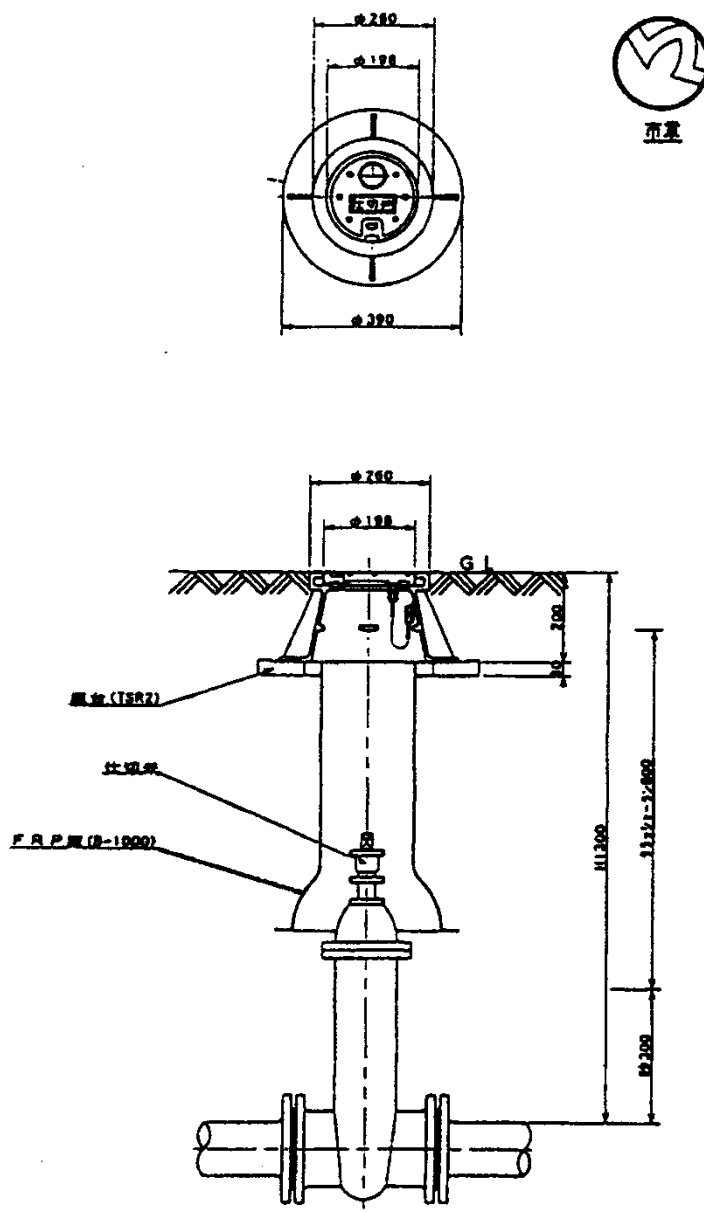
G V 鉄筐 (EHOP-52EF)



②仕切弁筐

- a. 仕切弁には、仕切弁筐を取付け保護する。
- b. 仕切弁筐の基礎は十分につき固め、沈下の生じないようにしなければならない。
- c. 仕切弁のスピンドルの位置が中心になるように取付けること。
- d. 筐の高さは地盤高に合わせ、凹凸にならないようにしなければならない。
- e. 筐内部の筒管にはFRPを使用し、FRPの底辺には土のう袋にて筒内に砂泥等が入らない措置を施す。

仕切弁鉄筐 (EHOP-52EF)



3. 管の表示

(1) 表示（管色別）テープ

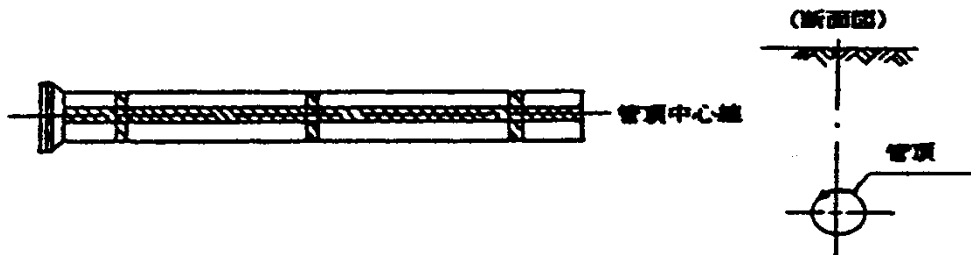
地下に埋設する占用管については、「道路法施行令」及び「同法施行規則」の規定により、安全を図るため管の明示をしなければならない。

①表示テープ施工方法

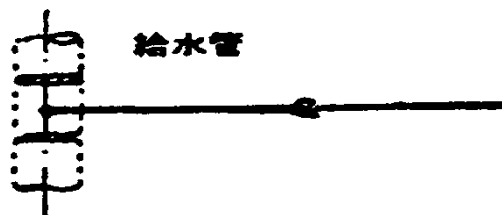
- a. 水道管の管頂部に連続して表示（張り付け）し、表示テープが剥離しないように3箇所以上を1.5回重ね巻きする。
- b. 胴巻きテープ間隔
 - i. 管長4 m以下 3箇所／本（管の両端から15 cm～20 cmのところ並びに中間1か所）
 - ii. 管長5～6 m 4箇所／本（管の両端から15 cm～20 cmのところ並びに中間2か所）
 - iii. 特殊管でi、iiに該当しない場合は、テープの間隔が2 m以上にならないよう、箇所を増加する。
- c. 既設配水支管から給水管を分岐する場合は、分水栓（丁字管）をはさみ2箇所から胴巻きする。
- d. 推進工法の場合は、特に剥離しないよう注意しなければならない。

図9-8 表示テープ施工図

(1) 新設管の場合



(2) 給水管取り出しの場合

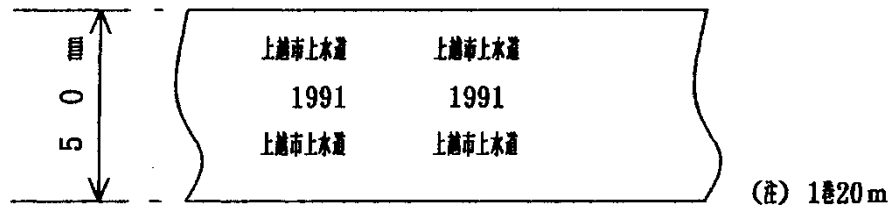


② 表示テープ

管別表示テープは次による。

- a. 材質 塩化ビニールテープ（変色及び退色しないもの）
- b. 地色 青（スカイブルー） 文字 白
- c. 幅 50mm
- d. 厚さ 0.15mm±0.03
- e. 長さ 1巻20m

図9-9 表示テープ



③ 各占有者の「管色別テープ」は表9-1による。

表9-1

| 色別 占有物件 | 地色 | 印刷内容 (例) |
|------------|------|--------------|
| 電話線 | 赤 | 電々 1991 |
| 電力線 | オレンジ | 東北電力 H3 |
| 工業用水 | 白 | 新潟県工業用水 H3 |
| 下水管 | 茶 | 上越市下水道 H3 |
| ガス管 | 緑 | 上越市ガス低圧 1991 |
| 送油管 | 黄 | 石油資源 H3 |

4. 埋設シート

(1) 埋設シート

埋設シートは、配水管・給水管の新設及び修繕の際に必ず敷設するものとする。

(2) 使用区分

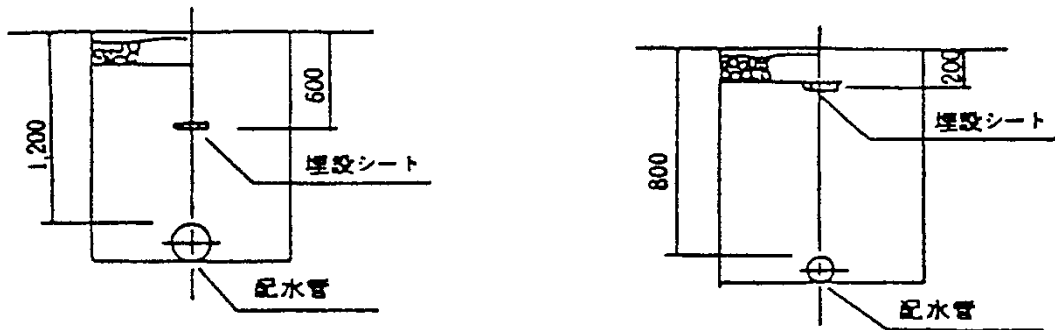
表9-2

| 埋設シート 口径 | 一般 (幅15cm) |
|-------------|---------------|
| φ250mm以下 | 1枚 |
| φ300mm以上 | 2枚 |

(3) 設置方法

- ① 設置位置は、原則として路面下60cmに敷設する。
ただし、埋設管が浅い場合でも路盤材下端以上に敷設してはならない。
- ② 埋設シートは、管軸方向に全線設置し蛇行してはならない。
- ③ 埋設表示シートの接続部の重ね合わせは、50cm以上とする。
- ④ 工事の立会い等で、埋設シートが露出、又は損傷した場合は設置時の基準に準じ復旧する。

図9-10 埋設シートの使用標準図



埋設管が浅い場合

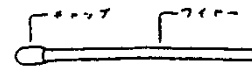
*ただし、路盤内に埋設シートを入れてはならない。

5. 導電性被覆ワイヤー

(1) ワイヤーの取扱い

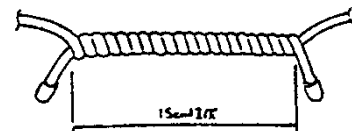
① ワイヤー先端部の処理

ワイヤーの先端部は水が入ると錆が生じ、内部に進行するので必ず指定のキャップを先端部で処理する。



② ワイヤーの相互接続

ワイヤー相互を接続するときはお互いにネジって15cm程度のネジリ線状にして接続する。



(2) ワイヤーの施工方法（非金属管布設の際に使用）

① 本管への施工

a. 本管への配線

本管上の起点部に先端部の処理をしたワイヤーを5～6回程度コイル状に巻いてビニルテープで固定する。固定後、ワイヤーを本管上に若干の緩みをもたせながら配線し、2m程度の間隔でビニルテープで固定する。

b. 管末も起点部と同様に行う。

c. 仕切弁、消火栓、止水栓

ワイヤーを上流、下流双方から Box 上部へ引上げ、先端部を処理した後、5cm程度折り返しネジリ線状にする。（探知器の使用に支障ないように）

② 分岐部分

a. 鋳鉄管等の金属管からの分岐部

ワイヤーの先端部を処理してから先端の40cm位を5～6回程度コイル状に巻いて本管上に置き、ビニルテープで固定する。さらに分水栓の立ち上がり直管部分に5～6回程度巻付ける。

b. 樹脂管からの分岐

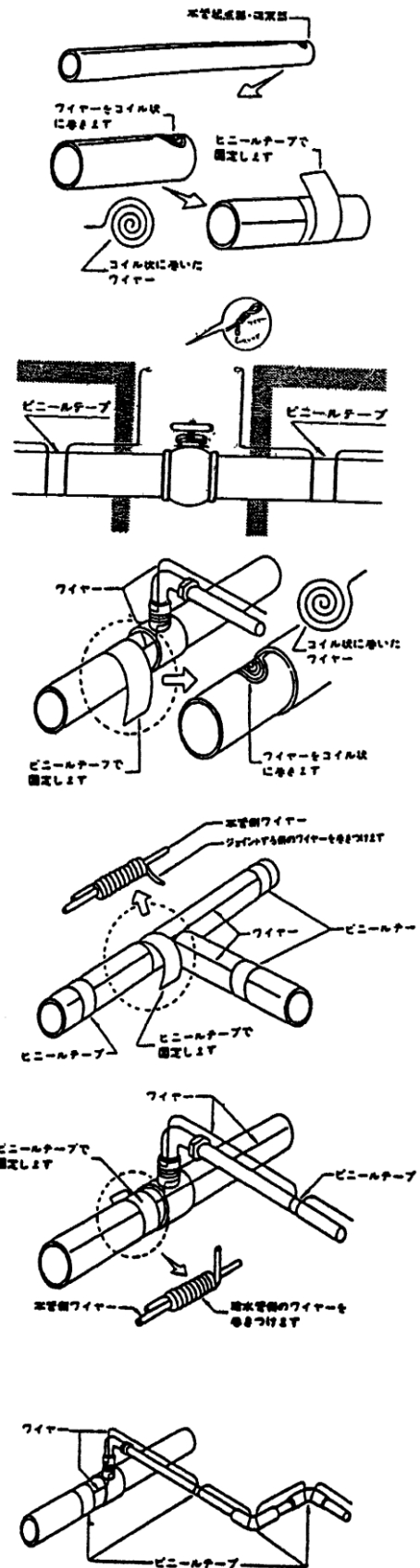
被分岐管が配線済みの場合は、ジョイントする側のワイヤーを本管側のワイヤーに隙間なく15cm程度巻付けビニルテープで固定する。なお、既設管側にワイヤーが配線されていない場合は、②a.と同様にする。

③ 止水栓ボックス

止水栓ボックス内はワイヤーの先端部を処理した後、5cm程度折り返し、ネジリ線状にする。

④ 給水管にワイヤーが既に配線済みであり、後から本管にワイヤーを配線する場合

本管上でビニルテープで固定した部分のビニルテープをはがし、新たに配線するワイヤーに隙間なく15cm程度ネジって巻付ける。

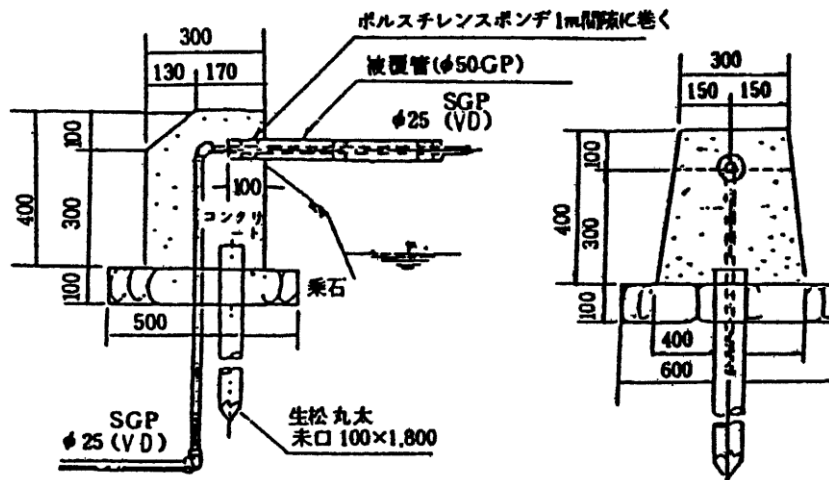


6. 管の保護

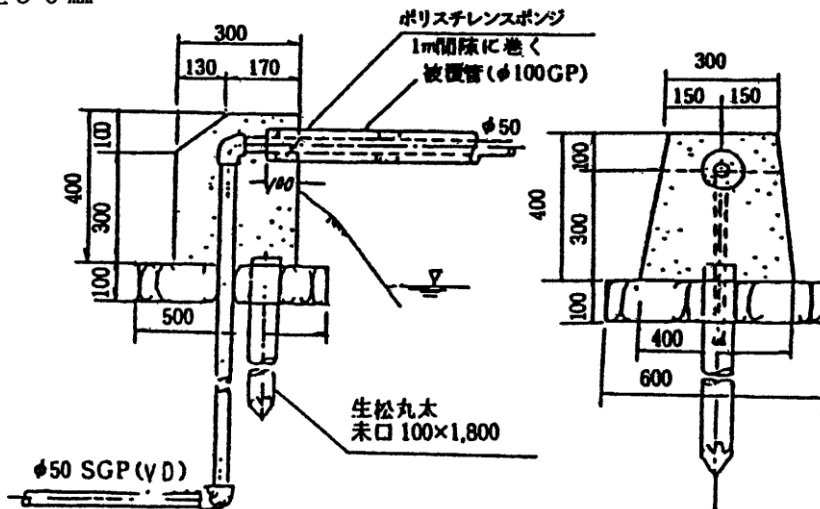
- (1) 管を橋梁に添架するときは、適当な間隔をおいて、バンド又はブラケット等で固定し、固定金物には防食塗装をすること。
- (2) 配管が完了すれば使用前に管内の洗浄を十分に行うこと。
- (3) 側溝等を横断するときは、伏せ越しとする。ただし、施工困難でやむをえず上越しするときは、申込書に記載し当市の承認を得なければならない。

図 9-11 給水管の上越し

- (1) 口径 25 mm 以下



- (2) 口径 50 mm



7. サドル付分水栓部の防食

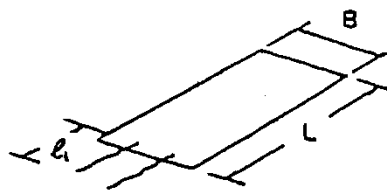
分岐、及びメーター（又は甲止水栓）までの配管終了後に、分水栓の開閉を確認したのち、分岐シートを使用してサドル付分水栓部を包装して腐食を防止する。

① シートの形状、寸法

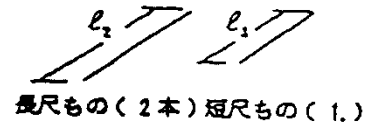
シートは、下図のとおり被覆銅線付シート本体と被覆銅線単体とによって構成されている。シートの形状、寸法は配水支管の口径及びサドル付分水栓の分岐口径によって異なるので注意する必要がある。

図9-12

(1) シート本体



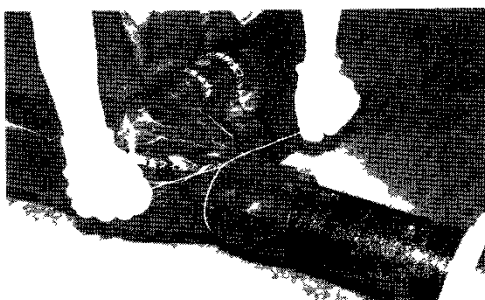
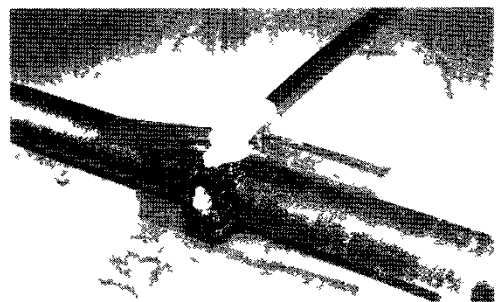
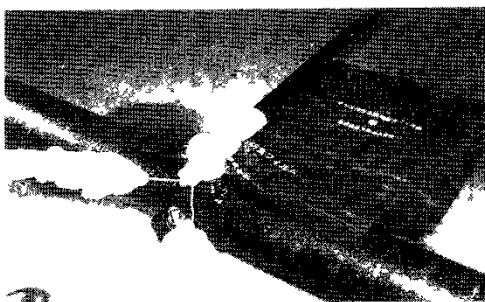
(2) 被覆銅線単体



② 施工

- シート本体の銅線をサドル付分水栓の首部に結びつける。
- シートを配水支管の下端から、サドル付分水栓全体を覆うようにして包み込む。
- サドル両端のシートを銅線（長尺もの）で配水支管に巻き付ける。
- 上部のシートを銅線（短尺もの）で分水栓上部及び分岐管部を包み込むように巻付ける。

図9-13



9. 2 メーター下流（宅地内）の配管

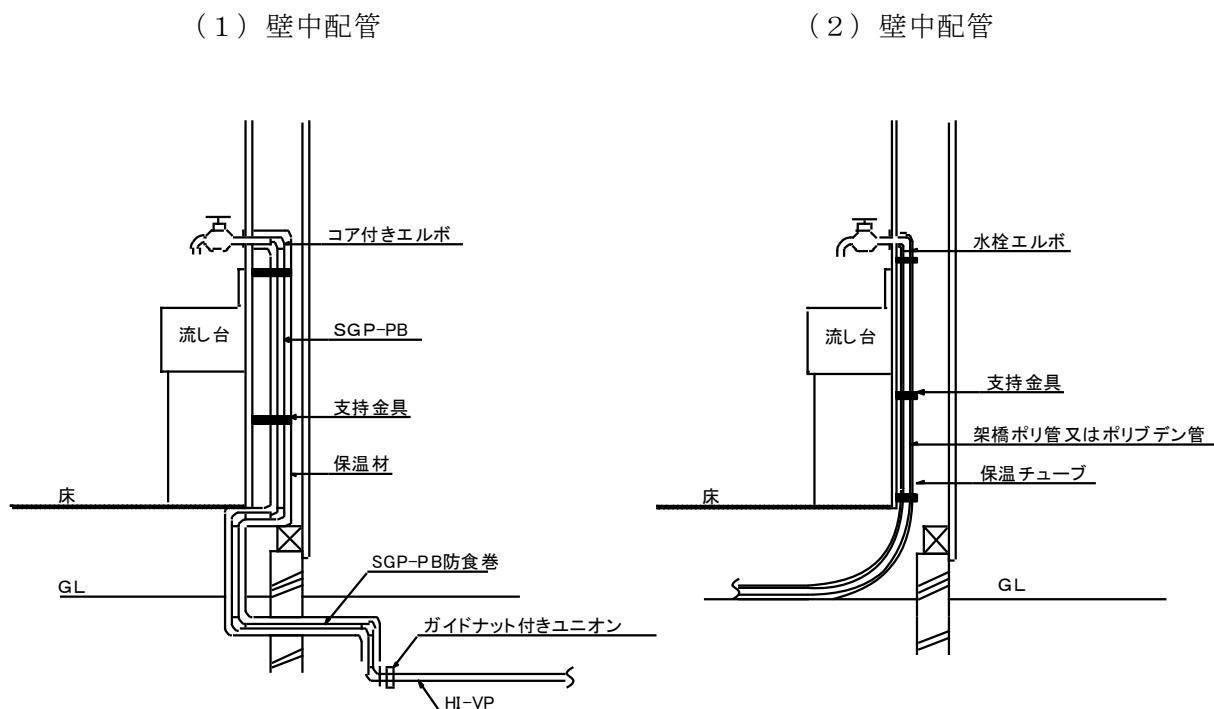
1. 基本事項

- (1) 給水管の埋設位置は汚染のおそれのある施設には近接せず、なおかつ止水栓及び水道メーターの設置に便利な箇所を選定しなければならない。
- (2) メーター下流の管種及び直接^{じか}接続給水用具は「構造及び材質の基準」に適合するものを使用しなければならない。
- (3) 管路はできるだけ直線配管とし、床下配管や、コンクリートたたき等の下配管は避けなければならない。
- (4) 露出部及び立ち上がり管には、露出用に製造された自重に耐え雰囲気温度に強い管を使用する。
- (5) 屋外、屋内の立ち上がり、横走り管には保温工の終了後美観を損なわないブラケット（おさえ金具）等を用い適当な間隔で建物に固定しなければならない。

2. 立ち上がり配管

立ち上がり配管は壁中配管、露出配管があり、鉄管を使用した標準的な配管は以下のとおりである。

図9-14



3. メーター筐

当市で使用するメーター筐は以下のとおりである。

(1) メーター口径13～40まで

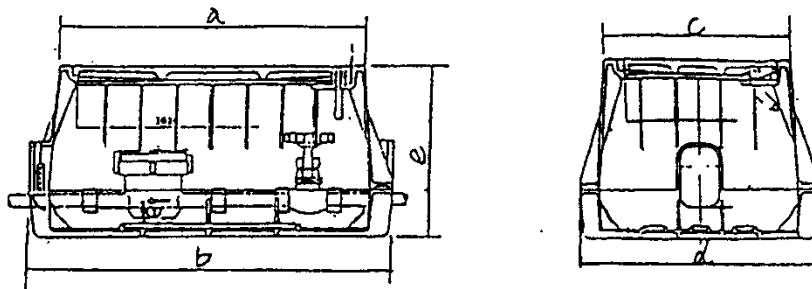


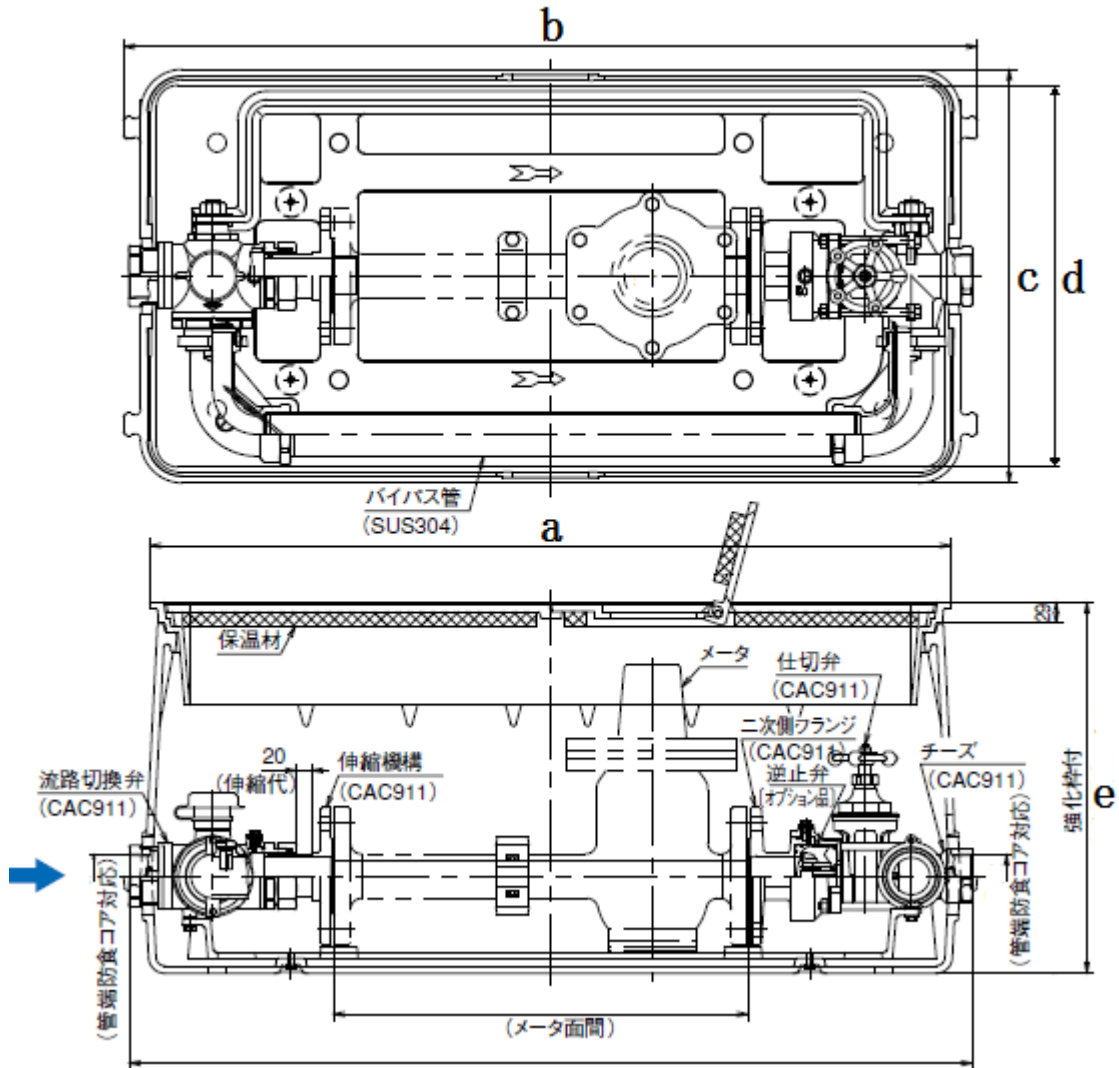
表9-3 使用メーター筐表

| 承認メーカー及び型式 | | メーター口径(mm) | 覆寸法 (mm) | | | | |
|----------------------|---------------|------------|----------|-----|-----|-----|-----|
| | | | a | b | c | d | E |
| 三国プラスチック (リサイクル品) | M 1 3 - L | 1 3 | 327 | 382 | 220 | 275 | 200 |
| | M 2 0 L | 2 0 | 390 | 456 | 250 | 316 | 223 |
| | M 2 5 L | 2 5 | 470 | 536 | 270 | 336 | 233 |
| | M 3 0 / 4 0 L | 3 0 | 580 | 650 | 340 | 410 | 260 |
| | 〃 | 4 0 | 〃 | 〃 | 〃 | 〃 | 〃 |
| 前澤化成 (FRP 蓋製品) | MB-13SF | 1 3 | 327 | 382 | 225 | 275 | 200 |
| | MB-20SF | 2 0 | 414 | 470 | 276 | 332 | 230 |
| | MB-25SF | 2 5 | 484 | 545 | 281 | 348 | 230 |
| | MB-30SF | 3 0 | 544 | 605 | 283 | 348 | 250 |
| | MB-40SF | 4 0 | 568 | 640 | 342 | 410 | 260 |
| 前澤化成 (PVC 蓋製品) | MB-13SB | 1 3 | 325 | 382 | 225 | 275 | 200 |
| | MB-20SB | 2 0 | 414 | 470 | 275 | 332 | 230 |
| | MB-25SB | 2 5 | 484 | 545 | 281 | 348 | 230 |
| 日之出水道 | HJ-13 | 1 3 | 324 | 382 | 252 | 275 | 200 |
| | HJ-20 | 2 0 | 380 | 430 | 276 | 294 | 230 |
| | HJ-25 | 2 5 | 462 | 515 | 282 | 305 | 230 |
| | HJ-40 | 4 0 | 560 | 640 | 330 | 410 | 260 |
| 栗本商事 | KMH-13F | 1 3 | 330 | 340 | 224 | 228 | 230 |
| | KMH-20F | 2 0 | 384 | 388 | 248 | 252 | 235 |
| | KMH-25F | 2 5 | 465 | 469 | 255 | 259 | 235 |
| | KMH-30F | 3 0 | 544 | 549 | 282 | 287 | 250 |
| | KM-40 | 4 0 | 565 | 580 | 335 | 350 | 260 |

(2) メーター口径50～150mmまで

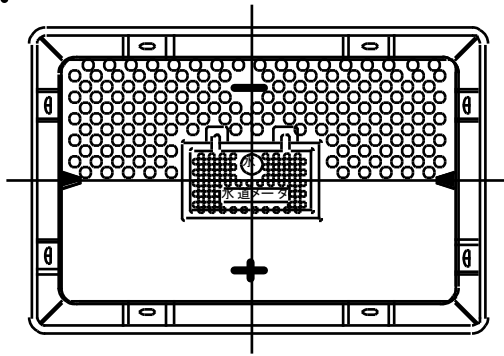
メーター口径50mm以上の場合は、FRP製ボックス型樹脂筐又は鋳鉄製蓋型レジコン筐を標準とする。

図9-15

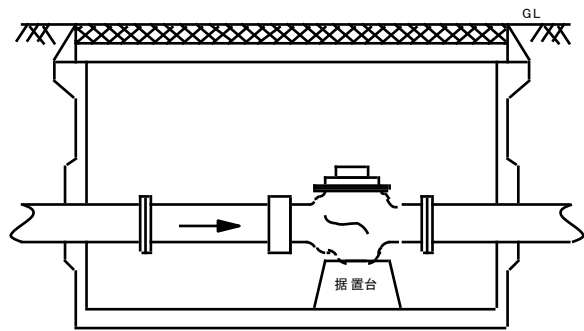


| 承認メーカー及び型式 | | メーター口径 (mm) | 覆寸法 (mm) | | | | |
|-----------------------------|---------|-------------|----------|------|-----|-----|-----|
| | | | a | b | c | d | E |
| 日邦バルブ BOX 一体型 (バイパス付) | MBU-S50 | 50 | 722 | 760 | 342 | 380 | 375 |
| | MBU-S75 | 75 | 1081 | 1106 | 533 | 558 | 501 |

図 9 - 1 6



50～150用メーター筐蓋

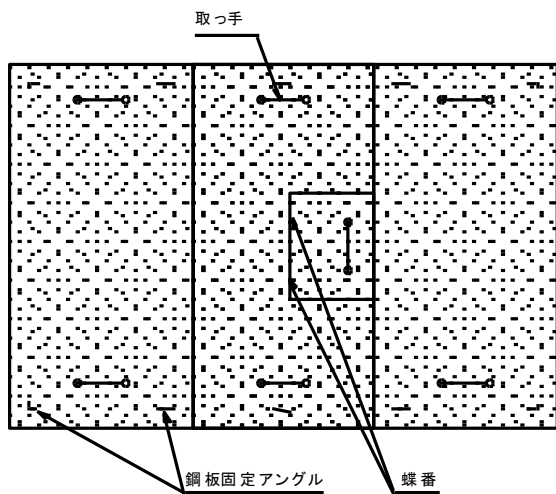


50～150メーター筐断面図

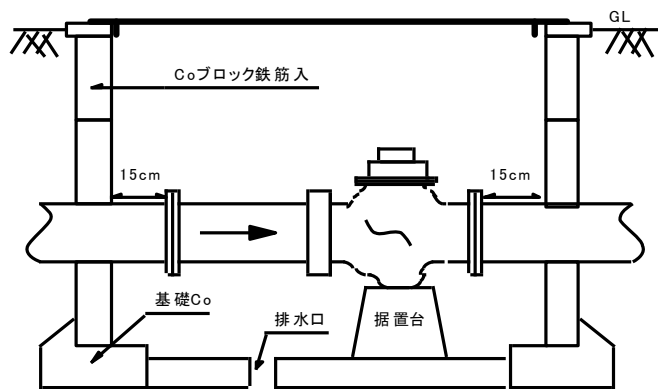
【参考】 縞鋼板蓋・コンクリートブロック現場組み

鋳鉄製蓋レジコン筐の設置が困難な場合は現場組みでも可とする。

| メーター接続口径 | 蓋 (小窓付き) | 筐寸法 (内側) |
|----------|----------|------------|
| 50 | 縞鋼板 1 枚 | L860×W600 |
| 75 | 縞鋼板 2 枚 | L930×W650 |
| 100 | 縞鋼板 3 枚 | L1050×W750 |
| 150 | 縞鋼板 3 枚 | L1300×W950 |



メーター筐蓋



メーター筐断面図

メーター筐に設ける排水管は、付近に雨水側溝、雨水管があれば接続しBOX内に水が溜ることが無いようにする。付近に適当な排水できる設備が無い場合はこの限りではない。

4. 管の凍結防止

(1) 施工区分

立ち上がり配管で凍結のおそれのある箇所の給水管には、防凍のための措置を講じなければならない。防凍施工を表 9-4 のように区分して施工する。

表 9-4 防凍施工区分例

| 区分 | 施工方法 | 施工図 |
|-----------------------------------|---|--------|
| 屋外 立ち上がり 横走り | <ol style="list-style-type: none"> ①管体をフォームポリエチレン保温筒（厚さ 25 mm）で囲み、その合わせ目をセロテープ又はビニールテープでとめ、更に胴を 30cm 間隔でとめる。 ②次にその上にポリエチレン性のプロテカバーで被覆する。 ③プロテカバーを保温筒に密着させるためにステンレスバンドで締め付ける。 ④立ち上がり及び横走りの管の屈曲部及び分岐部は、それぞれ、チーズ、エルボ用のカバーを取り付ける。なお保温筒を切断するなど継ぎ目を作る場合はナイフ等で加工して合わせ目は完全に密着させる。 | 図 9-16 |
| 屋内 立ち上がり 横走り (壁内の配管も含む。) | <ol style="list-style-type: none"> ①管体を帯状のポリエチレン・スポンジ（幅 75 mm、又は 100 mm 厚さ 5 mm）で 1/2 重ね方式で巻き上げる。 ②その上部を非吸収性、非粘着性のビニールキャンバス（幅 75 mm 又は 100 mm 厚さ 0.5 mm）を 1/2 重ね方式で巻き、さらに粘着性ビニールテープで 30cm 間隔に巻きとめる。 | 図 9-17 |

図 9-17

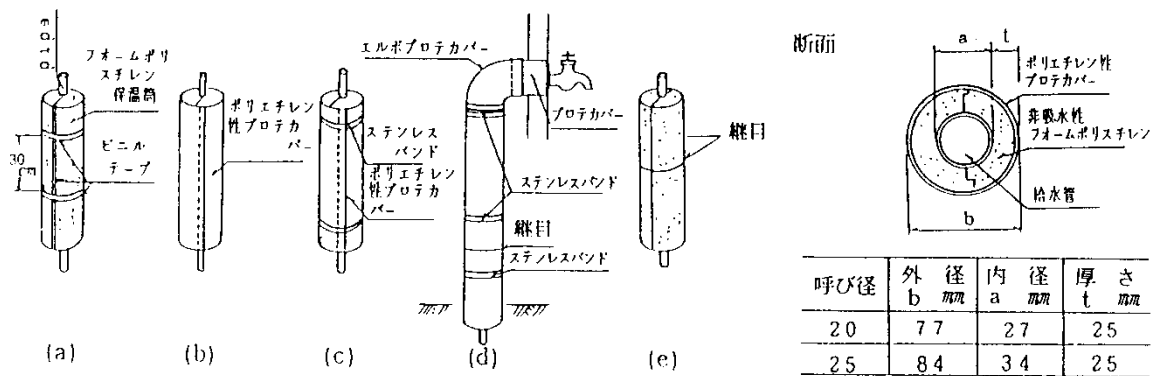
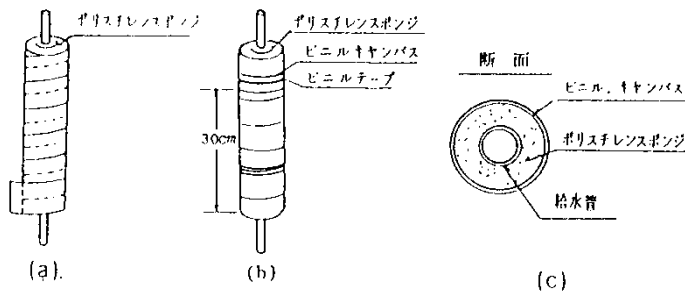


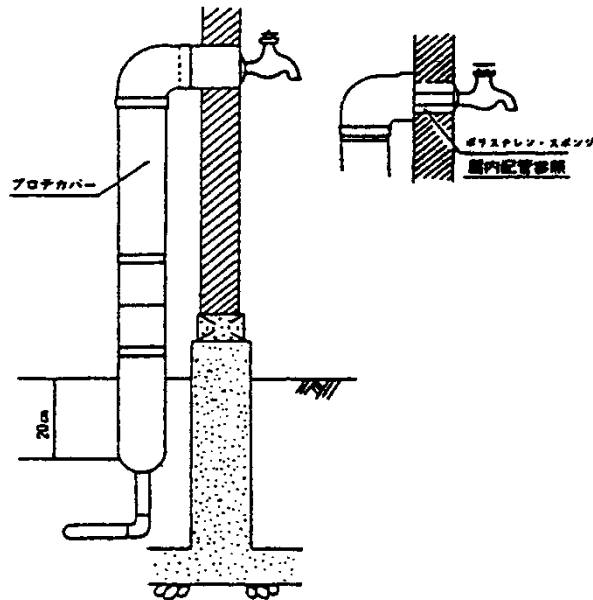
図 9-18



(2) 施工上の注意事項

- ① 立ち上がりの根本は地下20cmまで保温する。
- ② 屋内、屋外の立ち上がり及び横走り管には、保温工の終了後、美観を損なわない適当なブラケット（押さえ金具）で固定する。

図9-19

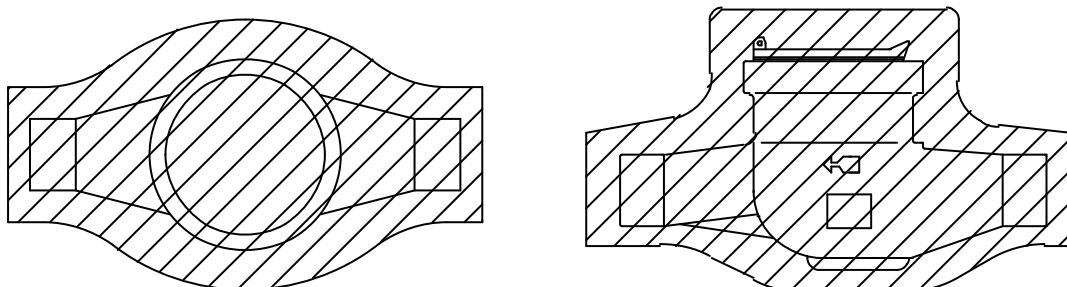


(3) 不凍水抜き栓

集合住宅など、需要家不在期間が長くあると想定される建物にあたっては、丙止水栓を不凍水抜き栓とし空気吸入可能な水栓（吊りゴマ等）を設置するなどして、冬季の屋内給水管の水を抜き、凍結による管の破損等を防ぐことが望ましい。

(4) 量水器の凍結防止

露出部（パイプシャフト内、給湯器設置スペースの真下等）に設置する量水器には保温カバーを被せ凍結による量水器の破損を防ぐ措置を講じなければならない。



(5) その他

凍結防止のために電熱帯を使用することができる。

第10章 管の接合

10.1 管の切断

- (1) 切断箇所を正確に定め、全周に標線を入れて各管種に適した切断用具(切断工具)を使用すること。
- (2) 切断は、管に対して直角に行うこと。
- (3) 異形管を切断してはならない。
- (4) 切断面に生じたバリ及びカエリ等は完全に取り除くこと。
- (5) 鋳鉄管の切断は、原則として切断機又はカッターによること。
- (6) 水道用ポリエチレン管の切断は専用パイプカッターで行い、特に鋸刃での切断はしないこと。
- (7) 一種二層ポリエチレン管及びビニル管は、切断面を平らに仕上げるとともに内外周を面取りすること。
- (8) 水道用ポリエチレン粉体ライニング鋼管及び水道用硬質塩化ビニルライニング鋼管の切断は、切断面に高温が発生しないようにしなければならない。したがって、ガス切断やアーク切断は、絶対に行ってはならない。
- (9) 配水用ポリエチレン管は、切断面が変形しないように専用パイプカッターで行うこと。

10.2 管の接合施工

1. 鋳鉄管の施工

鋳鉄管の接合は機械的接合及びフランジ接合とする。

(1) 機械的継手

- ① 管内に異物が残っていないことを確認してから布設し、仮締めが完了するまで管末端を押さえ、管の抜け出しに注意すること。
- ② 坂道等が長く続く場合の接合は、低い場所から高い場所に受け口を上向きに布設すること。
- ③ 異形管は鋳型文字を上になるよう布設すること。
- ④ 接合作業に先立ち、さし口及び受け口の内面に付着している油・砂その他の異物は、完全に取り除くこと。
- ⑤ 挿入作業は、さし口とゴム輪には滑剤(水道用)を塗り、押輪とゴム輪は、いったんさし口に挿入する。次に受け口に対して静かにさし口を挿入し、さし口と受け口の標準間隔が3cmとなるよう固定し、ゴム輪を受け口へ密着させ、ボルトを受け口より挿入して押輪をナットで締めながら、さらにゴム輪を押し込むこと。
- ⑥ 各ボルトは片締めにならないよう、均等に対角に締めると同時に押輪が受け口に対し均等になるようにクサビ等で保持すること。締め付けトルクは表10-1のとおり

である。

表 1 0 - 1

| 管径 (mm) | トルク N・m (kgf・m) | ボルト寸法 |
|---------|-----------------|-------|
| 75 | 60 (6) | M16 |
| 100~350 | 100 (10) | M20 |

- ⑦ 水圧試験時に継手より漏水した場合は、全部取り外し、十分清掃してから接合をやり直すこと。
- ⑧ 埋め戻しに先立ち、必ず継手の状態、ボルトの締め付けの状態を再確認すること。
- ⑨ 水圧の作用によって離脱の起こりやすい箇所（曲管部・管端部等）には離脱防止金具(特殊押輪)を使用する。この場合、押ボルトの締め付けトルクは、1種管・2種管では88~147N・m、3種管は78~98N・mを標準とする。
- ⑩ 必要により伸縮管及び可とう管を使用できる。

(2) フランジ継手

- ① フランジ接合面は、さび・塗装・その他の異物をワイヤーブラシ等でよく取り除き、みぞ部を必ず出しておくこと。
- ② ゴムパッキンは、移動を生じないように固定し、両面を密着させてボルトを片締めにならないよう全周を通じて均等に締め付けること。
- ③ 締め付けトルクは98~147 N・m (10~15 kgf・m) を標準とする。

図 1 0 - 1 フランジ接合図

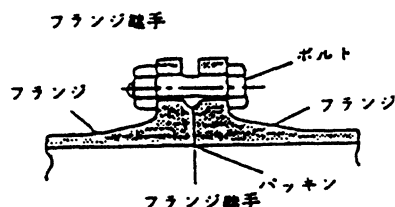


表 1 0 - 2 フランジボルト使用表

| 呼び径 | ボルトの本数 | JIS G 5527 74N・m (7.5kg/cm ²) | | メーター接続用 |
|-----|--------|---|------------------|---------|
| | | FCD管 + FCD管 | FCD管 + 仕切弁 | |
| 50 | 4 | | | 16×65 |
| 75 | 4 | 16×75 | 16×75 | 16×65 |
| 100 | 4 | 16×75 | 16×75 | 16×75 |
| 150 | 6 | 16×75 | 16×75 | 16×75 |
| 200 | 8 | 16×80 | 16×80 | |
| 250 | 8 | 20×85 | 20×85 | |
| 300 | 10 | 20×85 | 20×90 | |

2. 一種二層ポリエチレン管（PP）の施工

(1) 材料及び規格

① 管の規格

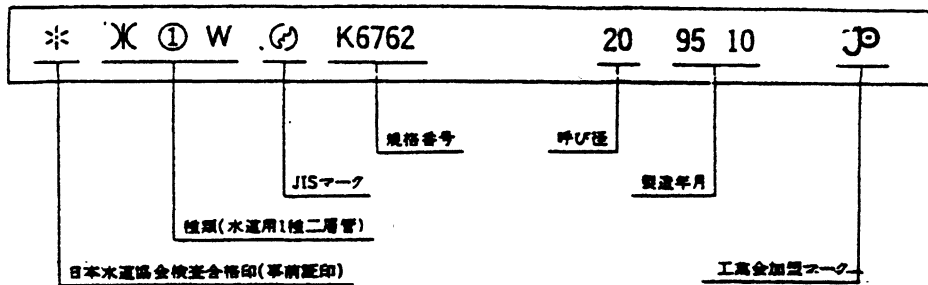
JIS K 6762

| 種類 | 材料 | 構造 |
|--------|---------------------|----|
| 一種単層管 | 低密度又は中密度 ポリエチレン管 | 単層 |
| 一種二層管* | | 2層 |
| 二種単層管 | 高密度 ポリエチレン管 | 単層 |
| 二種二層管 | | 2層 |

※当市標準給水管

ポリエチレン管及び継手類には、所定の標示がなされていることを必ず確認する。

図10-2 一種二層ポリエチレン管の標示例

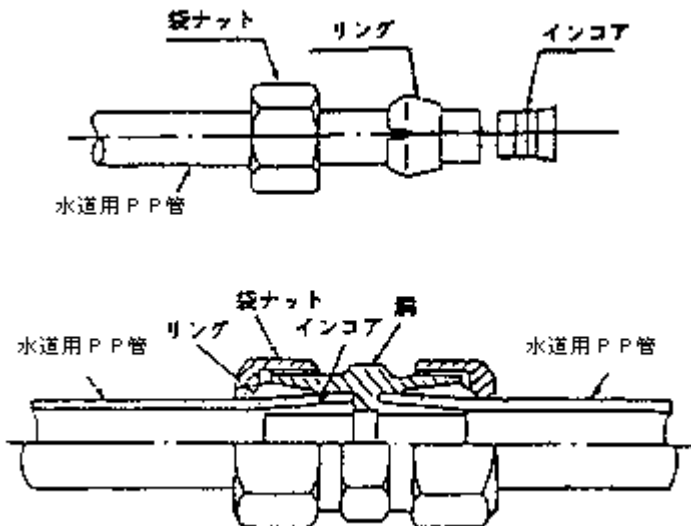


② 継手の規格

JWWA B 116

金属継手

図10-3



(2) 運 搬

- ① ポリエチレン管は傷つき易いので、投げ出したり、引きずったりすることは避けなければならない。
- ② ポリエチレン管のトラック運搬の際には、荷台などのかどに管が直接当たらないように緩衝材で保護する。また、運送中のすりきずの発生を防ぐため管が動かないように固定させる。

(3) 保 管

- ① 保管は平面上に横積みとし、積み高さは1.5 m以下にする。
- ② 管体表示の消失や汚れを防ぐため、屋外放置は避けること。
- ③ 継手類は梱包のまま、日光の当たらない屋内に整理して保管する。
- ④ 管の温度が40℃以上となるような場所（ストーブ・焼却炉等の近く）には保管してはならない。
- ⑤ 2層管の場合は、管端が直射日光に当たると材質が劣化するおそれがあるので必ず管端キャップを施す必要があるが、紛失した場合には使用する前に管端を50 mm切断してから使用する。なお、出荷時には両端にキャップがついている。

(4) 接 合

① 工 具

一種二層ポリエチレン管の作業に必要な工具は表10-3のとおりである。

表10-3

| 作 業 項 目 | 工 具 名 |
|------------|-------------------------------|
| 切 断 | 白色マジックインキ、パイプカッター、面取器 |
| 接 合 | パイプレンチ2個、プラスチックハンマー（又は木槌）、ウエス |
| 他種管、器具との接合 | 冷間・他（銅、鋼、塩ビ等）管用工具一式 |

② 切 断

- a. 寸法出しは、各継手の受け口の長さなどを考慮して算出し、切断箇所に標線を入れる。呼び径30 mm以上の場合は管軸に対して直角にテープを巻き、白色マジックインキ又は色鉛筆で、テープに沿って標線を入れる。
- b. パイプカッターは刃を標線に当て、軽く締めながら回転切断する。
- c. 管に傷がある場合は、再切断し接合部に傷がないようにする。

③ 接合手順

- a. まず継手には管の種類に応じたインコアがセットしてあるので、一種用か二種用か確認する。
- b. 一種二層ポリエチレン管と他管種を接合する場合は、他種管に継手を接合した後でポリエチレン管を接合する。
- c. ②の切断の項に従って管を直角に切断する。

- d. インコアが入りやすいように内面の面取りを行う。
- e. 管外面に泥等の付着がないようにウエスできれいにふき取る。
- f. 継手を分解し、向きに注意して袋ナット・リングを通す。
- g. インコアを管にプラスチックハンマー等で根元まで十分にたたき込む。(このときリングがインコアの方向に寄らないよう、管を持つ手の向こう側にリングを移しておく。)
- h. インコアをセットした管端を胴に差し込み、リングを押し込みながら袋ナットを本体ネジに十分に締め付ける。
- i. パイプレンチ2個を使つて、表10-4のトルクで十分に締め付ける。
- j. 既設管からチーズを使つて分岐する場合は、おがみ合わせ接続する。おがみ合わせ接続ができない場合は、送り継手と単管を使つて接続する。

表10-4

| 呼び径 | 13 | 20 | 25 | 30 | 40 | 50 |
|-----|-----------|-----------|------------|------------|-------------|-------------|
| 締付け | 40-80 | 60-90 | 75-100 | 90-110 | 100-130 | 100-150 |
| トルク | {4.1-8.2} | {6.1-9.2} | {7.6-10.2} | {9.2-11.2} | {10.2-13.3} | {10.2-15.3} |

(5) 配管

- ① 一種二層ポリエチレン管の曲げ配管は原則として、エルボを用いて行う。ただし、やむをえずエルボを使わずに曲げ配管をする場合は、表10-5の最小曲げ半径の限度内とすること。
- ② 長尺配管は、管の巻きぐせを上手に取り除きながら配管する。

表10-5 一種二層ポリエチレン管の曲げ配管の最小曲げ半径 (単位: cm)

| 呼び径(mm) | 13 | 20 | 25 | 30 | 40 | 50 |
|---------|----|----|-----|-----|-----|-----|
| 管種 | | | | | | |
| 1種* | 45 | 55 | 70 | 85 | 100 | 120 |
| 2種 | 65 | 85 | 105 | 130 | 145 | 180 |

※当市採用管

- ③ 埋設配管する場合は、以下のとおりとする。
 - a. 床面から石を取り除き平らに仕上げる。岩などにより凹凸が避けられない場合は、砂又は良質土を埋めて平坦にするよう作業する。
 - b. 枕木は局部的な荷重が作用するので用いてはならない。
 - c. 溝内へ降ろす場合、できる限り手降ろしで行い、引きずってはならない。
 - d. 埋め戻し砂は大きな石やコンクリート破片などを含まない良質の砂を用いる。
 - e. 埋め戻しの際には、スコップ・突き棒・ランマなどで管表面に傷をつけないように注意する。

(6) 通水

- ① 量水器を取り付ける前に管内の異物を完全に除去すること。

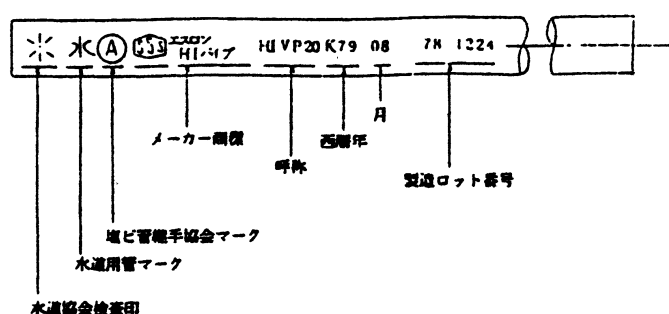
- ① 量水器を取り付けた後、せん類を開放して管内の異物を完全に除去するとともに十分に空気を排除する。
- ② 水圧テストを実施すると管が膨張し、漏水がないにもかかわらず時間の経過とともに初期設定負荷圧より水圧が低下する場合がありますので注意すること。
- ③ 管を露出したままで水圧テストを行う場合、太陽熱で管が加熱されていると破裂する可能性があるため、水圧テスト前に管を十分冷却してから所定の圧力をかけること。

3. HIVP の施工

(1) 材料及び規格

塩ビ管及び継手類には、所定の標示がなされているので必ず確認する。

図10-4 標示例



(2) 資材の確認

到着した資材は、輸送担当者立会いのもとに数量が送り状どおり到着したか、破損及び変形などないか、注意深く点検する。

特に継手類は、段ボールなどに梱包されているので開梱して調べる。もし破損や大きな変形があった場合は、必ず事故証明を取っておけば後で交渉に役立つ。

(3) 運 搬

塩ビ管は、従来の他管種に比べ非常に軽く、取扱いが簡単である。給水管では小口径のため取扱いが、乱雑になりやすいので丁寧に扱うこと。特に冬季間は管の衝撃強度が低下するので、取扱いには慎重を期すること。トラックなどで場内運搬する場合は、小口径管を大口径管に挿入し、テレスコープタイプにすると運びやすい。

(4) 保 管

① 保管方法

小口径の保管は、立て掛けの方が面積の点で有利である。横積みの場合は、高さを1m以下とし、平坦な所に置くこと。いずれの場合も管が倒れたり、崩れたりしないように安全対策には十分配慮すること。

② 保管場所

保管場所は、なるべく風通しのよい直射日光の当たらない所を選び、常設置場は屋根を付けるのがよい。特にHIパイプは、長期間直射日光に当たると耐衝撃強度が劣

化する傾向にあるので注意を要する。

やむをえず野積みするときは、風通しがよく直射日光の当たらない所とし、熱気のこもらない方法でシートを掛ける。(透明なシートや黒色のシートは蓄熱しやすいので好ましくない。) 保管作業では、管のそり・変形・変色等を防止し、配管材料を正しく使うために、細心の注意が必要である。

(5) 継手類の保管

TS継手類の保管は、種類・呼び径・員数を確認して、屋内で行う。TS継手類は、ほとんどが段ボール箱入りで軽いので、棚を作って保管すれば、在庫が管理しやすい。

(6) 接着剤の保管

接着剤は、管のふたを必ず閉めて、冷暗所に保管する。

接着剤は引火物であり、消防法第2条の危険物第4類第1石油類に該当する。したがって100kg以上保管する場合は、危険物倉庫の中に保管しなければならない。(少量でも屋外保管はできない。)

(7) 材料・工具類

HIVPの配管作業に必要な工具類は、表10-6のとおりである。

表10-6

| 作業項目 | 材料・工具類 |
|----------|---|
| 切断 | 金切り鋸、塩ビ管用カッター、マジックインキ、スケール、ヤスリ又はナイフ、面取器 |
| TS接合 | 接着剤(刷毛付)、切管工具一式、ウエス、パイプリーマー |
| ユニオン接合 | モンキーレンチ2個、切管工具一式、TS接合工具一式、相手方・鋼管工具一式 |
| 送り(伸縮)接合 | パイプレンチ2個、切管工具一式 |
| 不断水穿孔 | サドル付分水栓、塩ビ管用穿孔機、TS接合工具一式、モンキーレンチ |

(8) 切管の寸法出し

切管の寸法出しは、継手の受け口長さあるいは、有効長さを考慮して算出し、切断箇所にマジックインキ等で標線を記入する。切断面は管軸に対して直角でないと、TS接合や面取り加工に支障が生じる。したがって、呼び径30mm以上の管では、幅の広いテープ等を管に巻き、これに沿って全周に線引きをすればよい。

(9) 切断

切断は専用の塩ビカッター又は金切り鋸で、標線に沿って行う。呼び径30mm以上の管では、部分的に切り込まずに管を回しながら全周にわたって行う方がよい。斜め切りしたものは、接続してはならない。

管の状態が悪く、てんびん(曲げ)状態になっていると、切断時に管が折れたり、跳ね上がったたりするので、平坦に置くように注意する。

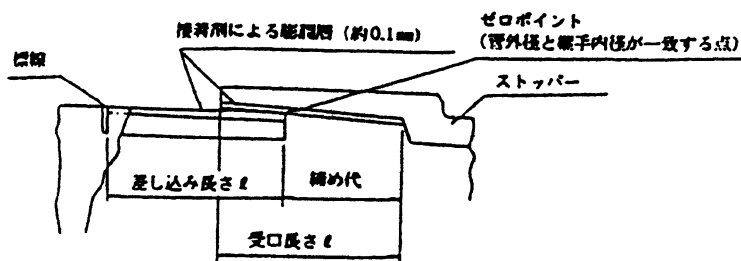
(10) 面取り

切断面に生じたバリ・カエリを平らに仕上げるとともに、内外周を面取り器又はパイプリーマーで面取りを行う。

(11) TS 接合

VP の接合はほとんどが TS 継手を用いて行われている。TS 接合は、継手の受け口をテーパにして、接着剤による塩ビの膨張と塩ビの弾力性を利用したものである。接着剤を管と継手に塗れば、その表面は図 10-5 のように厚さ 0.1 mm の膨潤層ができ、この層により管は、流動的に差し込まれる。したがって、一体溶着による大きな接着強度が得られる。

図 10-5 TS 接合部



管及び継手には、寸法許容差があるため、ゼロポイントの位置接着長さは、組み合わせにより多少異なる。このため管が大きく継手が小さい組み合わせの場合、必ず管がストッパーまで入るとは限らないので、無理にたたき込み等をしないこと。そのためには接着剤を塗布する前に管を継手に差し込み、ゼロポイントが受け口長さ L の $1/3$ から $2/3$ の長さであれば、管と継手の組み合わせは標準である。また、接合のときは、管軸心と管軸心をよく合わせて、継手部に無理な応力を発生させないように注意しなければならない。

(12) 手順

① 工具の確認

TS 接合に必要な材料、工具がそろっているか確認する。

② 材料の点検と配置

管・継手にひび割れ・その他の損傷がないか点検し、配管場所に運搬・配置する。

③ 面取り

締め代に密着かつスムーズに挿入するために、差口をリーマーで面取りする。

④ 管差口と受口の清掃

乾いたウエスで差口と受口内面をきれいにふく。特に油分や水分が付着していると接着剤をはじき、接着効果が出ないため注意してふき取らなければならない。油

などの汚れがひどいときは、アセトン・シンナーなどでふき取る。なお作業中の手袋は、油や水分の付着したものが多いので、ウエスの替わりとして使わないこと。

⑤ 差し込み標線の記入

管端より継手受口長さLを測り、マジックインキ等で管差口に記入する。これは後述の手順の挿入力保持に対する確認と、配管後の差し込み深さの検査のためであり、正しい接合をするために必ず実行しなければならない。

⑥ ゼロポイントの確認

管を継手に軽く差し込んでみて、どの程度挿入されるか、ゼロポイントを調べることにより、差し込み不足や、はめ合いがきつい場合での差し込みすぎをなくす目安となる。

⑦ 接着剤の塗布

まず始めに、土砂が付きにくく接着剤が乾燥しにくい継手受口を、ストッパー部から入口に向かって薄く均一に塗布し、次に管差口を標線まで継手受口よりやや厚く均一に塗布する。

接着剤は、必ず受口、差口の両面に、かつ円周方向に塗布する。

⑧ 接合

管を継手受口に軽く差し込み、管軸を合せたのち一気に差し込む。呼び径50mm以下のVPでは人力のみで接合できる。叩き込みによる接合は避けること。そのまま表10-7の標準時間まで保持すること。TS接合では、差し込んですぐ挿入力を取り除くと、受口テーパの影響で抜け出してくることがあるので、挿入力を保持しなければならない。

表10-7

| | | |
|--------------|-------|-------|
| 呼び径 (mm) | 40 以下 | 50 以上 |
| 標準保持時間 (sec) | 30 以上 | 40 以上 |

⑨ はみ出した接着剤の除去

接合後、はみ出した接着剤をそのまま放置し、埋め戻すと接着剤によって管が溶かされて事故の原因となるのでウエスで必ずふき取ること。

(13) 接着剤の塗布について

① 塗布方法について

- a. ビニル接着剤は溶剤であり、ノリのようにたっぷりと塗った方がよいという考え方は誤りであり、冬季は有害な亀裂事故（ソルベント・クラッキング）にもなりかねないので、必要以上に接着剤を厚く塗ってはならない。

種類の異なる接着剤は、いかなる場合でも混合してはならず、水・土等の混入したもの、接着剤特有の刺激臭のないもの、ゼリー状になったものは使用しては

ならない。また、粘った接着剤に何らかの溶剤を入れて、再使用することも絶対に避けなければならない。

- b. 接着剤を塗って手待ちすると、接着剤が乾燥して接着不良を起こすので、接合前に配管の段取りを十分に考慮しておく。特に夏場などの高温時や風のある時は、注意しなければならない。できれば管とTS継手を1人ずつ手分けして、同時に接着剤を塗ること。
- c. TS接合では、管外径と継手受口内径との隙間が生じるが、接着強度には全く心配がない。(隙間が0.2mm以下であれば問題はない。)接合してから、この隙間に異物をコーキングしたり、塩ビ溶接をしたりすると、溶剤の蒸発を遅らせるばかりでなく、逆に接合部の強度を低下させるので、絶対にしてはならない。

② 接着剤の塗布量

当市における接着剤はJWWA S 101(水道用硬質塩化ビニル管の接着剤)に規程するものを使用すること。この一口あたりの塗布量は表10-8のとおりである。

表10-8

| | | | | | | | |
|----------|-----|-----|-----|-----|-----|-----|-----|
| 呼び径 (mm) | 13 | 16 | 20 | 25 | 30 | 40 | 50 |
| 塗布量 (g) | 0.6 | 0.8 | 1.1 | 1.6 | 2.1 | 3.3 | 4.8 |

(HI用接着剤)低粘度速乾性の塗布量

(14) 通水

接着後の通水は接合完了から50mm以下は10分以上、75mm以上は30分以上経過してから行うこと。

(15) 有害な亀裂事故“ソルベント・クラッキング”(Solvent Cracking)対策

ソルベント・クラッキングというのは、ストレスクラッキングの一種で、ソルベント(溶剤)が加わったとき、管材に生じるクラック現象をとくに区別している。VPの場合は次の三要素が同時に加わったときに発生することがある。

○5℃以下の低温時

○応力

○溶剤の存在

一般にソルベント・クラッキング対策として、表10-9の方法が採られている。

表 10-9

| 項 目 | 対 策 |
|-------------|--|
| 接着剤の適量使用 | 速乾性溶剤を用い、薄く均一に塗る。 |
| 接着剤のふき取り | 接着後のはみ出した接着剤はウエスで必ずふき取る。 塗布後、溝床にこぼれた接着剤を取り除く。 |
| 通 風 | 配管後、ブロー送風で管内溶剤蒸気を除去する。(少なくとも4～5時間以上)ブローは低圧大容量のものを選ぶ。 |
| 曲げ配管の注意 | 必ずベンドを使用する。 |
| サンドクッションの利用 | 管に直接石があたると、局部応力が発生するので必ずサンドクッションを施す。 |
| 陸継ぎ工法の採用 | 管を2～4本ごとに陸継ぎしておき、自然通風により溶剤蒸気を除去した後、溝内接続する。 |
| 埋戻しを早くする。 | 露出した状態で放置すると、温度差が大きくなり、引っ張り応力が増すので早く所定の埋戻しを行う。 |
| 管の両端開放 | 弁・空気弁を開放して通風を良くし、溶剤蒸気を除去する。 |
| 通 水 | 配管後、できれば通水しておく。 |

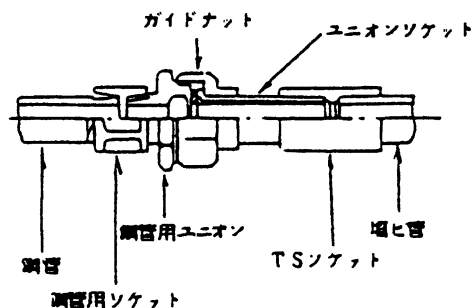
※配管現場の環境条件に応じて適切な方法を選んで予防しなければならない。

(16) ユニオン接合

① 接合方法

ユニオン接合方法は、呼び径 50 mm以下の鋼管の場合に用いる。鋼管とは図のように、BC 6 (配管用炭素鋼鋼管)用ユニオンを用いて、塩ビ側はユニオンソケット(H I シュモク)鋼管側は鋼管用ソケットをそれぞれ介してユニオン接合する。

図 10-6 鋼管との接合 (V G ユニオン)



② 接合の手順

- a. ユニオンソケットをユニオンのガイドナットにねじ側より通す。
- b. ユニオンソケットにソケットをT S 接合しておく。
- c. ユニオンは図 10-6 の鋼管工法で接続する。
- d. ユニオンの塩ビ管側にガスケットを当て、ガイドナットでユニオンソケットのツバ部をよくしめる。
- e. ソケットに塩ビ管をT S 接合する。

※ V P 配管にボール止水栓等のおねじ付きバルブ(丙止水栓)を設置する場合の

接合もユニオン接合に準じて行う。

(17) 送り接合法

送り接合法は、予め既設管の方に継手を送り込んでおき、他方に予め寸法取りされた管を設置して、その箇所に継手を戻す方法である。

当市では、特殊鋼管継手・LA継手・VS継手・SK継手・MCスーパーユニオンがある。この接合に用いる継手は、筒型の本体・ゴム輪及び押輪などから成り立っており、構造上、伸縮継手・可とう継手として設置されることが多い。また、修理にも応用できる。

① 特殊鋼管継手 (PD×PD、VB×VB、VB×PD)

特殊鋼管継手の接続時は、パイプ端面が約10mm位の間隔があく状態でセットした後に、ナットの本締めを行う。(VB×PD継手のPD側はパイプつき当たり面より約10mm)パイプ端面をつき合わせた状態でナットを締めこんだ場合、ゴムパッキンが圧縮されず漏水する恐れがあるので注意すること。

② LA継手、MCスーパーユニオンの接合

- a. 接合部の両管端を軽く面取りし、ゴム輪の位置の標線を記入する。記入位置は管端からスリーブ長さの1/2から5～10mm差し引いた距離とする。
- b. 管端・ゴム輪をウエスできれいに清掃し袋ナット・ワッシャー・ゴム輪・スリーブの順に通し、他方の管にも袋ナット・ワッシャー・ゴム輪の順に通しておく。
- c. ボルト・ナットをセットし、片締めにならないよう注意して締めつける。
- d. 袋ナットをゴム輪にあてがい、軽く円周方向に回して違和感がないか見る。袋ナットを両手で締めた後、さらに円周の約1/4までパイプレンチでゆっくりと締めつける。

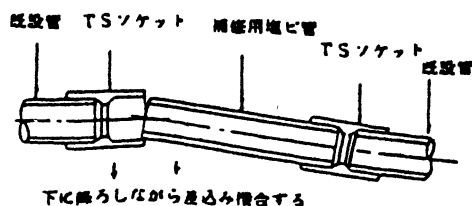
(18) 補修及び既設管からの分岐

① 補修

a. おがみ合わせ方法

管の破損部を切取り、寸法取りした補修塩ビ管の一端をTS接合した後、図10-7のように持ち上げた管を降ろしながら接合する。この方法は小口径管に適している。

図10-7 おがみ合わせ



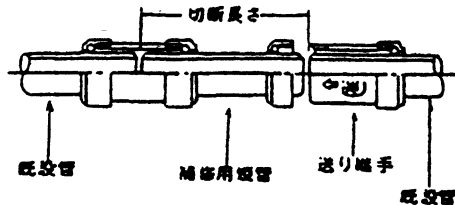
b. 送り継手を用いる方法

おがみ接合ができない場合は、送り継手 (VG継手、LA継手、MCスーパーユ

ニオン) を用いて送り継手する。

まず破損部を切取り、切断部より10～20mm短い補修用短管をはめ込み、既設管とは送り継手を2個使用して、それぞれ送り継手する。なお、場合によっては2箇所の接合ができる。

図10-8 送り継手

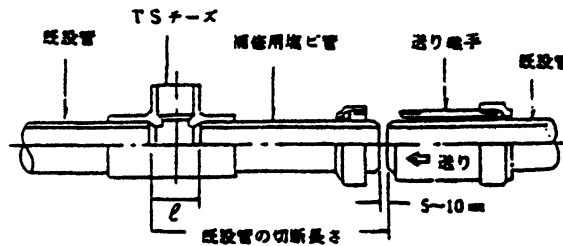


② 既設からの分岐

φ40HIVP以上より給水管を分岐する場合は、サドル付分水栓を用いる。φ30以下の場合はTSチーズを用いる。

おがみ接合のできる場合は、TSチーズ1個で分岐できるが、できない場合は適当な長さの短管(50cmを標準とする。)を用意し、まずこの短管と既設管をTSチーズを介して接合し、一方を送り継手で接合すればよい。

図10-9 TSチーズによる分岐



塩ビ管の短管寸法は、既設管の切断長さから(L+5～10mm)を差し引いた長さとなる。実際の接合ではTS接合の差し込み代が多少変わるため、まず適当な長さの塩ビ管を用意し、この短管と既設管をTSチーズでTS接合してから送り継手部で切管すればよい。

(19) 配管上の注意

塩ビ管は、代表的なプラスチック製品であり、金属管とは異なった長所、短所を持っているので、配管に当たってはその性質を十分認識し、短所を補いながら長所を生かすように施工する。特に塩ビ管は金属管に比べ非常に軽く施工が容易なうえ、給水管のような小口径管では、粗雑になりがちなので慎重に施工しなければならない。

- ① 塩ビ管は低温時では粘さが減少しているので、特に冬季配管では管を落下させたり、硬い物や鋭利な物に当たったりすると破損するおそれがある。管の運搬、取扱い、あるいは配管時の落石などには十分注意する。
- ② 管に傷を付けると強度が低下するおそれがあるので、施工中にスコップやツルハシ

等で外傷を与えないこと。

また、TS接合の際、差し込みしろを示す標線を記入するかわりに、鋸等でけがくことは絶対に避けなければならない。

- ③ 水道用圧着機での止水は、緊急時対応以外には使用してはならない。使用した場合は必ず本修理をしなければならない。

4. SGP-PB・PDの施工

(1) 材料及び規格

① 種類及び記号


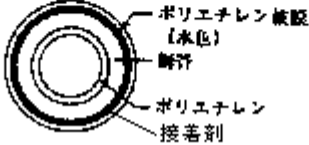
表10-10

| 種類 | 記号 | 外面処理 | 備考 |
|--------------------|--------|-----------------------------|----|
| 水道用ポリエチレン粉体ライニング鋼管 | SGP-PA | 一次防せい処理 | |
| 水道用ポリエチレン粉体ライニング鋼管 | SGP-PB | 亜鉛めっき | |
| 水道用ポリエチレン粉体ライニング鋼管 | SGP-PC | ポリエチレン被覆(2層) ⁽²⁾ | |
| 水道用ポリエチレン粉体ライニング鋼管 | SGP-PD | ポリエチレン被覆(1層) ⁽³⁾ | |

注(2) アンダーコートは、粘着剤を用いる。

(3) アンダーコートは、接着剤を用いる。

表10-11

| 種類の記号 | 被覆の構成 | 原管(鋼管) |
|--------|---|------------|
| SGP-PB |  | JIS G 3452 |
| SGP-PD |  | |

② 品質及び寸法

表10-12

| 試験項目 | 品質 |
|------------------|----------------------|
| ピンホール試験 | 火花が発生しないこと。 |
| 密着力試験(4) | 3kgf/10 mm幅以上 |
| 曲げ試験 呼び径50A以下 | 皮膜にはがれ、きず、割れが生じないこと。 |
| 扁平試験 呼び径65A以上 | 皮膜にはがれ、きず、割れが生じないこと。 |
| 衝撃試験 | 皮膜にはがれ、割れが生じないこと。 |
| 溶出試験(5) | 濁度 0.5度以下 |
| | 色度 1度以下 |
| | マンガン濃度の濃度 2 mg/l以下 |
| | 残留塩素の減量 0.7 mg/l以下 |
| | 臭気 異常でないこと。 |
| | 味 異常でないこと。 |

注(4) 皮膜が破断した場合は、十分な密着力があるものとみなす。

注(5) 試験温度は常温とする。また、この試験の数値などは、空試験値との差から求めるものとする。

表10-13

単位：mm

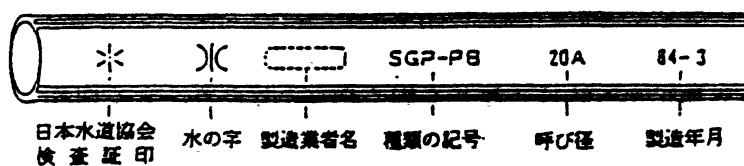
| 呼び径 (A) | 内面ライニング の厚さ | 銅管 (原管) | | | PDの外面 皮膜厚さ |
|------------|----------------|---------|-----|--------|---------------|
| | | 外径 | 厚さ | 質量kg/m | |
| 15 | 0.30以上 | 21.7 | 2.8 | 1.31 | 1.7以上 |
| 20 | | 27.2 | 2.8 | 1.68 | |
| 25 | | 34.0 | 3.2 | 2.43 | |
| 32 | 0.35以上 | 42.7 | 3.5 | 3.38 | 1.5以上 |
| 40 | | 48.6 | 3.5 | 3.89 | |
| 50 | | 60.5 | 3.8 | 5.31 | |
| 65 | 0.40以上 | 76.3 | 4.2 | 7.47 | 1.6以上 |
| 80 | | 89.1 | 4.2 | 8.79 | |
| 100 | | 114.3 | 4.5 | 12.20 | |

(2) 規格標示

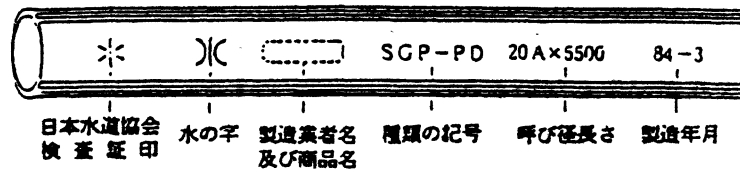
管には、所定の標示がなされているので必ず確認する。

図10-10 SGP標示例

SGP-PBの場合 (表示の色はブルーです。)



SGP-PDの場合（表示の色はブルーです。）



(3) 保 管

屋内に保管しなければならない。やむを得ず屋外に保管する場合は、なるべく風通しのよい直射日光や雨の当たらない所を選定し、置き場には屋根を付けるのがよい。

また、高熱にさらされると、ポリエチレンが変質するおそれがあるため、火を近づけたり、高温にさらされないようにしなければならない。

(4) 管の切断

切断には、自動金のか盤（帯のか、弦のか盤）、自動丸鋸機旋盤を使用する。なお、高速砥石や、パイプカッターを使用してはならない。切断後は内面を、スクレッパーなどで軽く面取りを行う。

(5) 接合法

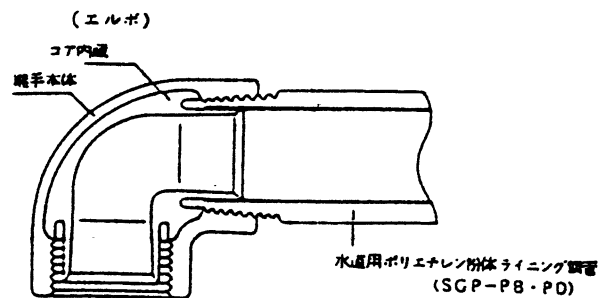
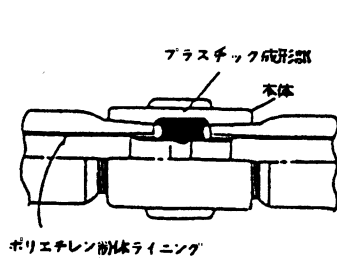
SGPの接合は、ほとんどが管端部にテーパネジ（JIS B 0203 管用テーパネジ）を切って継手を使用する。

当市で採用している継手は管端防食継手（コア内蔵タイプ（兼用型））である。

（注）兼用型とは、水道用ポリエチレン粉体ライニング鋼管（PB・PD）の他、硬質塩化ビニールライニング鋼管にも使用可能。

図 10-11 鋼管継手（ソケット）

図 10-12 管端防食継手（コア内蔵タイプ兼用型）



使用口径φ100までとする。φ125・φ150については切管にコアを挿入する。

(6) ねじ切り

ライニング管にねじ加工する時は、ねじを細く切り上げたり、太く切り上げると、内蔵されたコアなどが変形することがあるので、ねじ径が規定どおりになるように、ねじゲージで確認し、正常なねじ加工をしなければならない。

また、切削油には、上水用の水溶性切削油を使用し、ライニング管内面に流入することを防がなければならない。なお、管内に流入した場合は水洗いするなどし、排除しなければならない。

特に水道用ポリエチレン粉体ライニング鋼管（SGP-PD）にねじ加工するときは1層被覆鋼管用専用用具（チャック・チェーザ）を使用し、正常なねじ切りをしなければならない。

図10-13 チェーザ

外面被覆鋼管用チェーザは、二段研ぎされているので、ポリエチレン被覆がきれいに切り上がる。

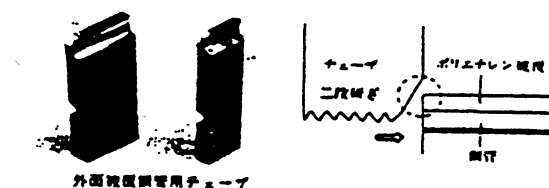
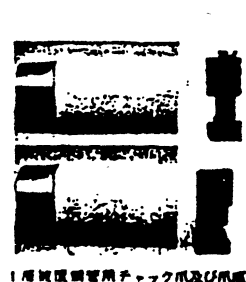


図10-14 チャック爪

1層被覆鋼管用のチャック爪を使用し被覆の上からしっかりとチャッキングしなければならない。



(7) 管端部、継手ねじ部の防食

シール剤及び防食剤は水質などに悪影響を与えないものを使用しなければならない。

① 管端部

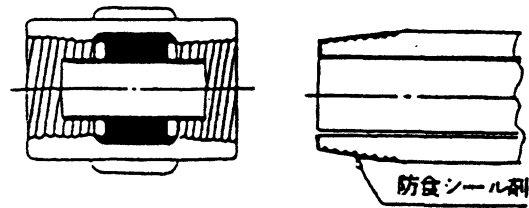
管端部を十分に清掃した後に、管の切断面は特に丁寧に防食シール剤（JWWA K 137 適合品）を塗布する。

② ねじ部

ねじ部を十分に清掃した後に、図のように、ねじ部全部に防食シール剤を全周にむらなく丁寧に十分塗布する。

なお、管内にシール剤が流れ込まないように十分注意する。

図10-15 シール剤塗布図



(8) 締め付け

管の接合に当たっては、専用のパイプレンチ及び万力歯を使用すること。ただし、過剰なトルクで締め付けることは、管の外面に損傷を与えるばかりでなく、性能が十分に発揮できなくなるため、注意しなければならない。

表10-14 ねじ込み山数と標準トルク

| 呼び径 (A) | ねじ込み山数 | | 標準締め付けトルク N・m(kgf・m) | パイプの呼び寸法 (mm) |
|------------|--------------------------|----------------------------|-------------------------|------------------|
| | 手締め ⁽¹⁾ 山数 | 手締め ⁽²⁾ 後の山数 | | |
| 15 | 4.5 | 1.5 | 39(4) | 350 |
| 20 | 5.0 | 1.5 | 59(6) | 350 |
| 25 | 4.5 | 1.5 | 98(10) | 450 |
| 40 | 5.5 | 1.5 | 147(15) | 600 |
| 50 | 7.0 | 2.0 | 198(20) | 600 |
| 80 | 9.0 | 2.5 | 294(30) | 900 |
| 100 | 11.0 | 3.0 | 392(40) | 900 |

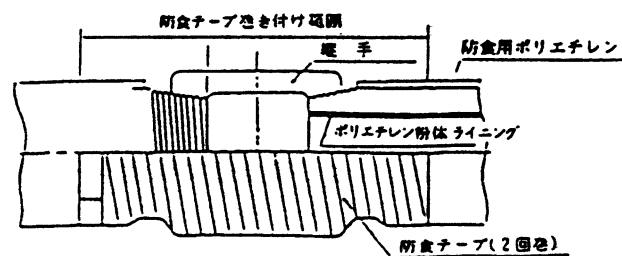
注(1)基準径の位置までの締め込み山数
注(2)基準径の位置よりの締め込み山数

(9) 継手部等の防食

ねじ締め付け時に、管や継手の外面に傷が付くと、そこから錆等が生じ漏水及び鋼管の腐食を早める結果となるため、防食シール剤で補修し防食テープを用い防食工法を施さなければならない。

テープ巻きは、防食テープを多少引っ張りながら、うき・しわなどが出ないように次の方法で行う。防食テープを管軸に直角1回巻き、次にテープの幅の1/2以上を重ねて巻き、最後に1回重ね巻付ける。

図10-16 防食テープ巻付け図



10.3 穿孔工事

サドル付分水栓による分岐にあつては、その構造・特徴をよく理解して事故のないよう慎重に行うこと。

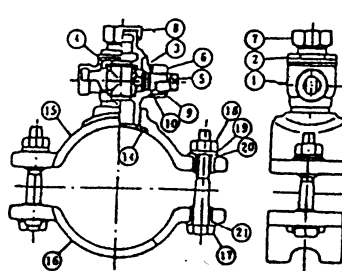
(1) サドル付分水栓の規格

当市で採用しているサドル付分水栓は JWWA B 117 で規定されている A 形（止水がボール式）である。

(2) サドル付分水栓の取付け

図10-17

止水機構ボール式（ねじ式）



| 部品番号 | 部 品 名 | 部品番号 | 部 品 名 |
|------|--------------|------------|------------|
| 1 | 胴 | 9 | 止めピン |
| 2 | ボール押さえ | 10, 11, 12 | Oリング |
| 3 | ボール | 13 | ブッシュ |
| 4 | ボールシート | 14 | サドル取付ガスケット |
| 5 | 釜・弁 (1)(2) | 15 | サドル |
| | 閉止 (3) | 16 | バンド |
| | | | |
| 6 | 保護ナット (1)(2) | 17, 18 | ボルト・ナット |
| | 止めナット (3) | 19 | 平座金 |
| 7 | キャップ | 20, 21 | 絶縁体 |
| 8 | ガスケット | | |

① DIP用サドル付分水栓の取付け

铸铁管のサドル付分水栓の取付けは、次の順序により行う。

- a. 铸铁管の下部まで十分に掘削し、铸铁管の穿孔部周辺を露出し、ウエスなどでよく清掃する。
- b. サドル上部を穿孔部の正しい位置に垂直に乗せる。
- c. ボルト・ナットに土などの付着物がないよう清掃する。
- d. サドル上部にサドル下部を組合せ、絶縁体はずれないように締め付けボルトを通し、座金、ナットを取り付け、再度位置を確認した後に片締め、焼き付けが起きたり絶縁体が割れたりしないよう、慎重にゆっくり所定の標準締め付けトルク（表10-15）まで締め付ける。

表10-15

単位：N・m(kgf・m)

| 口 径 | 75～150mm | 200～300mm |
|-----------|----------|-----------|
| 標準締め付けトルク | 60(6.1) | 75(7.6) |

② VP用サドル付分水栓の取付

DIP用サドル付分水栓への取付と同様であるが、VPは割れやすいので特に丁寧にゆっくり所定の標準トルクまで締め付ける。

※取付け後耐圧試験を実施すること

表 10 - 16

単位：N・m(kgf・m)

| | |
|-----------|-----------|
| 口 径 | 40～ 150mm |
| 標準締め付けトルク | 40(4.1) |

(3) 穿孔機の取付けと操作

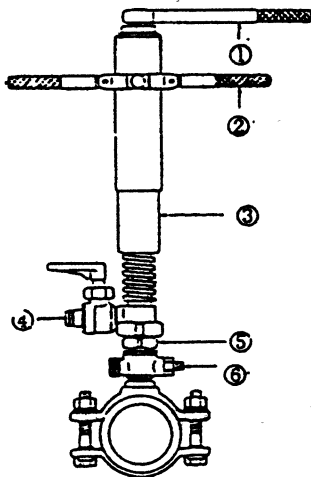
穿孔機には、種々の形のものがあるが、比較的標準形のものについて、その操作方法を述べる。なお、VP・HIVP・HPPE・ACPを穿孔する場合は手動によることを原則とする。

- ① 分水栓のキャップを取り外す。次にスピンドルを左方向(○の表示のある方向)に止まるまで回してボール止水を全開させる。(この場合、スピンドルは縦になる。)

なお、ボールが全開になっているか直接目視により確認すること。
- ② 穿孔機のスピンドルに管種に合わせたドリル(穿孔口径にも注意する。)を確実に取付け後、ドリルを穿孔機内に引込み、穿孔機の送りねじ下部に取付け金具を取付ける。

なお、取付け金具は、サドル付分水栓の取り出し口径により異なる。
- ③ サドル付分水栓の上部に、穿孔機を取り付ける。この場合に、分水栓本体とサドルがずれたりするおそれがあるので、あまり強く締めすぎないように注意すること。
- ④ 送りハンドルを反時計方向に回転させ、ドリルが管にあたるまで下げる。
- ⑤ ラチェットハンドルをスピンドル上部に取付け、時計方向に回転させ、同時に加減しながら送りハンドルを反時計方向に回転させながら穿孔する。穿孔途中及び穿孔完了後しばらくは、必ず排水用コックを全開にしておき、切粉(穿孔くず)を十分排出させること。特に、铸铁管に穿孔する場合は、切粉を完全に排出しないと後日にさびの発生原因となるので、十分に行うこと。
- ⑥ 完全に穿孔できたら、送りハンドルを逆転させて、必ずドリルをいっぱい引き上げ、サドル付分水栓のスピンドルを右方向(Sの表示のある方向)に止まるまで回し、ボール止水を閉じる。(この場合、スピンドルは横になる。)
- ⑦ 閉じ終わったら、穿孔機を取り外し、サドル付分水栓の上部にキャップを取り付ける。
- ⑧ 再びボール止水を全開して、切粉を完全に排出する。

図10-18 穿孔器取付例

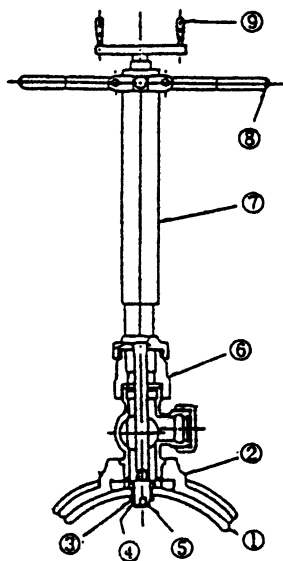


| 番号 | 名称 |
|----|------------------------|
| ① | ラチェットハンドル (時計方向回し) |
| ② | 送りハンドル (穿孔時反時計方向回し) |
| ③ | 穿孔器本体 |
| ④ | 排水用ホース取付部 |
| ⑤ | アダプター |
| ⑥ | サドル付分水栓 |

(4) 密着コアの取付け

铸铁管からサドル付分水栓により分岐する場合は、密着コアを取付けること。

図10-19 挿入機取付図



| 番号 | 名称 |
|----|---------|
| ① | 铸铁管 |
| ② | サドル付分水栓 |
| ③ | 密着コア |
| ④ | ホルダー |
| ⑤ | ストッパー |
| ⑥ | アダプター |
| ⑦ | 挿入機本体 |
| ⑧ | 回転ハンド |
| ⑨ | 付属ハンドル |

※密着コアを使用する際は、メーカー専用挿入機、挿入棒が必要となる場合があります。また機器の取扱はメーカー毎に異なるため十分注意すること。
装着する密着コアが、コア挿入機のホルダーに対応したものであること。

① 取付の順序

- a. 挿入機本体に分水栓の呼び径のアダプターを取り付ける。
- b. ホルダーに密着コアをはめ込み、ストッパーを締め付けて、密着コアを保持した後、ホルダーを挿入機のシャフトに取り付ける。
- c. 挿入機を分水栓にしっかり取り付ける。
- d. 分水栓のボール止水を全開にして、送りハンドルを右に回してシャフトを下げる。
- e. 铸铁管穿孔上面にコアが当たると手応えがあり、さらにやや強くシャフトを下げる。その後軽くなるのでこれで挿入は完了する。

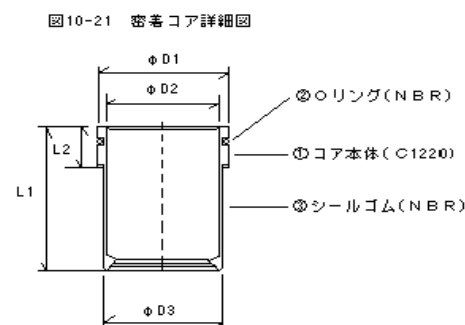
- f. 送りハンドルを左に回して、シャフトをストロークいっぱい引き上げて、ボール止水を全閉する。
- g. 挿入機を取り外す。

② コアの形状寸法及び材質

表 10-18 密着コア寸法表

(単位：mm)

| 呼び径 | D1 | D2(加工前) | D2(加工後) | D3 | L1 | L2 |
|-----|----|---------|---------|------|------|------|
| 20 | 20 | 15 | 16 | 17.8 | 31 | 10 |
| 25 | 25 | 20 | 21 | 22.8 | 31 | 10 |
| 30 | 30 | 25 | 25.8 | 27.8 | 29.6 | 10.5 |
| 40 | 40 | 34.3 | 35.2 | 37.8 | 31.6 | 10.5 |
| 50 | 50 | 43.3 | 44 | 46.8 | 35.4 | 10.5 |



a. 形状寸法

形状・寸法については、日本水道協会規格(JWWA B117)附属書 F のうち、水道用サドル付分水栓のコアに適合したものであること。

b. 材質

コアの材料は、耐水性、耐食性及び耐久性に優れ、水質に悪影響があってはならない。また、密着コアの材料は穿孔断面に対し密着性、耐久性を持つものとする。

「JWWA B 117 水道用サドル付分水栓」附属書 F に適合したものであること。

コアの材質は銅及び銅合金(JIS H 3250、JIS H 3300)やステンレス鋼 SUS304 系、SUS316 系(JIS G 4303、JIS G 4305)とする。

(5) 防食フィルム取付け

サドル分水栓を包み込み、土壌とサドル分水栓との接触を防ぎ、土壌による腐食から守るため取付けること。撤去工事でサドル分水栓が残る場合も同様とする。

10.4 撤去工事

給水管を撤去するときは、必ず分岐部を次により完全に撤去又は閉止すること。


- (1) 甲分水栓は、止めナットをゆるめ止めこまで下胴まで下げ止水し、止胴を外して下胴に鉋金キャップすること(表10-20)。
- (2) サドル付分水栓は、閉止したうゑにキャップ止めとする。
- (3) T字管(チーズ)は原則として、撤去し直管に置きかえること。

(ただし、撤去が困難なときは、キャップ・栓又はフランジ止めとする。)

(4) 不使用となった給水管は原則として撤去し、撤去が困難な場合はプラグ又はキャップ止めすること。

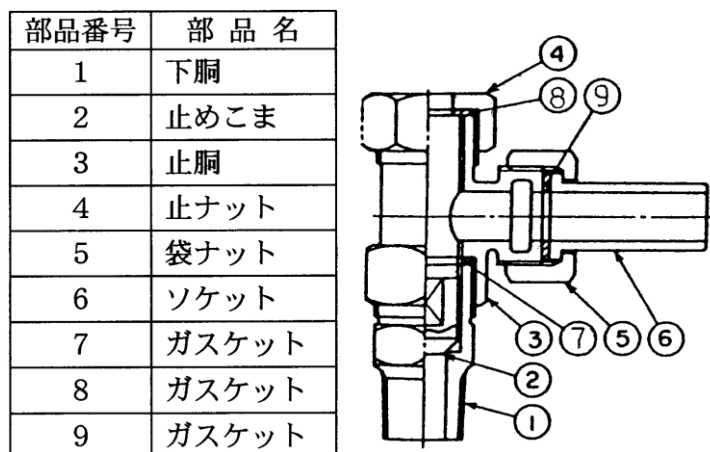
参考：ガス施工編「取出工事」より引用

表 10-19 場合別撤去表

| 被分岐管 | 分岐管及び口径 | 撤去方法 | 備考 |
|------|--|---|---|
| 共通 | φ50 以下 サドル付分水栓 | 閉止コックを閉じ、分水栓キャップ止めとする。 |  |
| 鑄鉄管 | φ75 以上 (T字管) | 原則としてT字管は撤去 (T字管を取り外し、継輪・直管を用いて原形に復すること) |  |
| | φ50 片穴継輪及び 両穴継輪 | |  |
| | 片穴継輪及び 両穴継輪 | ②撤去が困難でやむを得ない場合は、ねじ付T字管にPプラグ止めとする。 |  |
| | φ25 以下 甲形分水栓 | 止胴を外し下胴で砲金キャップ止めとする。 | 表10-20を参照。 |
| 鋼管 | φ50 以上 (チーズ) | ①原則としてチーズは撤去。(VSジョイント・直管 H1VP を用いて原形に復すること) |  |
| | | ②撤去が困難でやむを得ない場合はチーズにPプラグ止めとする。 |  |
| | φ40 以下 | ①原則としてチーズは撤去。(SKジョイント又はMCスーパー・直管 H1VP を用いて原形に復すること) |  |
| 塩ビ管 | φ50 以上 (T字管) | 原則としてT字管は撤去。(VSジョイント・直管 H1VP を用いて原形に復すること) |  |
| | φ40 以下 (チーズ) | 原則としてチーズは撤去。(スーパー MC エンボ・直管 H1VP・ソケット等を用いて原形に復すること) |  |
| 配ポリ管 | φ50 以上 | 原則としてチーズは撤去。(EF 継手を用いて原形に復すること、水が切れない場合はVAジョイントでも可) |  |
| 石綿管 | 3年以内に本管改良工事の予定がある場合は、民地内仕切弁二次側を閉塞し、本管改良工事時に接続しない。改良の予定が無い場合は下記のとおりとする。 | | |
| | φ50 以上 | 原則としてチーズは撤去。(VAドレッサージョイントを用いて原形に復すること) |  |

※ サドル分水栓・VS・VC等のジョイントを使用した場合は防食フィルムを取付けること。
鉛管、あぶりVPの場合は担当者と協議の上決定すること。

表 10-20 甲形分水栓 詳細図



甲形分水栓は、配水支管に直ネジにて接続されている分水栓である。

- 1) まず④の止ナットをゆるめる、この時止ナットを外してはいけない。
- 2) ②の止めこまに甲分水キーを差し込み、時計回りに最後まで締めこむ。この時顔の位置は必ず分水栓の直上を避けること、止めこまが水圧で飛び出して来て死傷する場合がある。^{※1}
- 3) ③の止胴を外し、漏水がないことを確認し①の下胴に砲金キャップを取り付ける。^{※2}

※1 樽取出しの場合是一次側、二次側の両方から水が噴出すが、慌てずに作業を行うこと。

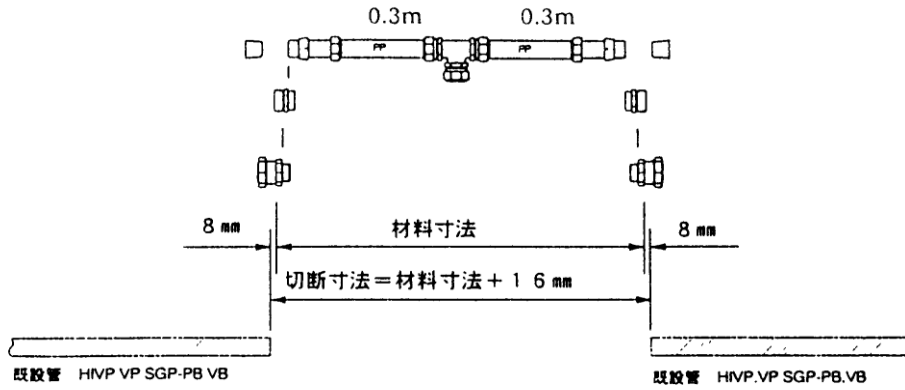
※2 砲金キャップのねじ込みが合わない時は、代わりに④の止ナットを取り付ける。

10.5 一種二層ポリエチレン管の接続例

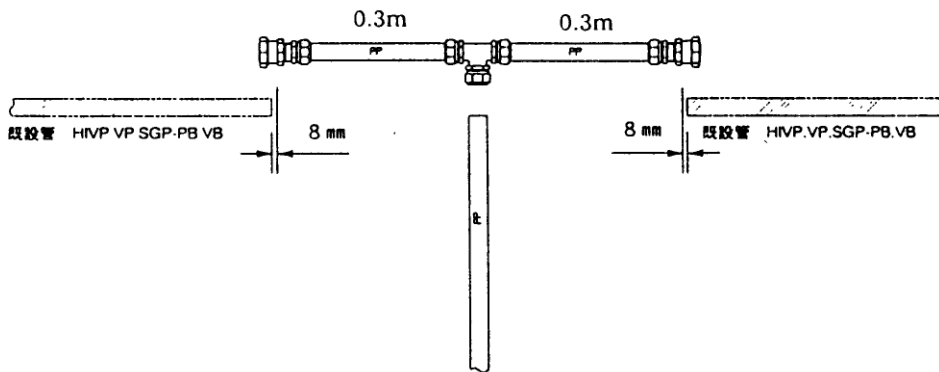
1. 既設管よりPPを分岐する方法

(1) φ25×φ20～25 施工手順

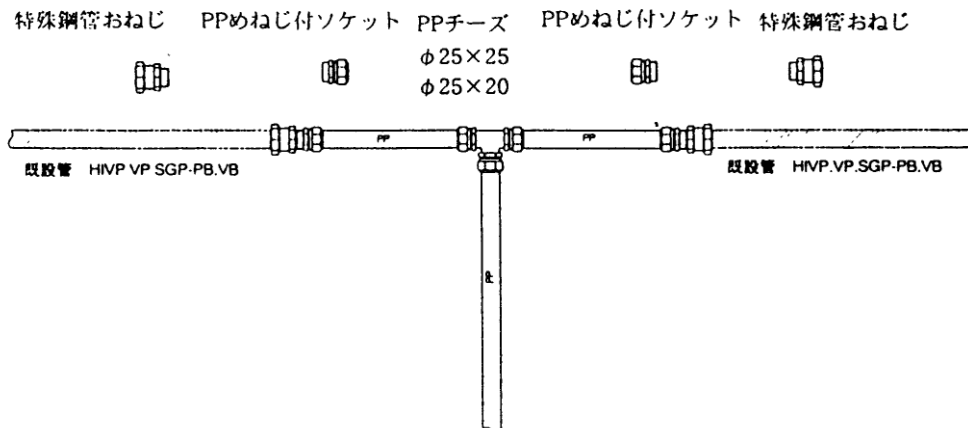
- ① 地上において図の様に組立て、材料寸法を測り切断寸法を決める。(切断寸法=材料寸法+16mm)



- ② 間隔を均等に締め付ける。(10mm間隔)

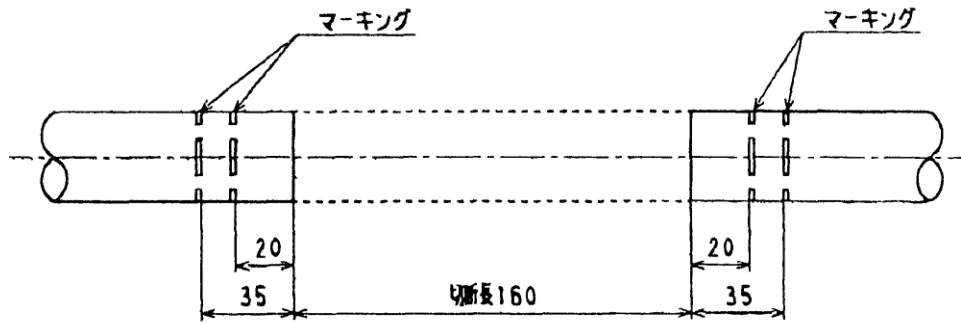


- ③ 接続完了

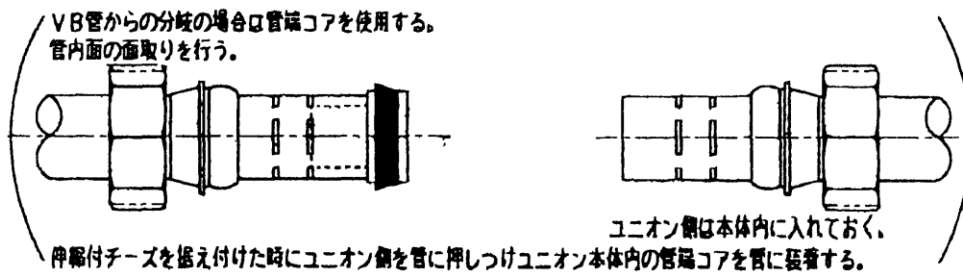
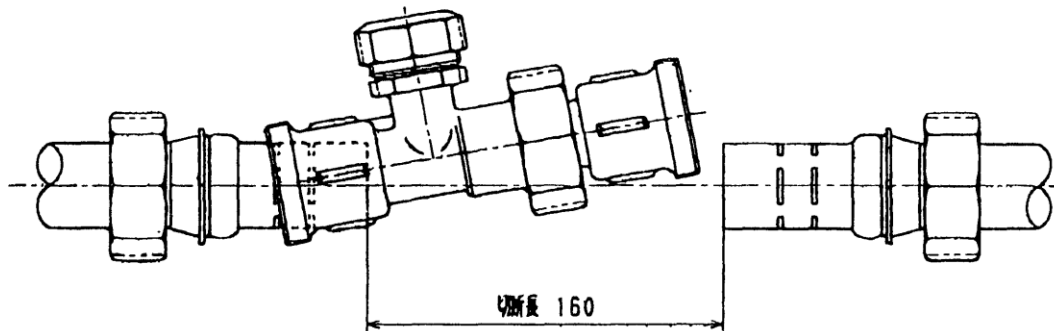


(2) φ25×φ20P 伸縮チーズ施工手順

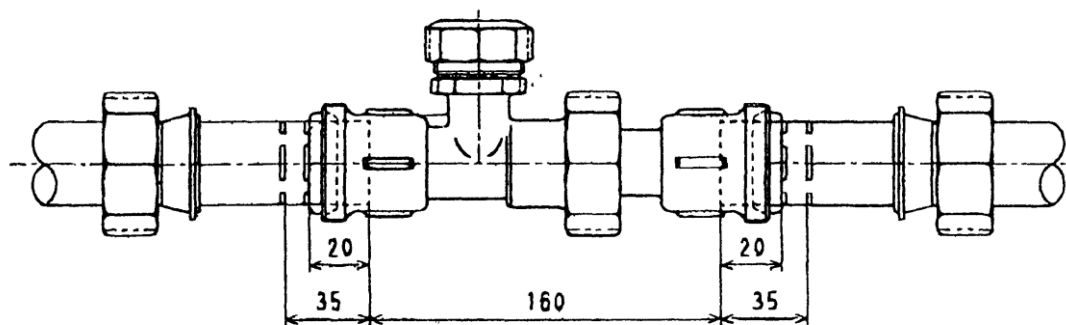
① 既設管にマーキングし切断する。



② ナット・ロックリング・ワッシャー・パッキンを既設管に通しておき、伸縮付チーズを据え付ける。この時先に胴鋼に管を挿入し、ユニオン側を管に対して回転させながらユニオン側に管を挿入する。

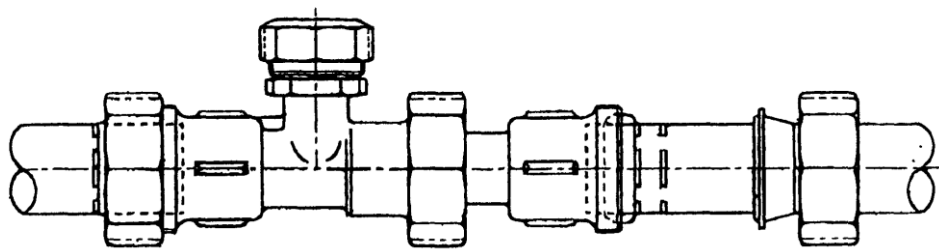


- ③ 伸縮部分を伸ばしパッキンを 20mm のマーキングに合わせセットする。

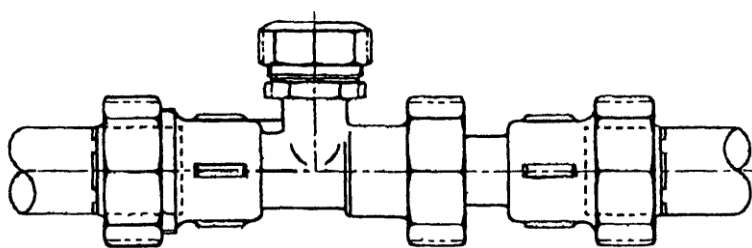


- ④ 固定側の特殊鋼管継手部ナットを締め付ける。(ナットの締め付けは、片締めを起こらないように標線を目安に均等に締め付けること)

| 呼び径 | 管種 | 締付トルクN・m |
|-----|----|----------|
| 25 | VP | 60~80 |
| | VB | 80~100 |



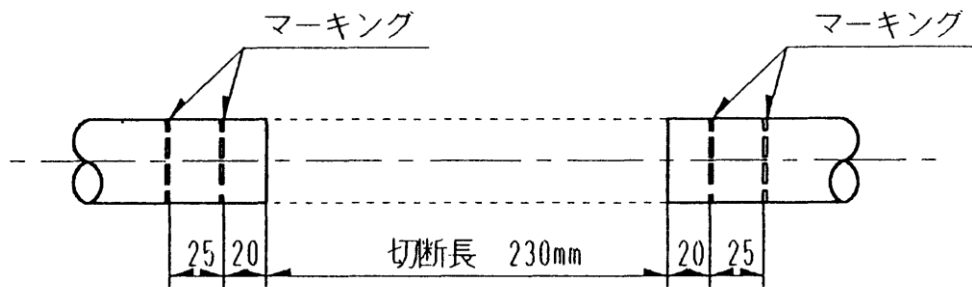
- ⑤ 伸縮側の特殊鋼管継手部ナットを締め付けてから、最後に伸縮部ナットを 40~60N・m で締め付ける。



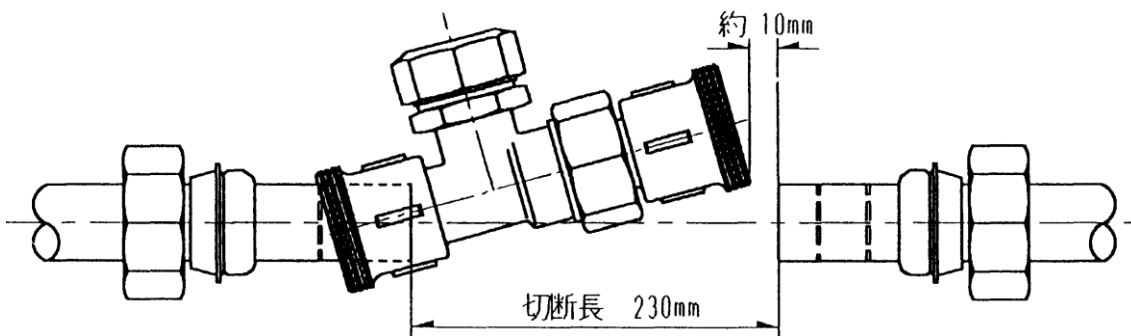
2. 既設管よりPP管を分岐する方法

(1) $\phi 50 \times \phi 50$ 伸縮チーズ施工手順

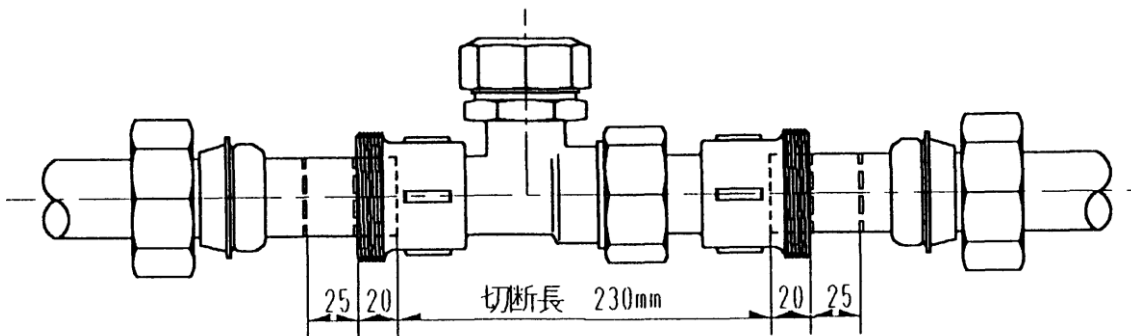
① 既設管にマーキングし切断する。



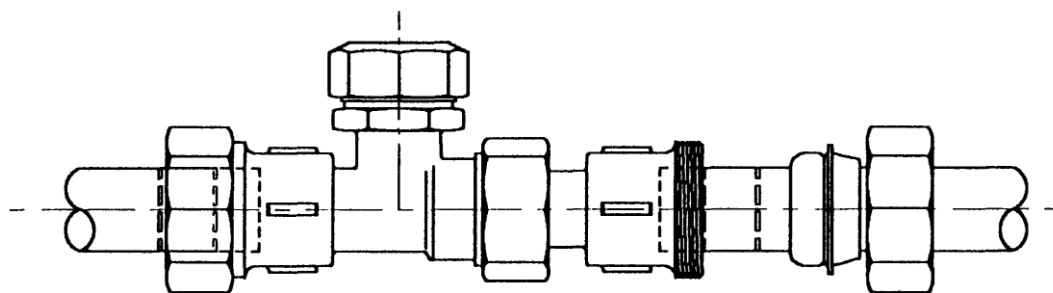
② 伸縮チーズを据え付ける。その際、ナット・ロックリング・ワッシャー・パッキンは先行して既設管に通しておく。



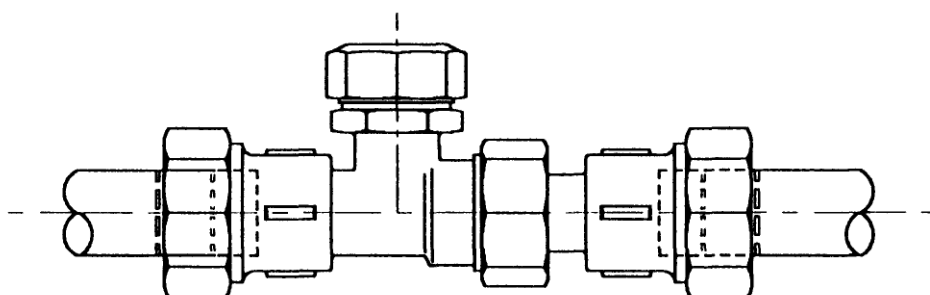
③ 伸縮部分を伸ばしマーキングに合わせてセットする。



- ④ 固定側の特殊鋼管継手部ナットを締め付ける。

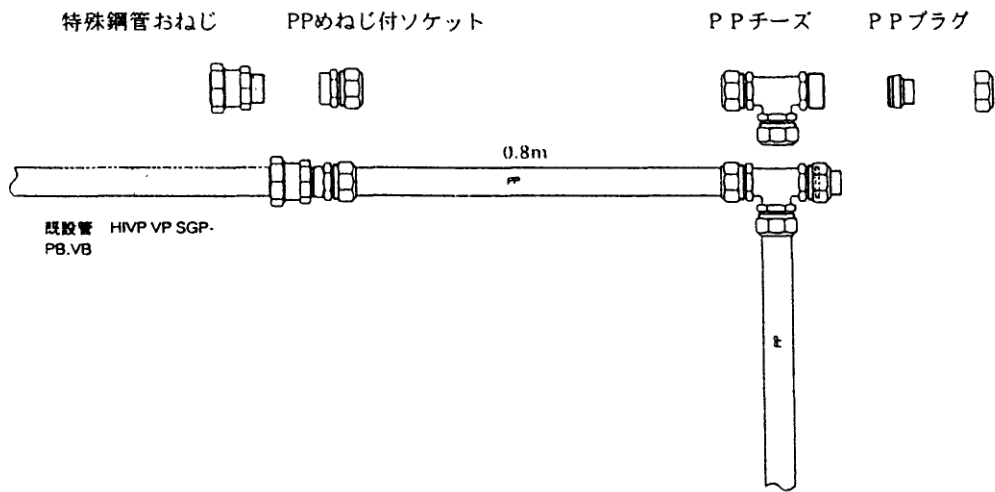


- ⑤ 伸縮側の特殊鋼管継手部ナットを締め付けてから、最後に伸縮部ナットを締め付ける。

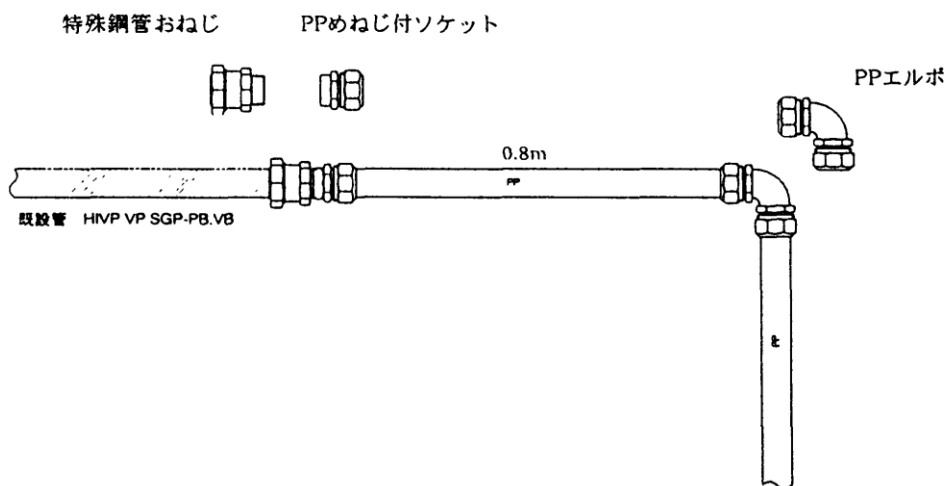


3. 既設管よりPPを接続する方法

(1) $\phi 50 \times \phi 50$ 管末の場合

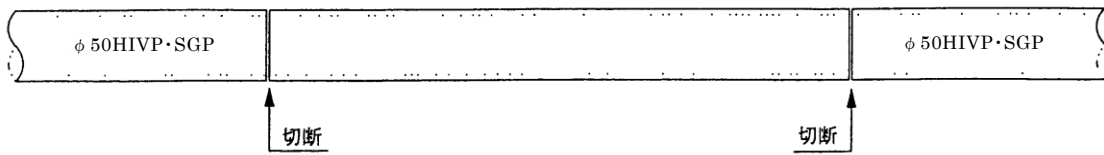


(2) 行き止まり道路（管末より給水予定が無い場合）

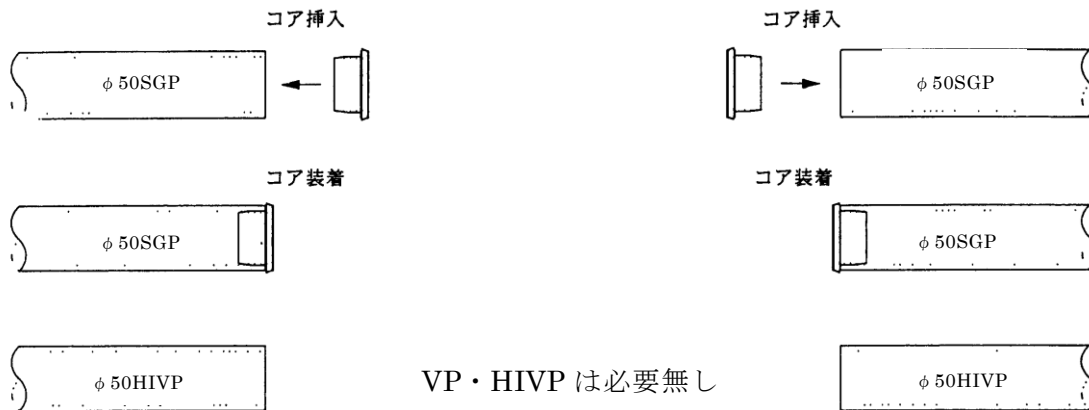


4. 伸縮ソケット施工手順及び材料詳細図（単位：mm）

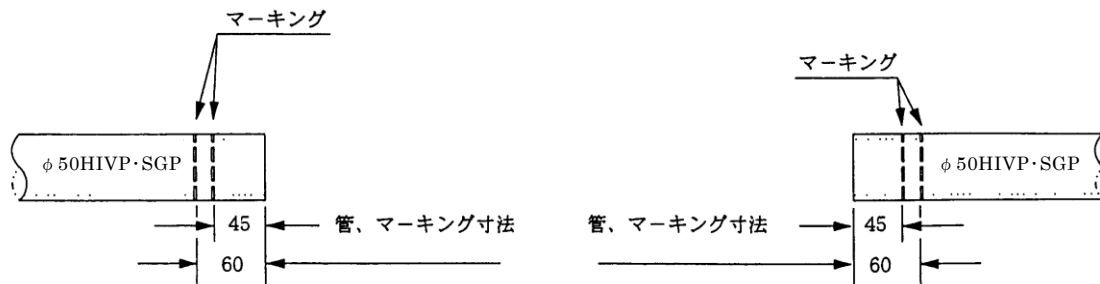
(1) 既設管を切断する



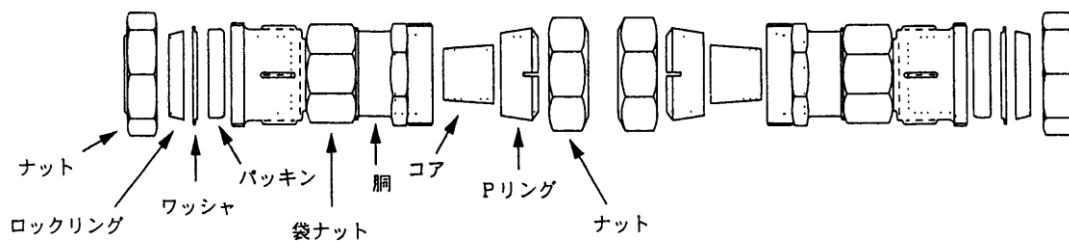
① 既設管が鋼管の場合、管側コアを挿入する



② 既設管にマーキングする（管端より 45mm・60mm）



(2) 伸縮ソケット分解図

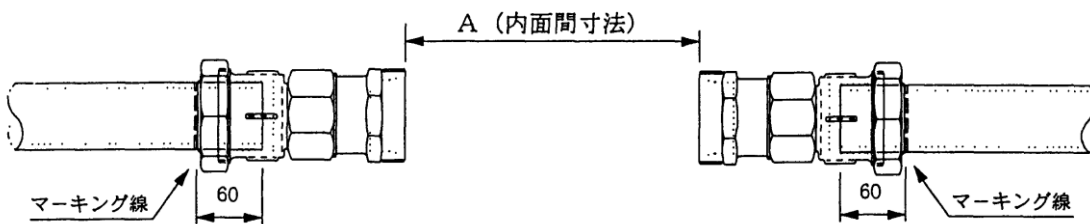


(3) 既設管にナット・ロックリング・ワッシャー・パッキンを入れ、パッキンを 45mm のマーキング線に合わせ胴を設置する。

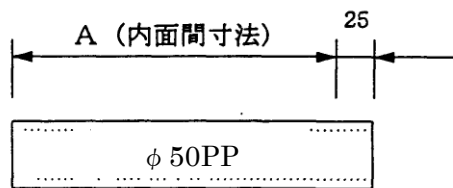


(注) パイプ端面に、つき合わせた状態でナットを締め込んだ場合、ゴムパッキンが圧縮されず漏水する恐れがあるので注意すること

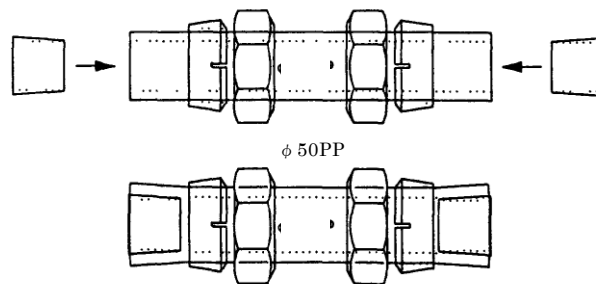
(4) ナットを締め付け、A（内面間寸法）を測定する。



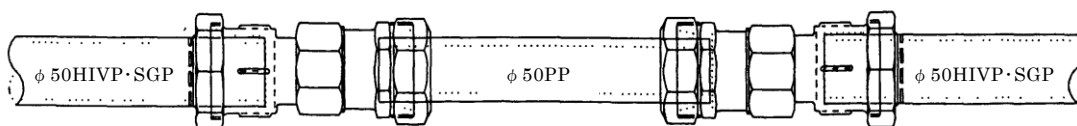
(5) A（内面間寸法）寸法+25mmでP Pを切断する。



PPにナット、Pリングを挿入しコアを打ち込む



(6) ナットを締め付けPP管を接続する。最後に伸縮部が均等な伸びになるように調節し伸縮部の袋ナットを締め付ける。



10.6 配水用ポリエチレン管

配水用ポリエチレン管は、軽量で柔軟性、耐食性、衛生性に優れ、平常時における長期性能と地震や地盤沈下など非常時における耐久性を兼ね備えた管材である。

当局で使用する配水用ポリエチレン管規格は以下のとおりとする。

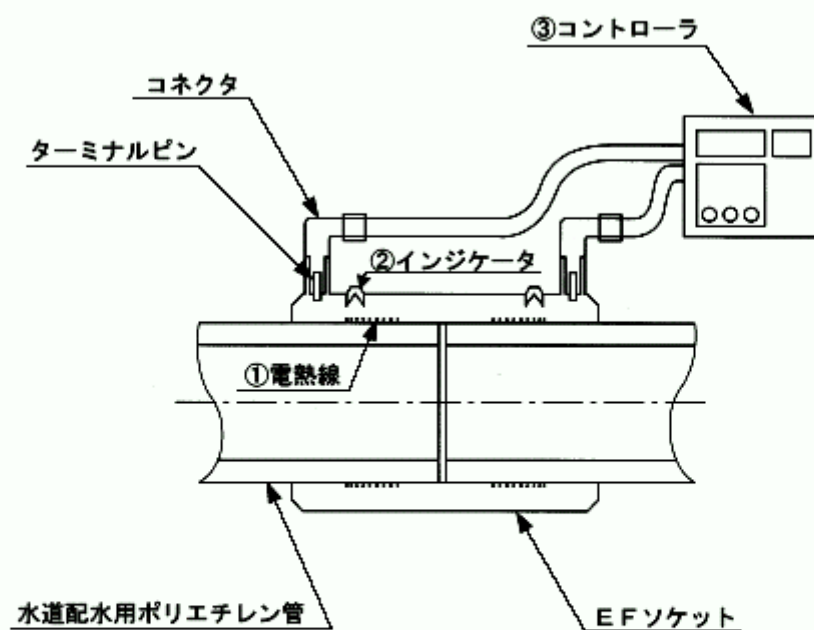
管 …… JWWA K 144

継手 …… JWWA K 145

1. EF接合

(1) EF接合の構成

EF（エレクトロフュージョン）接合とは、接合面に電熱線を埋め込んだ管継手（受口）に管（挿し口）をセットした後、コントローラから通電して電熱線を発熱させ、管継手内面と管外面の樹脂を過熱溶融して融着し、一体化させる接合方法である。



- ① 通電により発熱し、樹脂を溶融させる電熱線
- ② 通電されたことを示すインジケータ
- ③ 通電時間などを制御するコントローラ

(2) EF接合のメカニズム

①通電開始

電熱線が発電をはじめ、管継手内面と管外面の樹脂温度が上昇します。

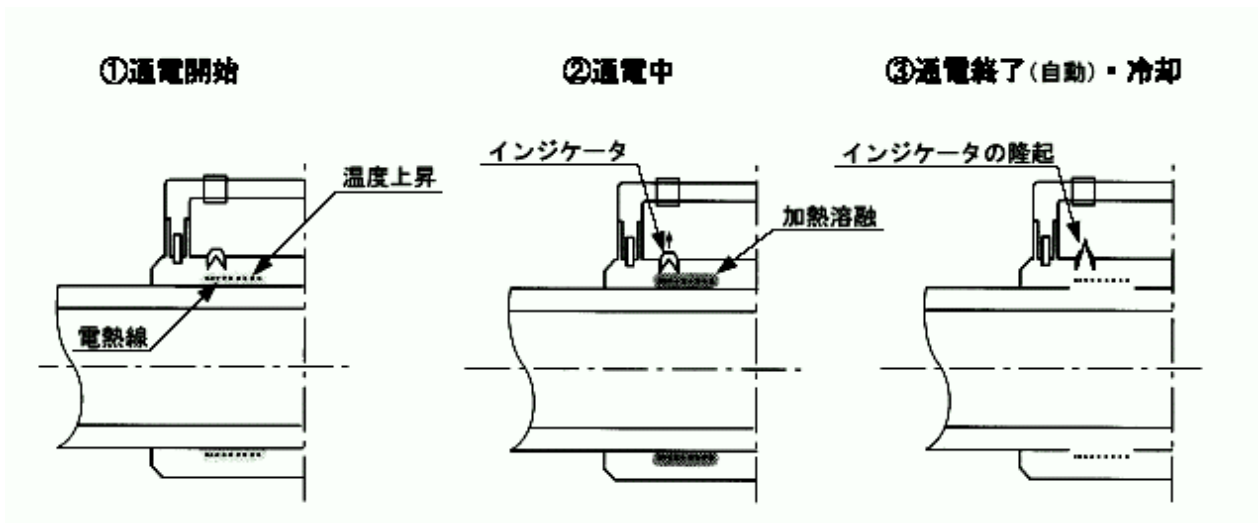
②通電中

樹脂が加熱溶融されて膨張し、管と管継手が融着されます。同時にインジケータが押し上げられます。(インジケータの隆起は、継手に通電が行われたことを示すものです。)

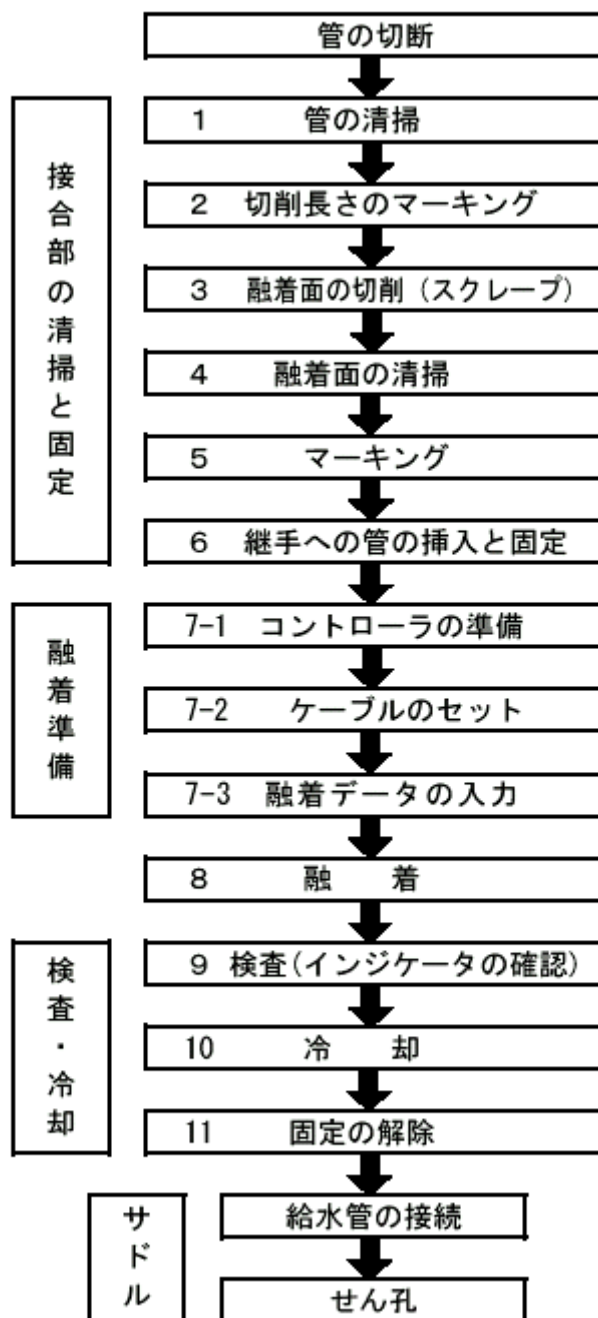
③通電終了・冷却

溶融された樹脂が固定して融着が完了し、管と管継手が一体化構造となります。

なお、融着終了後、規定の時間、放置・冷却します。



(3) E F 作業手順



ポイント

・所定のパイプカッターにて管軸に対し管端が直角になるように切断。

1～3. 有害な傷がある場合は、その箇所を切断除去し、管端から規定の差込長さの位置に標線を記入し標線までスクレープする。スピゴット継手は管と同様の取扱いとする。

4. 素手にて切削面と継手をアセトン又はエタノールを浸み込ませたペーパータオルにて清掃し異物、油脂等を完全にふき取る。

6. 叩き込み挿入や斜め挿入は行わない。

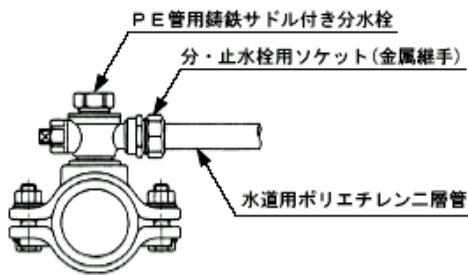
7. 発電機は電圧降下が大きくなるようにコントローラ専用とし、必要な電圧と電源容量を確保する。

9. インジケータが隆起していなければ融着不良なので、その場合は接合部分を切り取り新しい継手を用いて最初からやり直すこと。

10. 冷却中はクランプで固定したままにし、接合部に外力を加えない。継手に取り外し可能時間を記入しておくこと。

| | | | |
|----------|----|--------|-----|
| 口径 | 50 | 75~150 | 200 |
| 冷却時間 (分) | 5 | 10 | 15 |

(4) 鋳鉄サドル付分水栓作業手順



①管の清掃…管に傷がないか点検し、付着している土や汚れを清潔なウエスで清掃する。

②取付け …サドル取付ガスケットに異物の付着がないことを確認し、40N・mで均一にナットを締める。最後に耐圧試験を行い漏水がないことを確認する。

③穿孔 …穿孔機にPEホルソを取付け、穿孔機をいっばいに戻してアダプターを取付ける。穿孔は排水用バルブを開け洗浄しながら行う。

④完了 …配管完了後、スリーブを巻き付ける。

2. 布設方法

管の柔軟性と軽量性を活かし、現場状況に応じた効率的な布設を行うこと。以下に布設方法の施工例を示す。

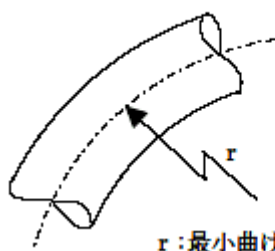
(1) 陸付け配管

①伏せ越しや迂回等の配管は曲管が多いため、あらかじめ陸付けを行う。EF管路は一体化構造となっているため、継手が離脱するおそれがなく作業効率がよい。

②掘削幅や水揚により溝内での接合作業が困難な場合は、管の柔軟性を活かして溝内から既設の管端を引き上げて陸付け配管を行う。その時、引き上げた管がアスファルトカット部分等に当たらないように注意すること。

(2) 曲げ配管

曲げ配管の最小半径を下表に示す。



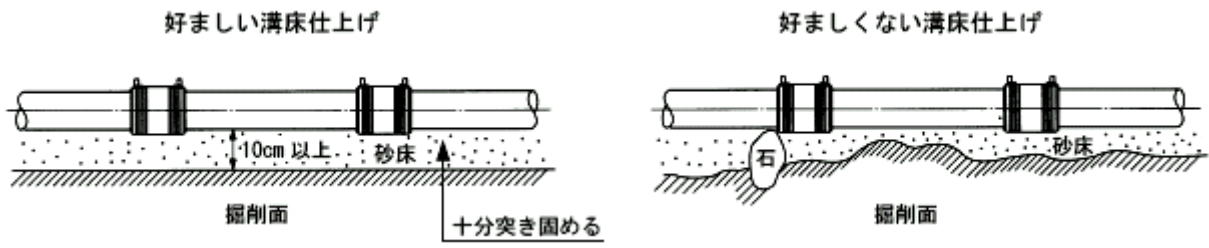
| 単位 m | | | | | |
|--------|-----|-----|-----|------|------|
| 呼び径 | 50 | 75 | 100 | 150 | 200 |
| 最小曲げ半径 | 5.0 | 7.0 | 9.5 | 13.5 | 19.0 |

曲げ配管部におけるEF作業は避けること。曲げ配管部にEF接合部がある場合には長尺管を製作し配管すること。

(3) 床仕上げ

床仕上げは、他の管と同様に溝底の凸凹をなくし、石、瓦礫、根などの硬いものを取り除き、砂床の層を一定に敷き、ランマやタコなどで十分つき固める。

管頭、管底に 10 c m 以上の保護砂を敷設すること。



第 11 章 土 工 事

11.1 一般事項

(1) 現場責任者の常駐

施工現場には、必ず現場責任者が常駐し、関係官公署の許可書を携帯すること。

(2) 保安設備

公衆災害防止のため、関係法令及び許可条件に基づき、保安施設を設置すること。

(3) 公害防止

騒音、振動等で迷惑をかけないように注意すること。

(4) 立会い

関係する各事業者には工事の概要を通知のうえ現場立会いを求め、工法について協議すること。

(5) 施工時間

道路における分岐・撤去等の施工は、原則として平日の午前 9 時から午後 5 時までに埋め戻し、仮復旧までを完了すること。

(6) 断 水

工事の施工のため断水する場合は、担当課・係にあらかじめ連絡を行うとともに、次のとおりに行う。

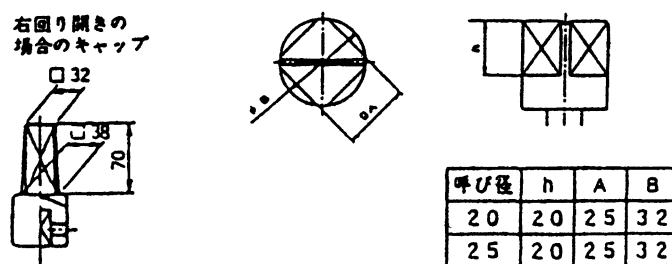
① 断水広報

- a. 断水する日時が決定したら、速やかに断水する区域の利用者に対して、チラシ、広報車等で周知するようにすること。なお、工場、美・理容院、クリーニング店などが断水区域内にある場合は施工する曜日、時間等を十分考慮し決定すること。
- b. 断水区域外であつても濁水のおそれがある場合は、周辺一帯に対しても周知するようにすること。
- c. 消火栓設置箇所を断水する場合は、事前に消防署に連絡すること。
- d. 新聞、ラジオ等を利用する場合は、担当課・係に連絡すること。

② 断水作業

- a. 断水前にあらかじめ操作する仕切弁等の機能調査(バルブ器、閉栓器のかかり等)を行い、故障の有無を確認すること。

図 11-1 当市の仕切弁・止水栓のスピンドル形状



- b. 配水管を断水する場合、弁の閉止順序は、下流側の枝管から順次上流側とし、最後に主管の弁を閉止する。
- c. 通水する場合は、適当な位置の消火栓、排泥弁を開放して弁を除々に開き管内の排気、排泥を完全に行うこと。
- d. 弁を急激に開閉することは避けること。
- e. 当市の仕切弁は、「左回り閉」「右回り開」となっているバルブが設置されている場合があるので注意すること。口径別仕切弁の回転数は表 11-1 のとおりである。

表 11-1

| 口径 | 回転数 | | 口径 | 回転数 | |
|-----|-----|--------|-----|-----|--------|
| | 铸铁製 | ソフトソール | | 铸铁製 | ソフトソール |
| 100 | 15 | 17 | 250 | 26 | 25 |
| 150 | 19 | 19 | 300 | 31 | 30 |
| 200 | 25 | 25 | | | |

(7) 事故処理

万が一事故が発生したときは、臨機応変な処置を行うとともに、速やかに当市に報告し、指示を受けること。

(8) その他

- ① 現場で材料を仮置きするときは、管内の汚染破損及び材質の変化等がないよう注意すること。
- ② 工事施工後は、土砂の飛散、付着等のないよう十分清掃する。

11.2 土工事

1. 掘削

- (1) 掘削に先立ち、地上及び地下構造物を調査し、損傷を与えないよう注意しなければならない。また、関係企業者にあらかじめ立会い依頼し、事前調査を十分しておくこと。
- (2) 歩道コンクリート板及び縁石等は、破損しないように取り外し支障のない場所に置くこと。
- (3) 舗装道路は、掘削に先立ち他の部分に影響を及ぼさないよう最小限の長さでカッター縁切りを行うこと。

- (4) 道路を横断して掘削する場合は、片側の工事を完了し交通の妨げのないよう必要措置を講じたのち他方を掘削する。
- (5) 軟弱地盤又は、湧水のあるところは、土留工を施し、水を排除しながら掘削するとともに、その排水先に注意すること。
- (6) 床掘の底部は、凹凸のないようにし、良質土砂で敷きならしを行うこと。
- (7) 掘削は、危険防止のため、えぐり掘削を行ってはならない。
- (8) 道路の掘削は、当日の仮復旧が完了できる範囲とする。

2. 埋め戻しと残土処理

- (1) 埋め戻す前に配管及び接合が確実に行われているか確認すること。
- (2) 埋め戻しは、石片、コンクリート塊、木片等の異物を取り除いた良質土砂又は骨材をもって行うこと。
- (3) 湧水及び流入水がある場合は、ポンプ等により排水を完全に行った後に埋め戻すこと。
- (4) 転圧は路床部を 20 c m、路盤工は 10 c mを超えない層ごとに十分締め固めること。
- (5) 残土は、「廃棄物の処理及び清掃に関する法律」に従い適正に処理すること。その際付近住民や歩行者、通行車両に迷惑をかけることのないようにすること。
- (6) 埋設安全シート、管表示テープ、ロケーティングワイヤー、筐類の据付け設置状態を再度確認し、埋め戻すこと。

1 1. 3 路面復旧

1. 仮復旧

舗装道路の掘削後は、道路占用許可条件に従い、ただちに仮復旧するものとするが、以下の点に注意すること。

- (1) 舗装に先立ち、路床及び路盤を十分に転圧のうえ、アスファルト混合物を均一に敷きならし、転圧して既設路面と同一面となるよう仕上げること。
 - (2) 完了後は、既設舗装路面の汚れを清掃すること。
 - (3) 路床、下層、上層路盤の仕上がり順に写真を撮ること。
 - (4) 復旧後は、翌日及び定期的に巡視し、安全確認を行うこと。
- ※ 常温合材を使用する際は別途協議すること。

2. 本復旧

本復旧は、仮復旧の施工後に十分な自然転圧期間(約 3 か月間)を経てから行うこととし、施工は道路占用許可条件による。

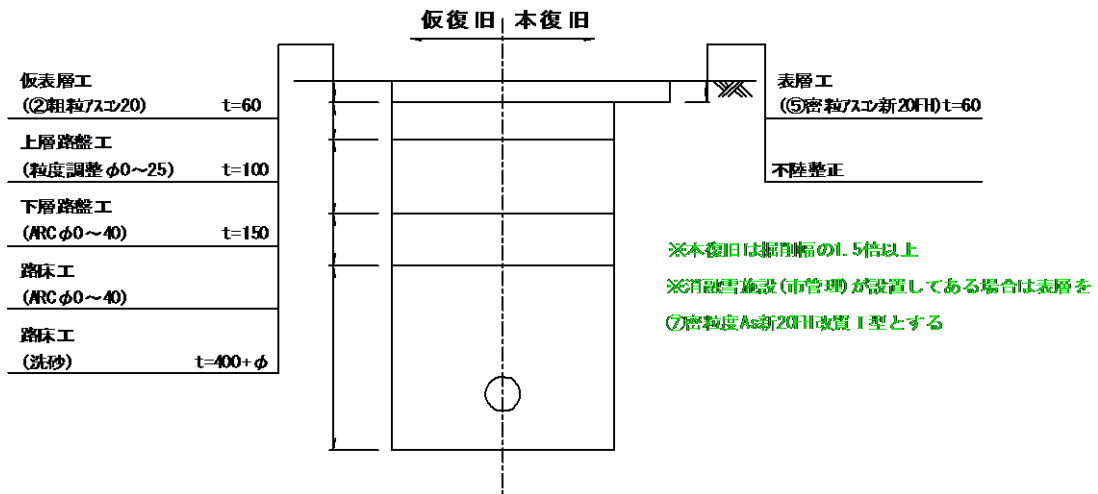
※ 県歩道部に関しては当日本復旧とする。

国道路面復旧図

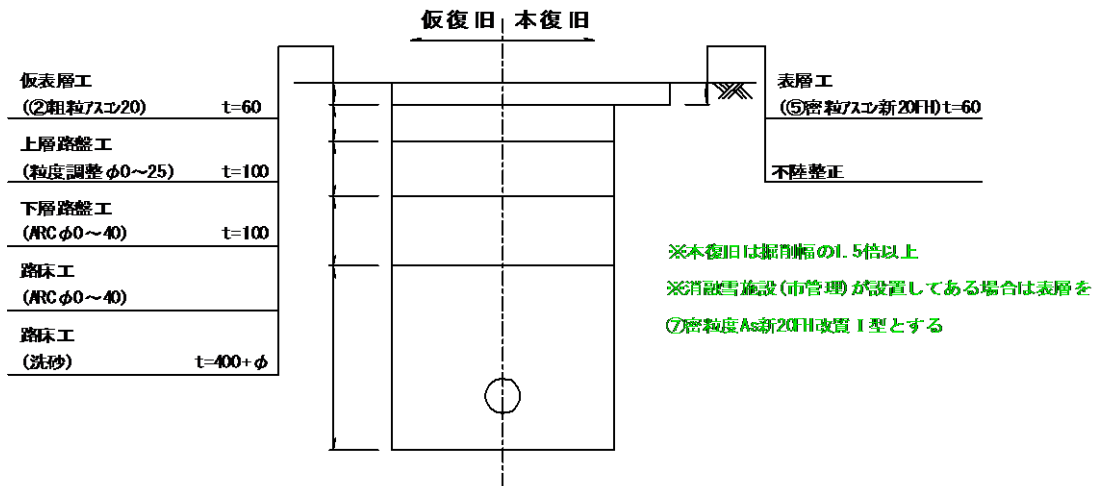
国道路面復旧基準

- (1) 車道部は、交通量及び路床設計 CBR により復旧断面が異なるため、その舗装構成については、道路管理者の指示による。(歩道についても同等)
- (2) 現在、車道部開削は許可されていないので、道路管理者と事前協議が必要となる。

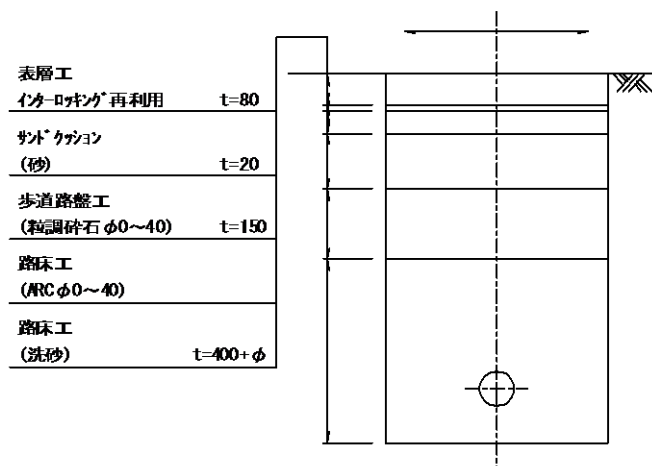
市道一般（1・2級）



市道一般（その他）



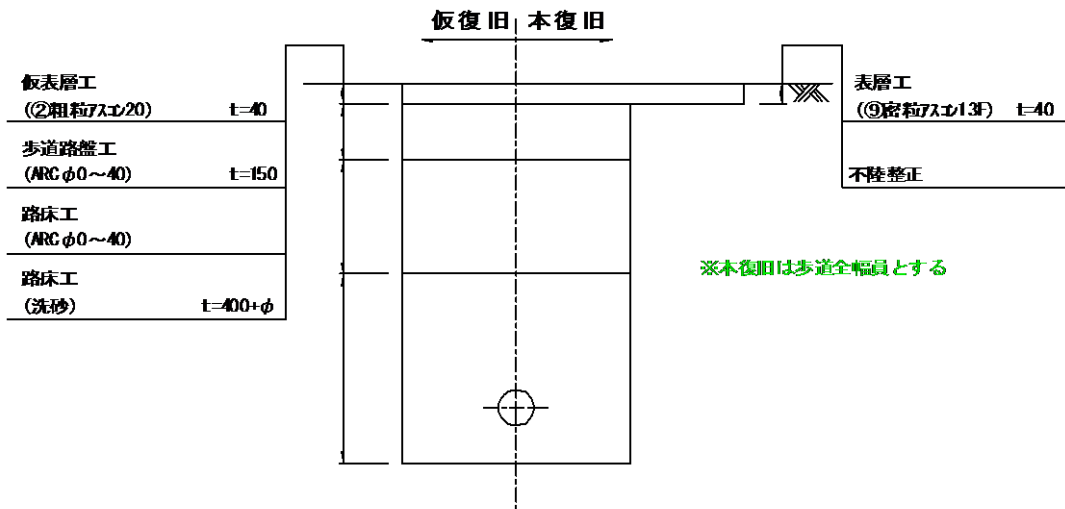
インターロッキング歩道



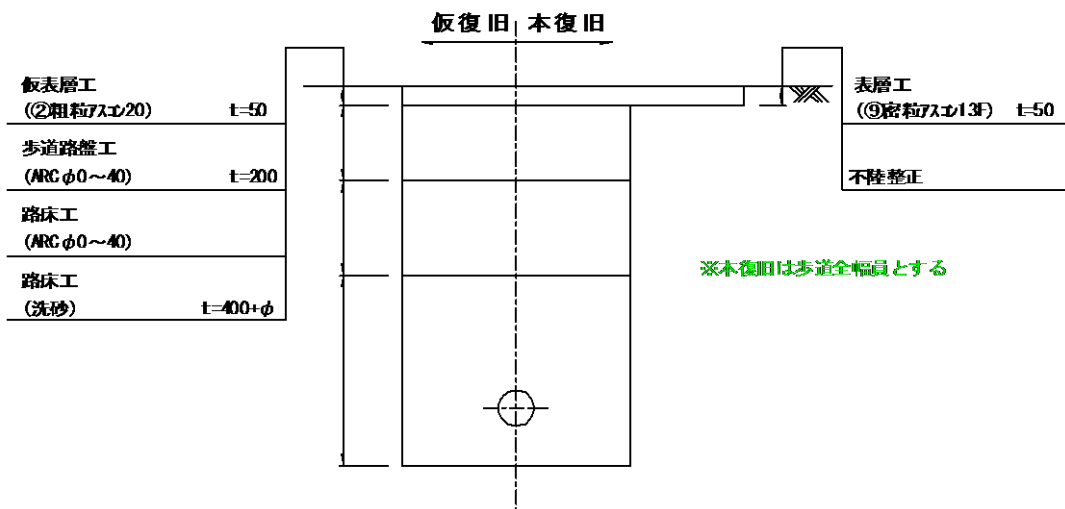
※仮復旧は自然転圧期間が長い場合や交通量が多い等、粗粒Asが適さない場合は密粒Asとする。

※この断面は標準断面であり、実際の占用に関しては局担当の指示に従うこと。

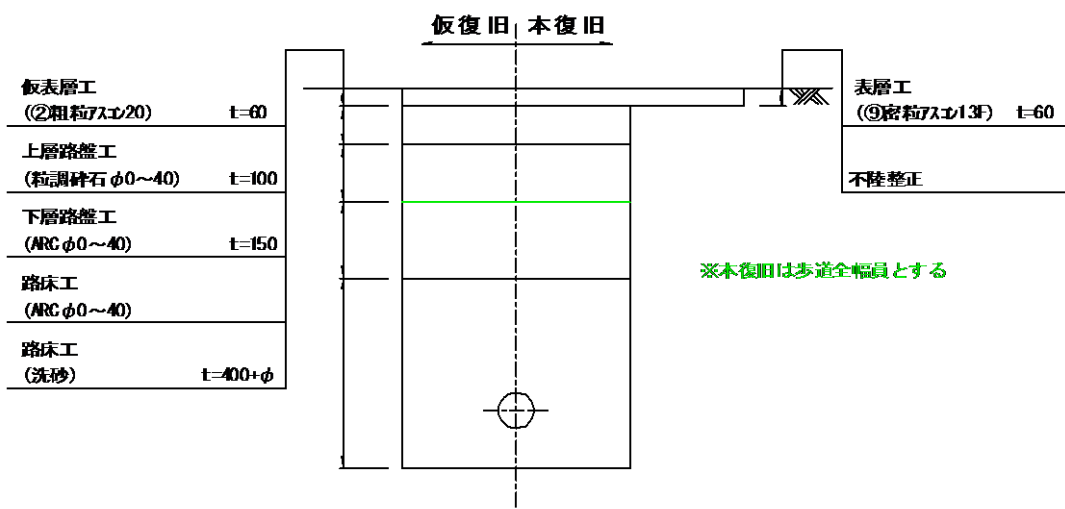
市道歩道一般部



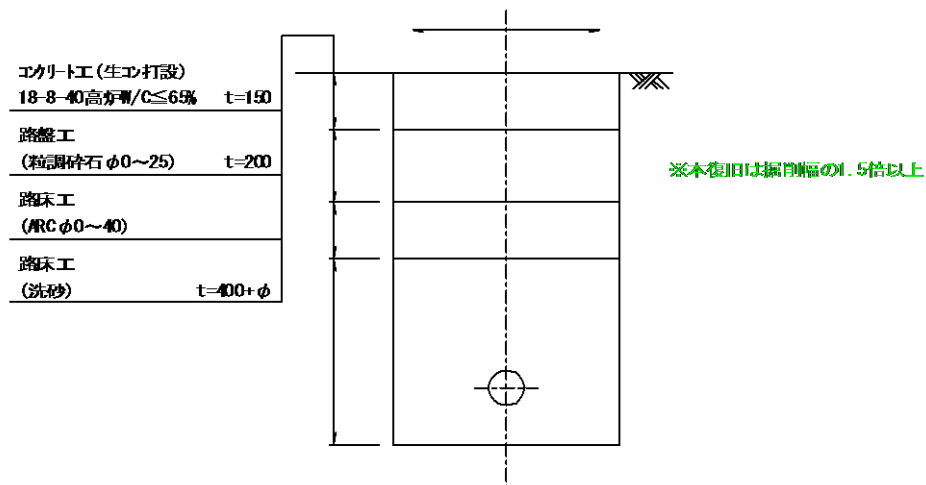
市道歩道乗入Ⅰ・Ⅱ種



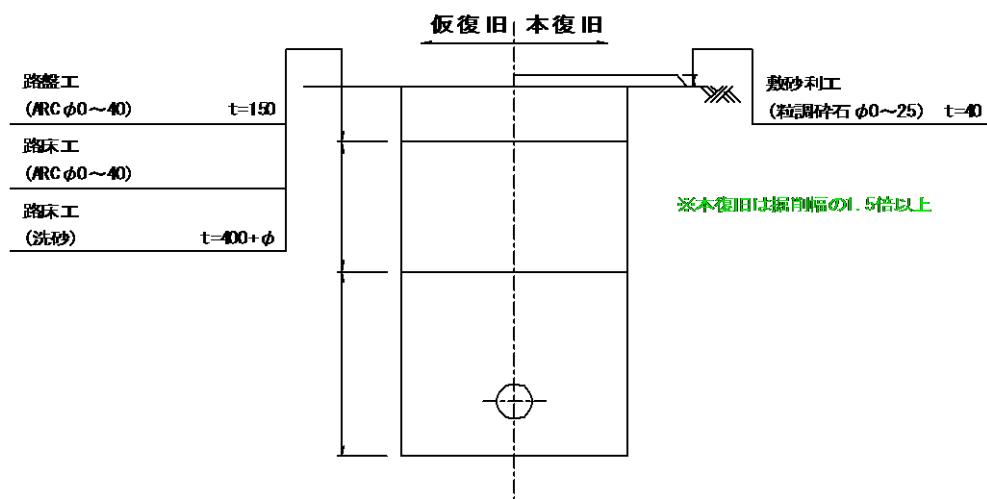
市道歩道乗入Ⅲ種



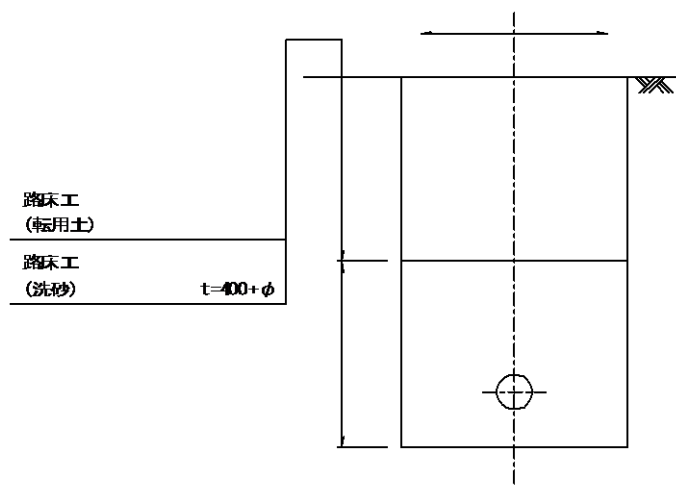
コンクリート道



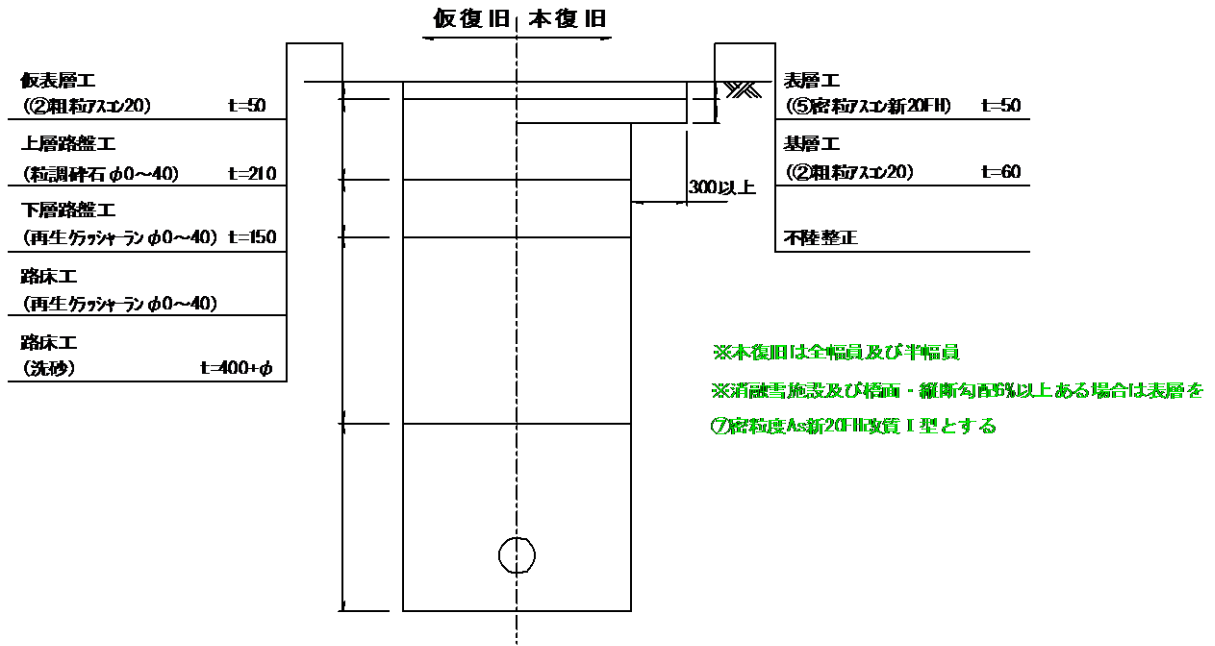
砂利道



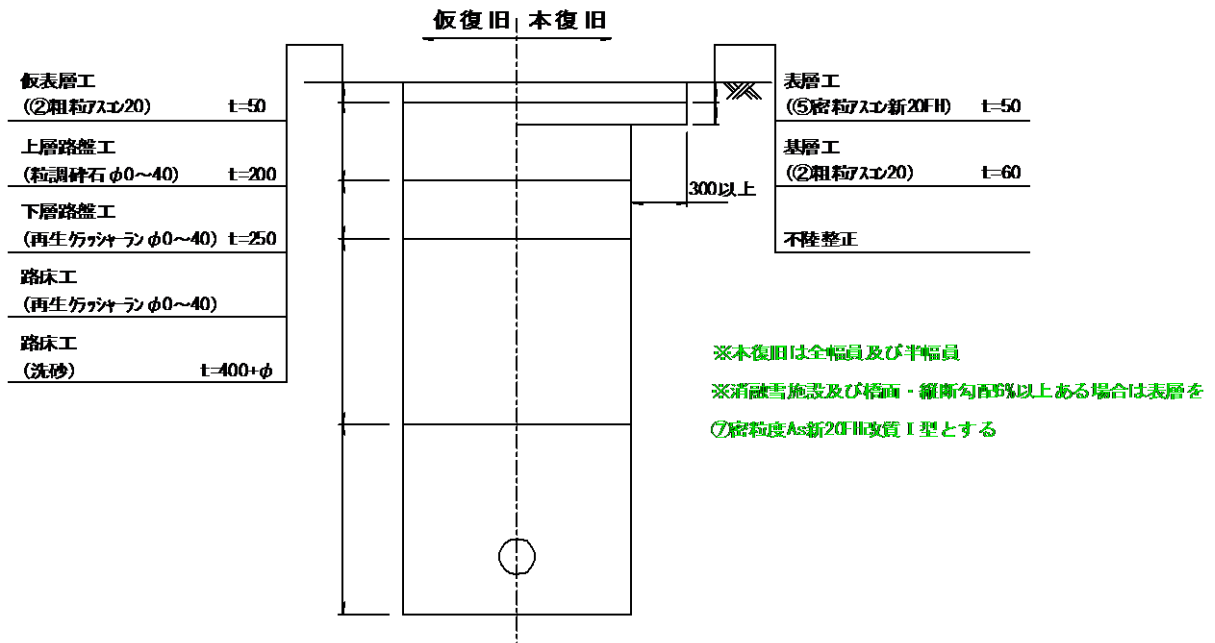
転用土



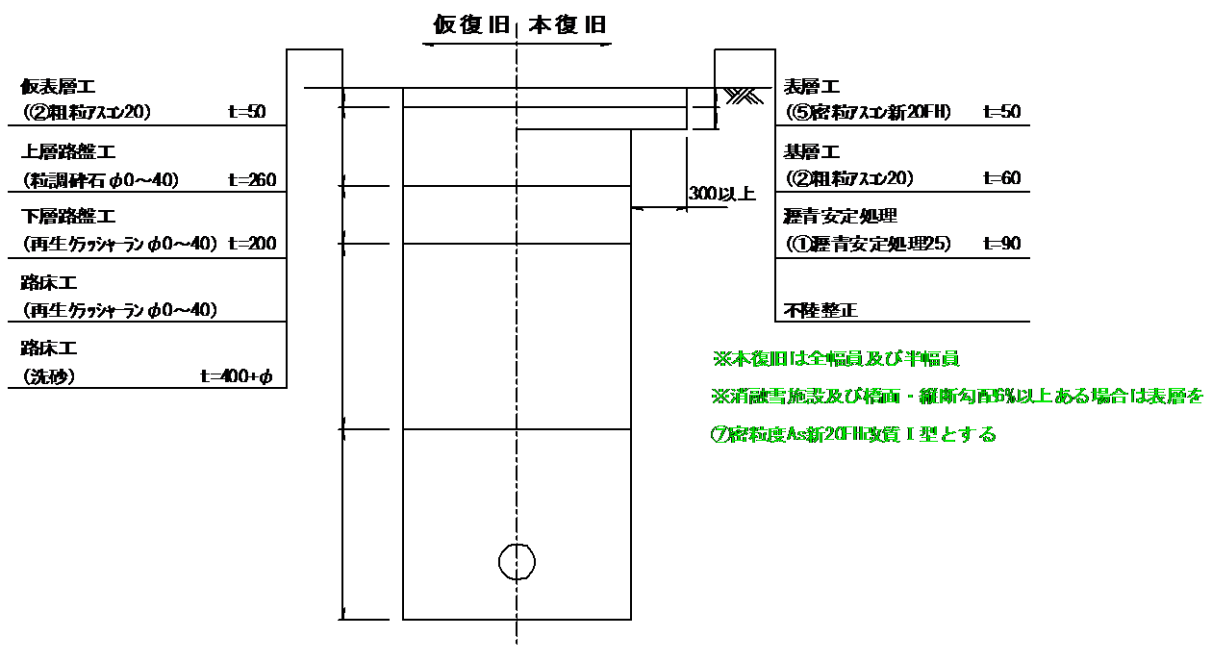
県 道 (B-1)



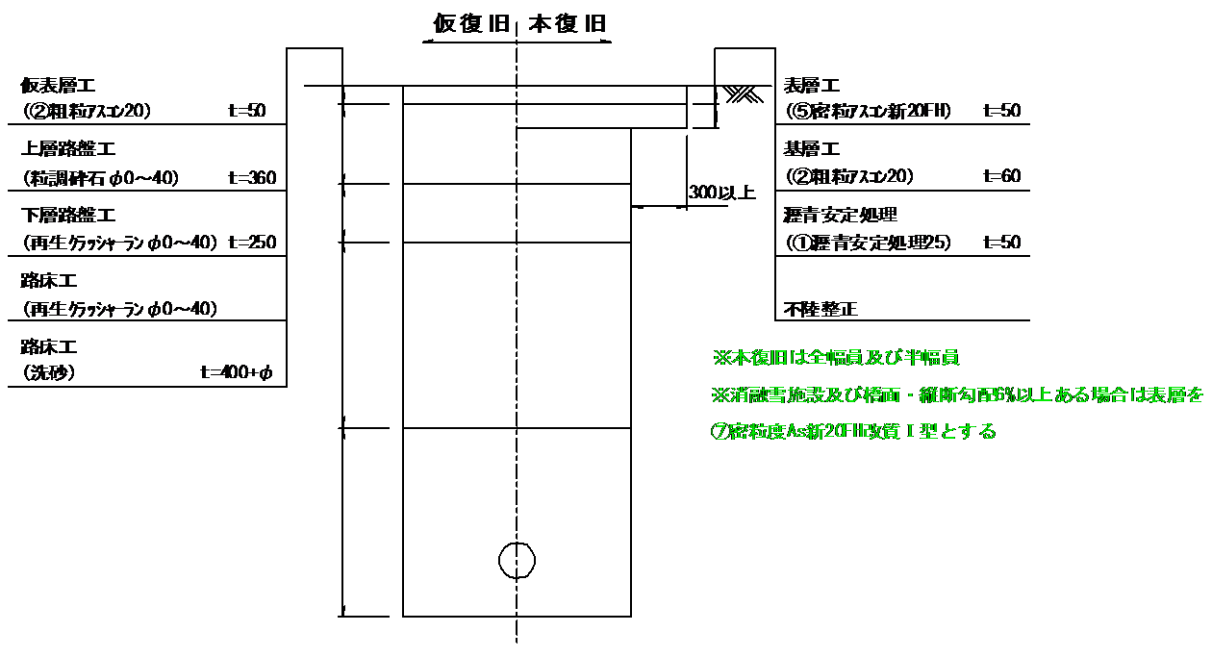
県 道 (B-2)



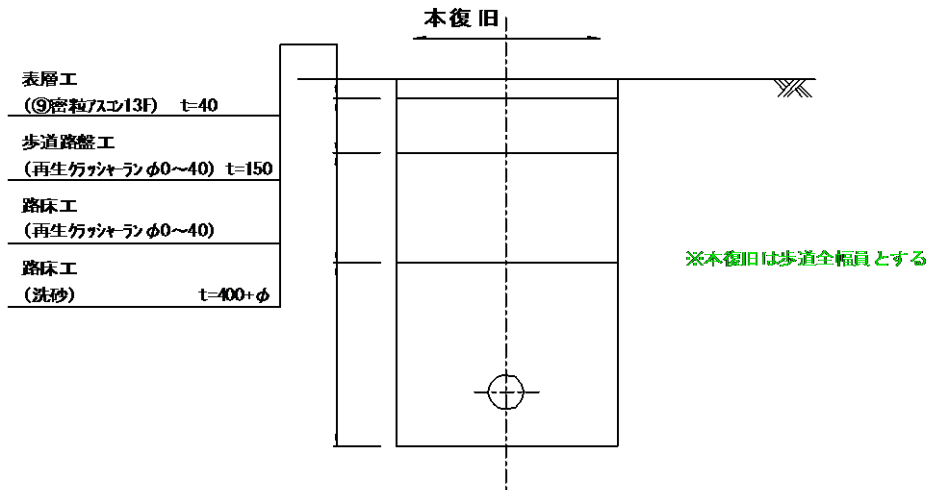
県 道 (C-1)



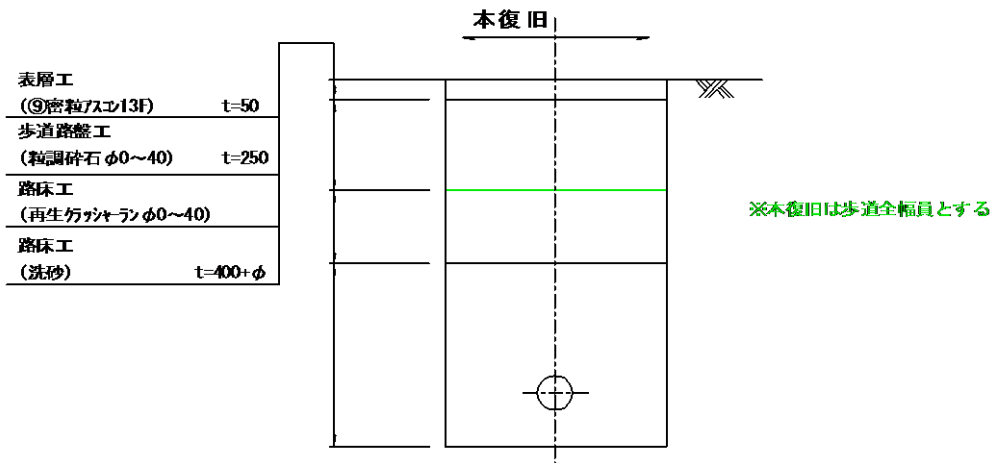
県 道 (C-2)



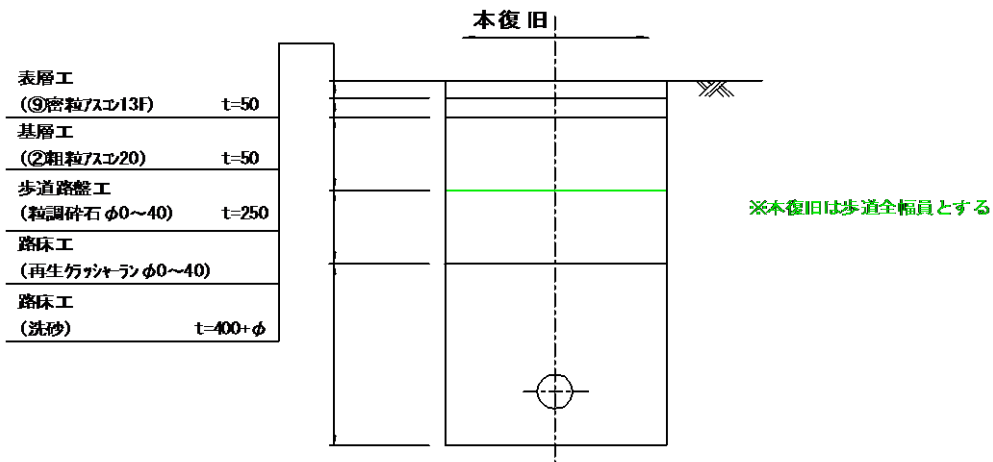
県道歩道一般部



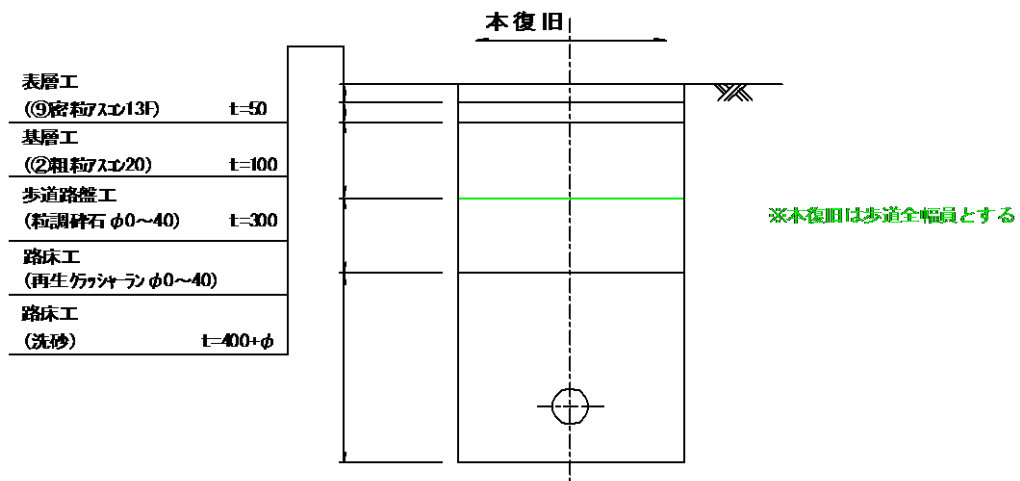
県道歩道乗入Ⅰ種



県道歩道乗入Ⅱ種



県道歩道乗入Ⅲ種



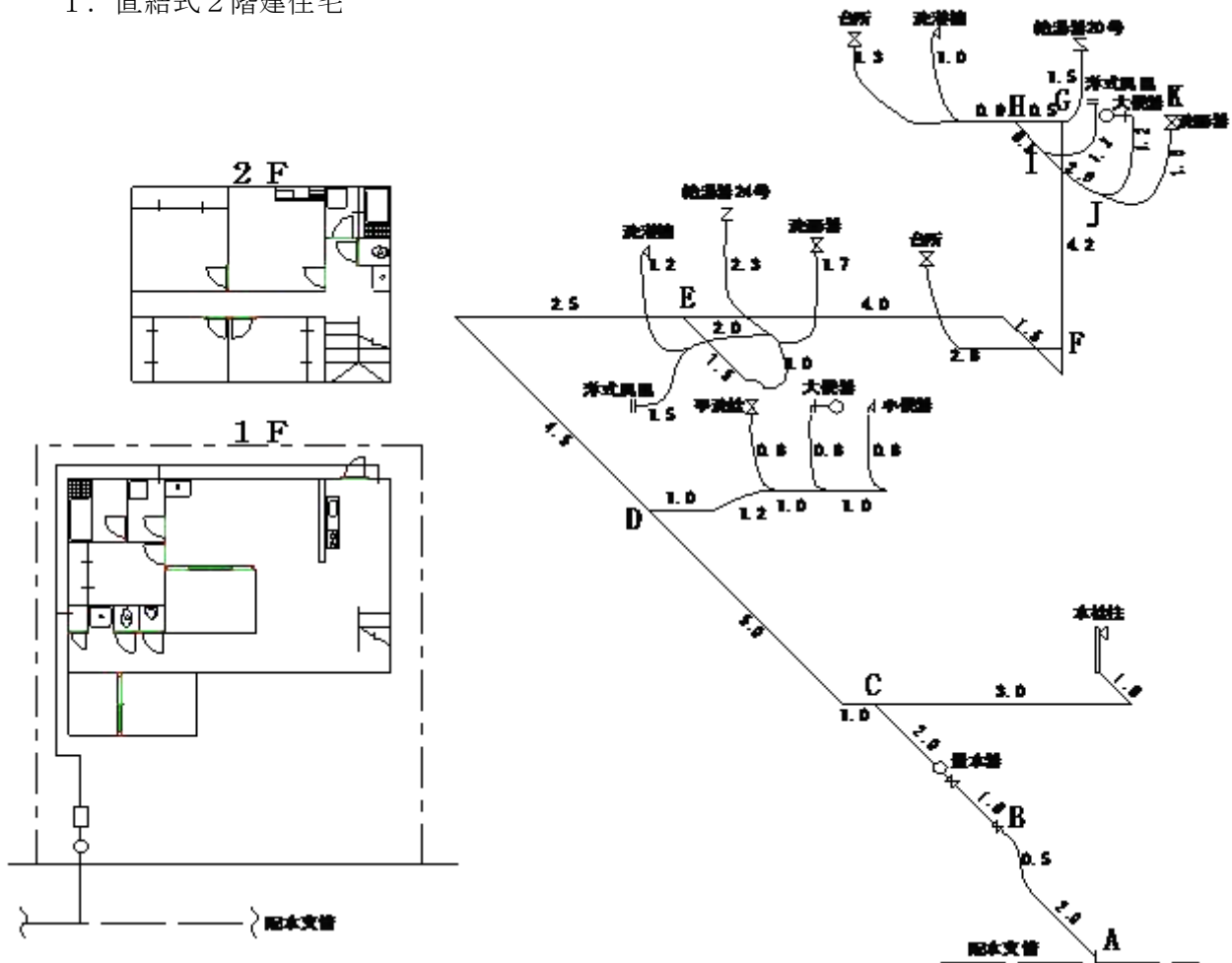
(3) その他道路

自然石舗装・遊歩道カラー舗装・アート舗装等については、その特殊性を考慮し、その都度道路管理者と協議し、指示された復旧方法により施工する。(現況復旧を旨とする。)

付 録

1. 水理計算例

1. 直結式2階建住宅



条 件

- (1) 許容損失水頭は15.3 m (0.15 Mpa) である。
- (2) 各水栓及び給湯器の流出量は、次のとおりである。

| 場所 | 水栓用具 | 栓数 | 流量(l/m) | 備考 |
|-----|--------|----|---------|------------|
| 屋外 | 水栓柱 | 1 | 15 | |
| 1 F | 手洗栓 | 1 | 6 | |
| | 洗面器 | 1 | 8 | |
| | 小便器 | 1 | 8 | |
| | 大便器 | 1 | 8 | |
| | 台所流し | 1 | 6(12) | 混合栓で主用途はお湯 |
| | 24号給湯器 | 1 | 24 | |
| | 浴槽 | 1 | 12(24) | 混合栓で主用途はお湯 |
| 2 F | 洗濯機 | 1 | 12 | |
| | 台所流し | 1 | 6(12) | 混合栓で主用途はお湯 |
| | 浴槽 | 1 | 12(24) | 混合栓で主用途はお湯 |
| | 洗濯機 | 1 | 12 | |
| | 大便器 | 1 | 8 | |
| | 洗面器 | 1 | 8 | |
| 計 | | 15 | 165 | |

(3) 給水栓の器具数と使用水量比の関係は、次表のとおりである。

| | | | | | | | | | | | | | | | |
|--------|-----|-----|-----|-----|-----|-----|-----|-----|-----|-----|-----|-----|-----|-----|-----|
| 総給水器具数 | 1 | 2 | 3 | 4 | 5 | 6 | 7 | 8 | 9 | 10 | 11 | 12 | 13 | 14 | 15 |
| 使用水量比 | 1.0 | 1.4 | 1.7 | 2.0 | 2.2 | 2.4 | 2.6 | 2.8 | 2.9 | 3.0 | 3.1 | 3.2 | 3.3 | 3.4 | 3.5 |

(4) 直管換算は、次表のとおりである。

| | | | |
|---------------|---------|---------|----------|
| 口 径(mm) | 13 | 20 | 25 |
| サドル付分水栓 | | 2.0 | 3.0 |
| 甲(丙)止水栓(置きゴマ) | 3.0 | 8.0 | 9.0 |
| 丙止水栓(バネ式) | 6.0 | 8.0 | 12.0 |
| メーター | 3.5 | 9.5 | 13.5 |
| 一般給水栓 | 3.0 | 8.0 | 8.0 |
| 逆止弁(形式による) | 3.0~6.0 | 5.0~8.0 | 8.0~12.0 |

(5) 摩擦損失水頭の算定式は、ウェストン公式を用いる。

摩擦損失水頭は、各区間の口径D、区間長(L)、平均流速(V)により求めることができる。

[第1段階]

分岐部から宅地内配管の管径をφ20mmとして計算を行う。

①下流側水栓個数により区間総流量を求める。

②次式により区間流量を求める

区間流量=区間総流量÷合計水栓数×使用水量比(同時使用数)

③区間流量を管断面積で除し平均流速を求める。

④これまでに求められた平均流速、管径、区間長より各区間の摩擦損失水頭を求める。

⑤この摩擦損失水頭に高低差による損失を加え、区間損失を求める。

⑥区間損失を合計することにより、最終水栓までの総損失水頭を算出し、許容損失水頭以内であるか確認する。

以下に計算結果を示す。

専用住宅 水理計算

本管からの分岐口径

20 mm

メーター口径

20 mm

| 区 間 | 立水栓 | 立水栓 | 立水栓 | 水栓柱 | 給湯器 #/min | 給湯器 #/min | 合 計 水栓数 | 区 間 総流量 | 同 時 使用数 | 1栓当 流出量 | 管径 mm | 流量 l/min | 流速 m/s | 区間長 | | 摩擦損失 m | 高低差 m | 区間損失 m | 備 考 (換算長等) |
|-----|------------|------------|-------------|-------------|--------------|--------------|------------|------------|------------|------------|----------|-------------|-----------|-------------|-------------|-----------|----------|-----------|------------------------------------|
| | 6 #/min | 8 #/min | 12 #/min | 15 #/min | | | | | | | | | | 20 #/min | 24 #/min | | | | |
| A~B | 3 | 5 | 4 | 1 | 1 | 1 | 15 | 165.0 | 3.5 | 11.00 | 20 | 38.5 | 2.04 | 2.5 | 12.5 | 3.08 | 0.5 | 3.58 | 分水栓2.0 甲止水栓8.0 丙止水栓8.0 メーター-9.5 |
| B~C | 3 | 5 | 4 | 1 | 1 | 1 | 15 | 165.0 | 3.5 | 11.00 | 20 | 38.5 | 2.04 | 3.0 | 20.5 | 5.06 | | 5.06 | |
| C~D | 3 | 5 | 4 | | 1 | 1 | 14 | 150.0 | 3.4 | 10.71 | 20 | 36.4 | 1.93 | 6.0 | 6.0 | 1.34 | | 1.34 | |
| D~E | 2 | 3 | 4 | | 1 | 1 | 11 | 128.0 | 3.1 | 11.64 | 20 | 36.1 | 1.92 | 7.0 | 7.0 | 1.55 | | 1.55 | |
| E~F | 2 | 2 | 2 | | 1 | 1 | 7 | 72.0 | 2.6 | 10.29 | 20 | 26.8 | 1.42 | 5.5 | 5.5 | 0.72 | | 0.72 | |
| F~G | 1 | 2 | 2 | | 1 | 1 | 6 | 66.0 | 2.4 | 11.00 | 16.8 | 26.4 | 1.98 | 4.2 | 4.2 | 1.18 | 4.2 | 5.38 | |
| G~H | 1 | 2 | 2 | | | | 5 | 46.0 | 2.2 | 9.20 | 16.8 | 20.2 | 1.52 | 0.5 | 0.5 | 0.09 | | 0.09 | |
| H~I | 2 | 2 | 1 | | | | 3 | 28.0 | 1.7 | 9.33 | 16.8 | 15.9 | 1.20 | 0.5 | 0.5 | 0.06 | | 0.06 | |
| I~J | 2 | | | | | | 2 | 16.0 | 1.4 | 8.00 | 16.8 | 11.2 | 0.84 | 2.0 | 2.0 | 0.13 | | 0.13 | |
| J~K | 1 | | | | | | 1 | 8.0 | 1.0 | 8.00 | 16.8 | 8.0 | 0.60 | 1.5 | 4.5 | 0.16 | 1.0 | 1.16 | 一般給水栓3.0 |
| K~L | | | | | | | 0 | 0.0 | 0.0 | 0.00 | 16.8 | 0.0 | 0.00 | | | 0.00 | | 0.00 | |
| L~M | | | | | | | 0 | 0.0 | 0.0 | 0.00 | 16.8 | 0.0 | 0.00 | | | 0.00 | | 0.00 | |
| M~N | | | | | | | 0 | 0.0 | 0.0 | 0.00 | 12.8 | 0.0 | 0.00 | | | 0.00 | | 0.00 | |
| 合 計 | | | | | | | | | | | | | | | | | | 19.07 | |

末端水栓までの損失水頭

19.07

>

15.3m 許容損失水頭

よって、不可能である

専用住宅 水理計算

本管からの分岐口径

25 mm

X-ターコ径

25 mm

| 区 間 | 立水栓 | 立水栓 | 立水栓 | 立水栓 | 給湯器 | 給湯器 | 合 計 水栓数 | 区 間 総流量 | 同 時 使用数 | 1 栓当 流出量 | 管径 mm | 流量 ℓ/min | 流速 m/s | 区間長 | | 摩擦損失 m | 高低差 m | 区間損失 m | 備 考 (兼管長等) |
|-----|------------|------------|-------------|-------------|-------------|-------------|------------|------------|------------|-------------|----------|-------------|-----------|-----|------|-----------|----------|-----------|-------------------------------------|
| | 6 ℓ/min | 8 ℓ/min | 12 ℓ/min | 15 ℓ/min | 20 ℓ/min | 24 ℓ/min | | | | | | | | 実延長 | 兼管長 | | | | |
| A~B | 3 | 5 | 4 | 1 | 1 | 1 | 15 | 165.0 | 3.5 | 11.00 | 25 | 38.5 | 1.31 | 2.5 | 1.45 | 1.29 | 0.5 | 1.79 | 分水栓3.0 甲止水栓9.0 丙止水栓12.0 X-ター13.5 |
| B~C | 3 | 5 | 4 | 1 | 1 | 1 | 15 | 165.0 | 3.5 | 11.00 | 25 | 38.5 | 1.31 | 3.0 | 28.5 | 2.54 | | 2.54 | |
| C~D | 3 | 5 | 4 | | 1 | 1 | 14 | 150.0 | 3.4 | 10.71 | 25 | 36.4 | 1.24 | 6.0 | 6.0 | 0.48 | | 0.48 | |
| D~E | 2 | 3 | 4 | | 1 | 1 | 11 | 128.0 | 3.1 | 11.64 | 20 | 36.1 | 1.92 | 7.0 | 7.0 | 1.55 | | 1.55 | |
| E~F | 2 | 2 | 2 | | 1 | | 7 | 72.0 | 2.6 | 10.29 | 20 | 26.8 | 1.42 | 5.5 | 5.5 | 0.72 | | 0.72 | |
| F~G | 1 | 2 | 2 | | 1 | | 6 | 66.0 | 2.4 | 11.00 | 16.8 | 26.4 | 1.98 | 4.2 | 4.2 | 1.18 | 4.2 | 5.38 | |
| G~H | 1 | 2 | 2 | | | | 5 | 46.0 | 2.2 | 9.20 | 16.8 | 20.2 | 1.52 | 0.5 | 0.5 | 0.09 | | 0.09 | |
| H~I | | 2 | 1 | | | | 3 | 28.0 | 1.7 | 9.33 | 16.8 | 15.9 | 1.20 | 0.5 | 0.5 | 0.06 | | 0.06 | |
| I~J | | 2 | | | | | 2 | 16.0 | 1.4 | 8.00 | 16.8 | 11.2 | 0.84 | 2.0 | 2.0 | 0.13 | | 0.13 | |
| J~K | | 1 | | | | | 1 | 8.0 | 1.0 | 8.00 | 16.8 | 8.0 | 0.60 | 1.5 | 4.5 | 0.16 | 1.0 | 1.16 | 一般給水栓3.0 |
| K~L | | | | | | | 0 | 0.0 | 0.0 | 0.00 | 16.8 | 0.0 | 0.00 | | | 0.00 | | 0.00 | |
| L~M | | | | | | | 0 | 0.0 | 0.0 | 0.00 | 16.8 | 0.0 | 0.00 | | | 0.00 | | 0.00 | |
| M~N | | | | | | | 0 | 0.0 | 0.0 | 0.00 | 12.8 | 0.0 | 0.00 | | | 0.00 | | 0.00 | |
| 合 計 | | | | | | | | | | | | | | | | | | 13.90 | |

末端水栓までの損失水頭

13.90

<

15.3m 許容損失水頭

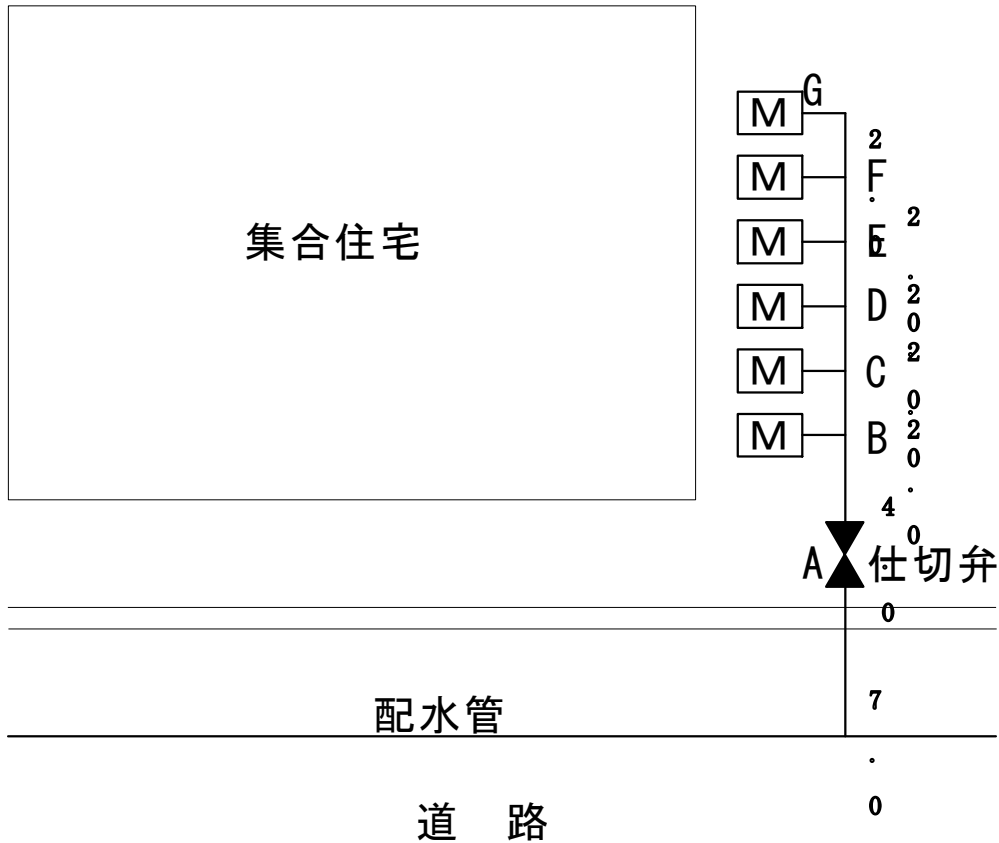
よって、可能である

〔第2段階〕
管径がφ20mmでは給水不可能であるため、φ25mmとして再計算を行う。
右に計算結果を示す。

2. 直結式集合住宅

下図の6世帯集合住宅の適切な口径を求めよ。

なお、共用散水栓については使用率が低いため計算対象外とする。



条件

- (1) 許容損失水頭は15.3 m (0.15 Mpa) である。
- (2) 丙止水栓以降の屋内部分を水理計算した結果、損失は11.3 mであった。
許容損失は分岐から最終丙止水栓手前を4.0 m以内の損失とする。
- (3) 使用流量はBL法を使用する。

$$10 \text{ 戸未満} \quad Q = 4.2 N^{0.33}$$

$$10 \text{ 戸以上} 600 \text{ 戸未満} \quad Q = 1.9 N^{0.67}$$

Q : 同時使用流量 (ℓ/min) N : 戸数

| | | | | | | | | | | |
|----|------|------|------|------|------|------|------|------|------|------|
| 戸数 | 1 | 2 | 3 | 4 | 5 | 6 | 7 | 8 | 9 | 10 |
| 水量 | 42.0 | 52.8 | 60.4 | 66.4 | 71.4 | 75.9 | 79.8 | 83.4 | 86.7 | 88.9 |

- (4) 仕切弁までは二層ポリエチレン管、以降は塩化ビニル管とする。

解 答

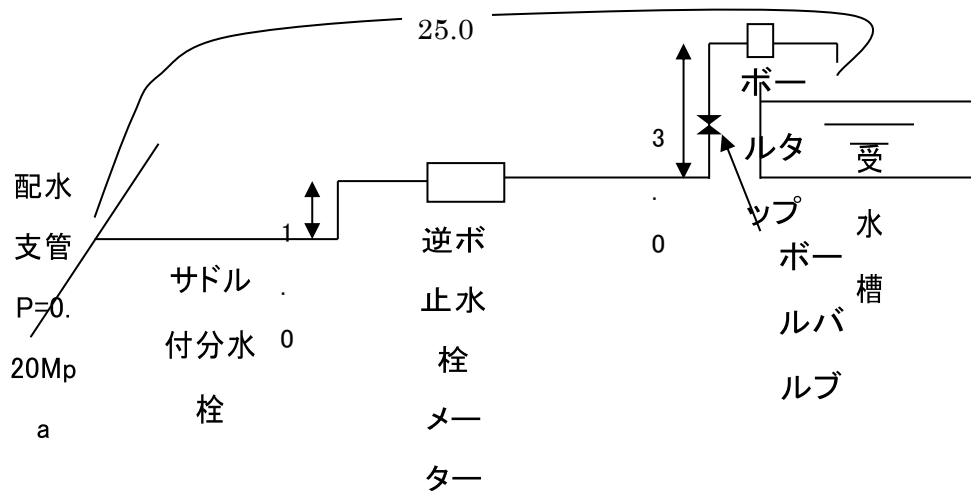
集合住宅共用管 水理計算

本管からの分岐口径 二層ポリエチレン管 30 mm

| 区 間 | 対象戸数 | 区 間 総流量 | 管径 mm | 流速 m/s | 区間長 | | 摩擦損失 m | 高低差 m | 区間損失 m | 備 考 (換算長等) |
|------|------|------------|----------|-----------|-----|------|-----------|----------|-----------|---------------|
| | | | | | 実延長 | 換算長 | | | | |
| 分岐～A | 6 | 75.9 | 31 | 1.68 | 7.0 | 10.0 | 1.09 | 0.5 | 1.59 | 分岐部3m |
| A～B | 6 | 75.9 | 30 | 1.79 | 4.0 | 6.0 | 0.76 | | 0.76 | 仕切弁2m |
| B～C | 5 | 71.4 | 30 | 1.68 | 2.0 | 2.0 | 0.23 | | 0.23 | |
| C～D | 4 | 66.4 | 30 | 1.56 | 2.0 | 2.0 | 0.20 | | 0.20 | |
| D～E | 3 | 60.4 | 30 | 1.42 | 2.0 | 2.0 | 0.17 | | 0.17 | |
| E～F | 2 | 52.8 | 25 | 1.79 | 2.0 | 2.0 | 0.31 | | 0.31 | |
| F～G | 1 | 42.0 | 20 | 2.23 | 2.0 | 2.0 | 0.58 | | 0.58 | |
| G～H | | | | | | | | | | |
| H～I | | | | | | | | | | |
| I～J | | | | | | | | | | |
| H～I | | | | | | | | | | |
| I～J | | | | | | | | | | |
| J～K | | | | | | | | | | |
| K～L | | | | | | | | | | |
| 合計 | | | | | | | | | 3.84 | |

許容損失水頭 $4.0 \text{ m} > 3.84 \text{ m}$ よって給水可能である。

3. 受水槽式



条件

| | |
|-----------------|-----------------|
| 集合住宅 (3LDK) 世帯数 | 30戸 |
| 設計水頭 | 20.4m (0.20Mpa) |
| 許容損失水頭 | 15.3m (0.15Mpa) |

解答

①設計水量

集合住宅の1人1日当たり使用水量 $220\frac{\text{リットル}}{\text{日}}$ (表3-7) とすると

$$\text{設計水量} = 220\frac{\text{リットル}}{\text{日}} \div \text{人} \times 4\text{人} \times 30\text{戸} = 26,400\frac{\text{リットル}}{\text{日}} = 26.4\text{m}^3$$

②低置受水槽の有効容量

設計水量の $1/2$ とすると

$$26.4 \times 1/2 = 13.2\text{m}^3$$

③高置水槽の有効容量

$$\text{有効容量} = \frac{\text{設計水量}}{\text{1日あたり使用時間}} \times 1\text{時間}$$

$$\frac{26.4}{15} \times 1 = 1.8\text{m}^3$$

④受水槽への流入水量

$$\text{流入水量} = \frac{\text{設計水量}}{\text{1日あたり使用時間}} \times 1.0$$

$$Q = \frac{26.4 \times 1000}{15 \times 60 \times 60} \times 1.0 = 0.49 \text{ m}^3/\text{s} = 29.3 \text{ m}^3/\text{min} < 30 \text{ m}^3/\text{min}$$

(φ25メートルの使用流量)

⑤給水管の管径

管径を25mmと仮定して計算を行う。

a. 換算延長 (m)

| | | |
|---------|-----|-------|
| サドル付分水栓 | φ25 | 3.0 |
| 逆ボ止水栓 | φ25 | 12.4 |
| メータ | φ25 | 12.4 |
| ボールバルブ | φ25 | 0.4 |
| ボールタップ | φ25 | 16.4 |
| 管延長 | φ25 | 25.0 |
| 計 | | 72.2m |

b. 損失水頭

ウエストン公式流量図表より $I = 81‰$

$$h = \frac{81}{1000} \times 72.2 = 5.8 \text{ m} \quad \text{流速 } V = 1.24 \text{ m/s} < 2.0 \text{ m/s} \quad \text{O.K.}$$

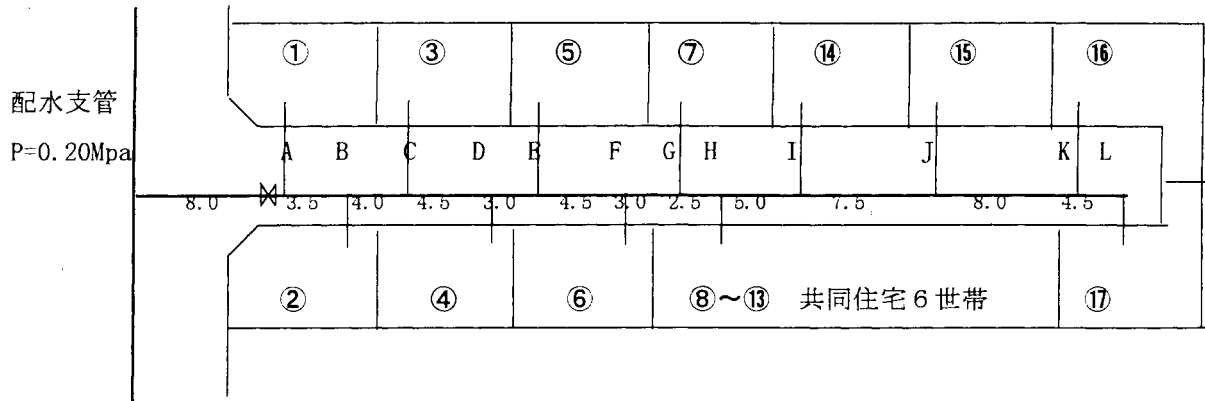
c. 有効水頭

$$H = 20.4 - (1.0 + 3.0 + 5.8) = 10.6 \text{ m}$$

許容損失水頭15.3mとするとHは5.1m以上必要であるが、管径25mmでは10.6mとなるので適当である。

4. 共同給水管

以下に示す団地造成時の共同給水管の口径を求める。



条 件

設計水頭 20.4 m (0.20 Mpa)

1戸当たり設計水量 12ℓ/min

同時使用率 表3-6による

直管換算は 表3-11による

共同給水管の最終分岐位置での有効水頭は15.3 m (0.15 Mpa) 以上とする。

解 答

共同給水管の管径を50 mm (実内径44 mm) と仮定して計算する。

- ①各区間の下流側給水戸数に1戸当たりの使用水量及び同時使用率を乗じ、区間流量を求める。
- ②区間流量と管径により、求められる平均流速と区間延長から、各区間の摩擦損失を算出する。
- ③求められた摩擦損失水頭を合計することにより、最終分岐位置までの損失水頭を計算し、残存水頭(有効水頭)が15.3 m以上、また最大流速が2.0 m/s以下であることを確認する。

以下に計算結果を記す。

共同給水管 水理計算 (口径50mm以下はウエステン公式, 50mmを超えるものはヘーゼン・ウィリアムズ公式により算出)

配水管から共同給水管の最終分岐までの損失水頭

| 区間 | 口径 mm | 給水戸数 | 同時 使用率 % | 使用水量 l/min | 区間流量 l/min | 平均流速 m/s | 区間長 | | 摩擦損失 m | 高低差 m | 区間損失 m | 備考(換算長) |
|------|----------|------|----------------|---------------|---------------|-------------|-----|------|-----------|----------|-----------|--------------------|
| | | | | | | | 実延長 | 換算長 | | | | |
| 分岐、他 | 50 | 17 | 80 | 12 | 163.2 | 1.39 | | 11.0 | 0.49 | | 0.49 | 分岐部 10 m 止水栓 1.0 m |
| 分岐~A | 44 | 17 | 80 | 12 | 163.2 | 1.79 | 8.0 | 8.0 | 0.65 | | 0.65 | |
| A~B | 44 | 16 | 80 | 12 | 153.6 | 1.68 | 3.5 | 3.5 | 0.26 | | 0.26 | |
| B~C | 44 | 15 | 80 | 12 | 144.0 | 1.58 | 4.0 | 4.0 | 0.26 | | 0.26 | |
| C~D | 44 | 14 | 80 | 12 | 134.4 | 1.47 | 4.5 | 4.5 | 0.26 | | 0.26 | |
| D~E | 44 | 13 | 80 | 12 | 124.8 | 1.37 | 3.0 | 3.0 | 0.15 | | 0.15 | |
| E~F | 44 | 12 | 80 | 12 | 115.2 | 1.26 | 4.5 | 4.5 | 0.20 | | 0.20 | |
| F~G | 44 | 11 | 80 | 12 | 105.6 | 1.16 | 3.0 | 3.0 | 0.11 | | 0.11 | |
| G~H | 44 | 10 | 90 | 12 | 108.0 | 1.18 | 2.5 | 2.5 | 0.10 | | 0.10 | |
| H~I | 44 | 4 | 90 | 12 | 43.2 | 0.47 | 5.0 | 5.0 | 0.04 | | 0.04 | |
| I~J | 44 | 3 | 100 | 12 | 36.0 | 0.39 | 7.5 | 7.5 | 0.04 | | 0.04 | |
| J~K | 44 | 2 | 100 | 12 | 24.0 | 0.26 | 8.0 | 8.0 | 0.02 | | 0.02 | |
| K~L | 44 | 1 | 100 | 12 | 12.0 | 0.13 | 4.5 | 4.5 | 0.00 | | 0.00 | |
| 合計 | | | | | | | | | | | 2.58 | |

配水管水圧 20.40 m

最終分岐までの損失水頭 2.58 m

17.82 m

最終分岐位置での水圧は 17.82 m > 15.3 m

最大流速は 1.79 m/s < 2.0 m/s

よって、この管径で給水可能である

2. 水 道 法 （昭和32年 6月15日 法律第 177号）

第一章 総則

（この法律の目的）

第一条 この法律は、水道の布設及び管理を適正かつ合理的ならしめるとともに、水道を計画的に整備し、及び水道事業を保護育成することによつて、清浄にして豊富低廉な水の供給を図り、もつて公衆衛生の向上と生活環境の改善とに寄与することを目的とする。

（責務）

第二条 国及び地方公共団体は、水道が国民の日常生活に直結し、その健康を守るために欠くことのできないものであり、かつ、水が貴重な資源であることにかんがみ、水源及び水道施設並びにこれらの周辺の清潔保持並びに水の適正かつ合理的な使用に関し必要な施策を講じなければならない。

2 国民は、前項の国及び地方公共団体の施策に協力するとともに、自らも、水源及び水道施設並びにこれらの周辺の清潔保持並びに水の適正かつ合理的な使用に努めなければならない。

第二条の二 地方公共団体は、当該地域の自然的社会的諸条件に応じて、水道の計画的整備に関する施策を策定し、及びこれを実施するとともに、水道事業及び水道用水供給事業を経営するに当たっては、その適正かつ能率的な運営に努めなければならない。

2 国は、水源の開発その他の水道の整備に関する基本的かつ総合的な施策を策定し、及びこれを推進するとともに、地方公共団体並びに水道事業者及び水道用水供給事業者に対し、必要な技術的及び財政的援助を行うよう努めなければならない。

（用語の定義）

第三条 この法律において「水道」とは、導管及びその他の工作物により、水を人の飲用に適する水として供給する施設の総体をいう。ただし、臨時に施設されたものを除く。

2 この法律において「水道事業」とは、一般の需要に応じて、水道により水を供給する事業をいう。ただし、給水人口が百人以下である水道によるものを除く。

3 この法律において「簡易水道事業」とは、給水人口が五千人以下である水道により、水を供給する水道事業をいう。

4 この法律において「水道用水供給事業」とは、水道により、水道事業者に対してその用水を供給する事業をいう。ただし、水道事業者又は専用水道の設置者が他の水道事業者に分水する場合を除く。

5 この法律において「水道事業者」とは、第六条第一項の規定による認可を受けて水道事業を経営する者をいい、「水道用水供給事業者」とは、第二十六条の規定による認可を受けて水道用水供給事業を経営する者をいう。

6 この法律において「専用水道」とは、寄宿舍、社宅、療養所等における自家用の水道その他

水道事業の用に供する水道以外の水道であつて、次の各号のいずれかに該当するものをいう。ただし、他の水道から供給を受ける水のみを水源とし、かつ、その水道施設のうち地中又は地表に施設されている部分の規模が政令で定める基準以下である水道を除く。

一 百人を超える者にその居住に必要な水を供給するもの

二 その水道施設の日最大給水量（一日に給水することができる最大の水量をいう。以下同じ。）が政令で定める基準を超えるもの

7 この法律において「簡易専用水道」とは、水道事業の用に供する水道及び専用水道以外の水道であつて、水道事業の用に供する水道から供給を受ける水のみを水源とするものをいう。ただし、その用に供する施設の規模が政令で定める基準以下のものを除く。

8 この法律において「水道施設」とは、水道のための取水施設、貯水施設、導水施設、浄水施設、送水施設及び配水施設（専用水道にあつては、給水の施設を含むものとし、建築物に設けられたものを除く。以下同じ。）であつて、当該水道事業者、水道用水供給事業者又は専用水道の設置者の管理に属するものをいう。

9 この法律において「給水装置」とは、需要者に水を供給するために水道事業者の施設した配水管から分岐して設けられた給水管及びこれに直結する給水用具をいう。

10 この法律において「水道の布設工事」とは、水道施設の新設又は政令で定めるその増設若しくは改造の工事をいう。

11 この法律において「給水装置工事」とは、給水装置の設置又は変更の工事をいう。

12 この法律において「給水区域」、「給水人口」及び「給水量」とは、それぞれ事業計画において定める給水区域、給水人口及び給水量をいう。

（水質基準）

第四条 水道により供給される水は、次の各号に掲げる要件を備えるものでなければならない。

一 病原生物に汚染され、又は病原生物に汚染されたことを疑わせるような生物若しくは物質を含むものでないこと。

二 シアン、水銀その他の有毒物質を含まないこと。

三 銅、鉄、弗素、フェノールその他の物質をその許容量をこえて含まないこと。

四 異常な酸性又はアルカリ性を呈しないこと。

五 異常な臭味がないこと。ただし、消毒による臭味を除く。

六 外観は、ほとんど無色透明であること。

2 前項各号の基準に関して必要な事項は、厚生労働省令で定める。

（施設基準）

第五条 水道は、原水の質及び量、地理的条件、当該水道の形態等に応じ、取水施設、貯水施設、導水施設、浄水施設、送水施設及び配水施設の全部又は一部を有すべきものとし、その各施設は、次の各号に掲げる要件を備えるものでなければならない。

一 取水施設は、できるだけ良質の原水を必要量取り入れることができるものであること。

二 貯水施設は、渇水時においても必要量の原水を供給するのに必要な貯水能力を有するものであること。

三 導水施設は、必要量の原水を送るのに必要なポンプ、導水管その他の設備を有すること。

四 浄水施設は、原水の質及び量に応じて、前条の規定による水質基準に適合する必要量の浄水を得るのに必要なろ過池、濾過池その他の設備を有し、かつ、消毒設備を備えていること。

五 送水施設は、必要量の浄水を送るのに必要なポンプ、送水管その他の設備を有すること。

六 配水施設は、必要量の浄水を一定以上の圧力で連続して供給するのに必要な配水池、ポンプ、配水管その他の設備を有すること。

2 水道施設の位置及び配列を定めるにあつては、その布設及び維持管理ができるだけ経済的で、かつ、容易になるようにするとともに、給水の確実性をも考慮しなければならない。

3 水道施設の構造及び材質は、水圧、土圧、地震力その他の荷重に対して十分な耐力を有し、かつ、水が汚染され、又は漏れるおそれがないものでなければならない。

4 前三項に規定するもののほか、水道施設に関して必要な技術的基準は、厚生労働省令で定める。

第一章の二 広域的水道整備計画

第五条の二 地方公共団体は、この法律の目的を達成するため水道の広域的な整備を図る必要があると認めるときは、関係地方公共団体と共同して、水道の広域的な整備に関する基本計画（以下「広域的水道整備計画」という。）を定めるべきことを都道府県知事に要請することができる。

2 都道府県知事は、前項の規定による要請があつた場合において、この法律の目的を達成するため必要があると認めるときは、関係地方公共団体と協議し、かつ、当該都道府県の議会の同意を得て、広域的水道整備計画を定めるものとする。

3 広域的水道整備計画においては、次の各号に掲げる事項を定めなければならない。

一 水道の広域的な整備に関する基本方針

二 広域的水道整備計画の区域に関する事項

三 前号の区域に係る根幹的水道施設の配置その他水道の広域的な整備に関する基本的事項

4 広域的水道整備計画は、当該地域における水系、地形その他の自然的条件及び人口、土地利用その他の社会的条件、水道により供給される水の需要に関する長期的な見通し並びに当該地域における水道の整備の状況を勘案して定めなければならない。

5 都道府県知事は、広域的水道整備計画を定めたときは、遅滞なく、これを厚生労働大臣に報告するとともに、関係地方公共団体に通知しなければならない。

6 厚生労働大臣は、都道府県知事に対し、広域的水道整備計画に関し必要な助言又は勧告をすることができる。

第二章 水道事業

第一節 事業の認可等

(事業の認可及び経営主体)

第六条 水道事業を經營しようとする者は、厚生労働大臣の認可を受けなければならない。

2 水道事業は、原則として市町村が經營するものとし、市町村以外の者は、給水しようとする区域をその区域に含む市町村の同意を得た場合に限り、水道事業を經營することができるものとする。

(認可の申請)

第七条 水道事業經營の認可の申請をするには、申請書に、事業計画書、工事設計書その他厚生労働省令で定める書類(図面を含む。)を添えて、これを厚生労働大臣に提出しなければならない。

2 前項の申請書には、次に掲げる事項を記載しなければならない。

一 申請者の住所及び氏名(法人又は組合にあつては、主たる事務所の所在地及び名称並びに代表者の氏名)

二 水道事務所の所在地

3 水道事業者は、前項に規定する申請書の記載事項に変更を生じたときは、速やかに、その旨を厚生労働大臣に届け出なければならない。

4 第一項の事業計画書には、次に掲げる事項を記載しなければならない。

一 給水区域、給水人口及び給水量

二 水道施設の概要

三 給水開始の予定年月日

四 工事費の予定総額及びその予定財源

五 給水人口及び給水量の算出根拠

六 経常収支の概算

七 料金、給水装置工事の費用の負担区分その他の供給条件

八 その他厚生労働省令で定める事項

5 第一項の工事設計書には、次に掲げる事項を記載しなければならない。

一 一日最大給水量及び一日平均給水量

二 水源の種別及び取水地点

三 水源の水量の概算及び水質試験の結果

四 水道施設の位置(標高及び水位を含む。)、規模及び構造

五 浄水方法

六 配水管における最大静水圧及び最小動水圧

七 工事の着手及び完了の予定年月日

八 その他厚生労働省令で定める事項

(認可基準)

第八条 水道事業経営の認可は、その申請が次の各号に適合していると認められるときでなければ、与えてはならない。

- 一 当該水道事業の開始が一般の需要に適合すること。
 - 二 当該水道事業の計画が確実かつ合理的であること。
 - 三 水道施設の工事の設計が第五条の規定による施設基準に適合すること。
 - 四 給水区域が他の水道事業の給水区域と重複しないこと。
 - 五 供給条件が第十四条第二項各号に掲げる要件に適合すること。
 - 六 地方公共団体以外の者の申請に係る水道事業にあつては、当該事業を遂行するに足りる経理的基礎があること。
 - 七 その他当該水道事業の開始が公益上必要であること。
- 2 前項各号に規定する基準を適用するについて必要な技術的細目は、厚生労働省令で定める。

(附款)

第九条 厚生労働大臣は、地方公共団体以外の者に対して水道事業経営の認可を与える場合には、これに必要な期限又は条件を附することができる。

2 前項の期限又は条件は、公共の利益を増進し、又は当該水道事業の確実な遂行を図るために必要な最少限度のものに限り、かつ、当該水道事業者に不当な義務を課することとなるものであつてはならない。

(事業の変更)

第十条 水道事業者は、給水区域を拡張し、給水人口若しくは給水量を増加させ、又は水源の種類、取水地点若しくは浄水方法を変更しようとするとき（次の各号のいずれかに該当するときを除く。）は、厚生労働大臣の認可を受けなければならない。この場合において、給水区域の拡張により新たに他の市町村の区域が給水区域に含まれることとなるときは、当該他の市町村の同意を得なければ、当該認可を受けることができない。

- 一 その変更が厚生労働省令で定める軽微なものであるとき。
 - 二 その変更が他の水道事業の全部を譲り受けることに伴うものであるとき。
- 2 第七条から前条までの規定は、前項の認可について準用する。
- 3 水道事業者は、第一項各号のいずれかに該当する変更を行うときは、あらかじめ、厚生労働省令で定めるところにより、その旨を厚生労働大臣に届け出なければならない。

(事業の休止及び廃止)

第十一条 水道事業者は、給水を開始した後においては、厚生労働大臣の許可を受けなければ、その水道事業の全部又は一部を休止し、又は廃止してはならない。ただし、その水道事業の全部を他の水道事業を行う水道事業者に譲り渡すことにより、その水道事業の全部を廃止することとなるときは、この限りでない。

2 前項ただし書の場合においては、水道事業者は、あらかじめ、その旨を厚生労働大臣に届け出なければならない。

(技術者による布設工事の監督)

第十二条 水道事業者は、水道の布設工事を自ら施行し、又は他人に施行させる場合においては、その職員を指名し、又は第三者に委嘱して、その工事の施行に関する技術上の監督業務を行わせなければならない。

2 前項の業務を行う者は、政令で定める資格を有する者でなければならない。

(給水開始前の届出及び検査)

第十三条 水道事業者は、配水施設以外の水道施設又は配水池を新設し、増設し、又は改造した場合において、その新設、増設又は改造に係る施設を使用して給水を開始しようとするときは、あらかじめ、厚生労働大臣にその旨を届け出で、かつ、厚生労働省令の定めるところにより、水質検査及び施設検査を行わなければならない。

2 水道事業者は、前項の規定による水質検査及び施設検査を行ったときは、これに関する記録を作成し、その検査を行った日から起算して五年間、これを保存しなければならない。

第二節 業務

(供給規程)

第十四条 水道事業者は、料金、給水装置工事の費用の負担区分その他の供給条件について、供給規程を定めなければならない。

2 前項の供給規程は、次の各号に掲げる要件に適合するものでなければならない。

一 料金が、能率的な経営の下における適正な原価に照らし公正妥当なものであること。

二 料金が、定率又は定額をもつて明確に定められていること。

三 水道事業者及び水道の需要者の責任に関する事項並びに給水装置工事の費用の負担区分及びその額の算出方法が、適正かつ明確に定められていること。

四 特定の者に対して不当な差別的取扱いをするものでないこと。

五 貯水槽水道(水道事業の用に供する水道及び専用水道以外の水道であつて、水道事業の用に供する水道から供給を受ける水のみを水源とするものをいう。以下この号において同じ。)が設置される場合においては、貯水槽水道に関し、水道事業者及び当該貯水槽水道の設置者の責任に関する事項が、適正かつ明確に定められていること。

3 前項各号に規定する基準を適用するについて必要な技術的細目は、厚生労働省令で定める。

4 水道事業者は、供給規程を、その実施の日までに一般に周知させる措置をとらなければならない。

5 水道事業者が地方公共団体である場合にあつては、供給規程に定められた事項のうち料金を変更したときは、厚生労働省令で定めるところにより、その旨を厚生労働大臣に届け出なければならない。

6 水道事業者が地方公共団体以外の者である場合にあつては、供給規程に定められた供給条件を変更しようとするときは、厚生労働大臣の認可を受けなければならない。

7 厚生労働大臣は、前項の認可の申請が第二項各号に掲げる要件に適合していると認めるときは、その認可を与えなければならない。

(給水義務)

第十五条 水道事業者は、事業計画に定める給水区域内の需要者から給水契約の申込みを受けたときは、正当の理由がなければ、これを拒んではならない。

2 水道事業者は、当該水道により給水を受ける者に対し、常時水を供給しなければならない。ただし、第四十条第一項の規定による水の供給命令を受けたため、又は災害その他正当な理由があつてやむを得ない場合には、給水区域の全部又は一部につきその間給水を停止することができる。この場合には、やむを得ない事情がある場合を除き、給水を停止しようとする区域及び期間をあらかじめ関係者に周知させる措置をとらなければならない。

3 水道事業者は、当該水道により給水を受ける者が料金を支払わないとき、正当な理由なしに給水装置の検査を拒んだとき、その他正当な理由があるときは、前項本文の規定にかかわらず、その理由が継続する間、供給規程の定めるところにより、その者に対する給水を停止することができる。

(給水装置の構造及び材質)

第十六条 水道事業者は、当該水道によつて水の供給を受ける者の給水装置の構造及び材質が、政令で定める基準に適合していないときは、供給規程の定めるところにより、その者の給水契約の申込を拒み、又はその者が給水装置をその基準に適合させるまでの間その者に対する給水を停止することができる。

(給水装置工事)

第十六条の二 水道事業者は、当該水道によつて水の供給を受ける者の給水装置の構造及び材質が前条の規定に基づく政令で定める基準に適合することを確保するため、当該水道事業者の給水区域において給水装置工事を適正に施行することができることを認められる者の指定をすることができる。

2 水道事業者は、前項の指定をしたときは、供給規程の定めるところにより、当該水道によつて水の供給を受ける者の給水装置が当該水道事業者又は当該指定を受けた者（以下「指定給水装置工事事業者」という。）の施行した給水装置工事に係るものであることを供給条件とすることができる。

3 前項の場合において、水道事業者は、当該水道によつて水の供給を受ける者の給水装置が当該水道事業者又は指定給水装置工事事業者の施行した給水装置工事に係るものでないときは、供給規程の定めるところにより、その者の給水契約の申込みを拒み、又はその者に対する給水を停止することができる。ただし、厚生労働省令で定める給水装置の軽微な変更であるとき、又は当該給水装置の構造及び材質が前条の規定に基づく政令で定める基準に適合していることが確認されたときは、この限りでない。

(給水装置の検査)

第十七条 水道事業者は、日出後日没前に限り、その職員をして、当該水道によつて水の供給を受ける者の土地又は建物に立ち入り、給水装置を検査させることができる。ただし、人の看守し、若しくは人の住居に使用する建物又は閉鎖された門内に立ち入るときは、その看守者、居住者又はこれらに代るべき者の同意を得なければならない。

2 前項の規定により給水装置の検査に従事する職員は、その身分を示す証明書を携帯し、関係者の請求があつたときは、これを提示しなければならない。

(検査の請求)

第十八条 水道事業によつて水の供給を受ける者は、当該水道事業者に対して、給水装置の検査及び供給を受ける水の水質検査を請求することができる。

2 水道事業者は、前項の規定による請求を受けたときは、すみやかに検査を行い、その結果を請求者に通知しなければならない。

(水道技術管理者)

第十九条 水道事業者は、水道の管理について技術上の業務を担当させるため、水道技術管理者一人を置かなければならない。ただし、自ら水道技術管理者となることを妨げない。

2 水道技術管理者は、次に掲げる事項に関する事務に従事し、及びこれらの事務に従事する他の職員を監督しなければならない。

一 水道施設が第五条の規定による施設基準に適合しているかどうかの検査

二 第十三条第一項の規定による水質検査及び施設検査

三 給水装置の構造及び材質が第十六条の規定に基く政令で定める基準に適合しているかどうかの検査

四 次条第一項の規定による水質検査

五 第二十一条第一項の規定による健康診断

六 第二十二條の規定による衛生上の措置

七 第二十三条第一項の規定による給水の緊急停止

八 第三十七条前段の規定による給水停止

3 水道技術管理者は、政令で定める資格を有する者でなければならない。

(水質検査)

第二十条 水道事業者は、厚生労働省令の定めるところにより、定期及び臨時の水質検査を行わなければならない。

2 水道事業者は、前項の規定による水質検査を行つたときは、これに関する記録を作成し、水質検査を行つた日から起算して五年間、これを保存しなければならない。

3 水道事業者は、第一項の規定による水質検査を行うため、必要な検査施設を設けなければならない。ただし、当該水質検査を、厚生労働省令の定めるところにより、地方公共団体の機関又は厚生労働大臣の登録を受けた者に委託して行うときは、この限りでない。

(登録)

第二十条の二 前条第三項の登録は、厚生労働省令で定めるところにより、水質検査を行おうとする者の申請により行う。

(欠格条項)

第二十条の三 次の各号のいずれかに該当する者は、第二十条第三項の登録を受けることができない。

一 この法律又はこの法律に基づく命令に違反し、罰金以上の刑に処せられ、その執行を終わり、又は執行を受けることがなくなつた日から二年を経過しない者

二 第二十条の十三の規定により登録を取り消され、その取消の日から二年を経過しない者

三 法人であつて、その業務を行う役員のうち前二号のいずれかに該当する者があるもの

(登録基準)

第二十条の四 厚生労働大臣は、第二十条の二の規定により登録を申請した者が次に掲げる要件のすべてに適合しているときは、その登録をしなければならない。

一 第二十条第一項に規定する水質検査を行うために必要な検査施設を有し、これを用いて水質検査を行うものであること。

二 別表第一に掲げるいずれかの条件に適合する知識経験を有する者が水質検査を実施し、その人数が五名以上であること。

三 次に掲げる水質検査の信頼性の確保のための措置がとられていること。

イ 水質検査を行う部門に専任の管理者が置かれていること。

ロ 水質検査の業務の管理及び精度の確保に関する文書が作成されていること。

ハ ロに掲げる文書に記載されたところに従い、専ら水質検査の業務の管理及び精度の確保を行う部門が置かれていること。

2 登録は、水質検査機関登録簿に次に掲げる事項を記載してするものとする。

一 登録年月日及び登録番号

二 登録を受けた者の氏名又は名称及び住所並びに法人にあつては、その代表者の氏名

三 登録を受けた者が水質検査を行う区域及び登録を受けた者が水質検査を行う事業所の所在地

(登録の更新)

第二十条の五 第二十条第三項の登録は、三年を下らない政令で定める期間ごとにその更新を受けなければ、その期間の経過によつて、その効力を失う。

2 前三条の規定は、前項の登録の更新について準用する。

(受託義務等)

第二十条の六 第二十条第三項の登録を受けた者（以下「登録水質検査機関」という。）は、同項の水質検査の委託の申込みがあつたときは、正当な理由がある場合を除き、その受託を拒んではならない。

2 登録水質検査機関は、公正に、かつ、厚生労働省令で定める方法により水質検査を行わなけ

ればならない。

(変更の届出)

第二十条の七 登録水質検査機関は、氏名若しくは名称、住所、水質検査を行う区域又は水質検査を行う事業所の所在地を変更しようとするときは、変更しようとする日の二週間前までに、その旨を厚生労働大臣に届け出なければならない。

(業務規程)

第二十条の八 登録水質検査機関は、水質検査の業務に関する規程（以下「水質検査業務規程」という。）を定め、水質検査の業務の開始前に、厚生労働大臣に届け出なければならない。これを変更しようとするときも、同様とする。

2 水質検査業務規程には、水質検査の実施方法、水質検査に関する料金その他の厚生労働省令で定める事項を定めておかななければならない。

(業務の休廃止)

第二十条の九 登録水質検査機関は、水質検査の業務の全部又は一部を休止し、又は廃止しようとするときは、休止又は廃止しようとする日の二週間前までに、その旨を厚生労働大臣に届け出なければならない。

(財務諸表等の備付け及び閲覧等)

第二十条の十 登録水質検査機関は、毎事業年度経過後三月以内に、その事業年度の財産目録、貸借対照表及び損益計算書又は収支計算書並びに事業報告書（その作成に代えて電磁的記録（電子的方式、磁気的方式その他の人の知覚によつては認識することができない方式で作られる記録であつて、電子計算機による情報処理の用に供されるものをいう。以下同じ。）の作成がされている場合における当該電磁的記録を含む。次項において「財務諸表等」という。）を作成し、五年間事業所に備えて置かななければならない。

2 水道事業者その他の利害関係人は、登録水質検査機関の業務時間内は、いつでも、次に掲げる請求をすることができる。ただし、第二号又は第四号の請求をするには、登録水質検査機関の定めた費用を支払わなければならない。

一 財務諸表等が書面をもつて作成されているときは、当該書面の閲覧又は謄写の請求

二 前号の書面の謄本又は抄本の請求

三 財務諸表等が電磁的記録をもつて作成されているときは、当該電磁的記録に記録された事項を厚生労働省令で定める方法により表示したものの閲覧又は謄写の請求

四 前号の電磁的記録に記録された事項を電磁的方法であつて厚生労働省令で定めるものにより提供することの請求又は当該事項を記載した書面の交付の請求

(適合命令)

第二十条の十一 厚生労働大臣は、登録水質検査機関が第二十条の四第一項各号のいずれかに適合しなくなつたと認めるときは、その登録水質検査機関に対し、これらの規定に適合するため必要な措置をとるべきことを命ずることができる。

(改善命令)

第二十条の十二 厚生労働大臣は、登録水質検査機関が第二十条の六第一項又は第二項の規定に違反していると認めるときは、その登録水質検査機関に対し、水質検査を受託すべきこと又は水質検査の方法その他の業務の方法の改善に関し必要な措置をとるべきことを命ずることができる。

(登録の取消し等)

第二十条の十三 厚生労働大臣は、登録水質検査機関が次の各号のいずれかに該当するときは、その登録を取り消し、又は期間を定めて水質検査の業務の全部若しくは一部の停止を命ずることができる。

- 一 第二十条の三第一号又は第三号に該当するに至ったとき。
- 二 第二十条の七から第二十条の九まで、第二十条の十第一項又は次条の規定に違反したとき。
- 三 正当な理由がないのに第二十条の十第二項各号の規定による請求を拒んだとき。
- 四 第二十条の十一又は前条の規定による命令に違反したとき。
- 五 不正の手段により第二十条第三項の登録を受けたとき。

(帳簿の備付け)

第二十条の十四 登録水質検査機関は、厚生労働省令で定めるところにより、水質検査に関する事項で厚生労働省令で定めるものを記載した帳簿を備え、これを保存しなければならない。

(報告の徴収及び立入検査)

第二十条の十五 厚生労働大臣は、水質検査の適正な実施を確保するため必要があると認めるときは、登録水質検査機関に対し、業務の状況に関し必要な報告を求め、又は当該職員に、登録水質検査機関の事務所又は事業所に立ち入り、業務の状況若しくは検査施設、帳簿、書類その他の物件を検査させることができる。

2 前項の規定により立入検査を行う職員は、その身分を示す証明書を携帯し、関係者の請求があつたときは、これを提示しなければならない。

3 第一項の規定による権限は、犯罪捜査のために認められたものと解釈してはならない。

(公示)

第二十条の十六 厚生労働大臣は、次の場合には、その旨を公示しなければならない。

- 一 第二十条第三項の登録をしたとき。
- 二 第二十条の七の規定による届出があつたとき。
- 三 第二十条の九の規定による届出があつたとき。
- 四 第二十条の十三の規定により第二十条第三項の登録を取り消し、又は水質検査の業務の停止を命じたとき。

(健康診断)

第二十一条 水道事業者は、水道の取水場、浄水場又は配水池において業務に従事している者及びこれらの施設の設置場所の構内に居住している者について、厚生労働省令の定めるところによ

り、定期及び臨時の健康診断を行わなければならない。

2 水道事業者は、前項の規定による健康診断を行ったときは、これに関する記録を作成し、健康診断を行った日から起算して一年間、これを保存しなければならない。

(衛生上の措置)

第二十二条 水道事業者は、厚生労働省令の定めるところにより、水道施設の管理及び運営に関し、消毒その他衛生上必要な措置を講じなければならない。

(給水の緊急停止)

第二十三条 水道事業者は、その供給する水が人の健康を害するおそれがあることを知つたときは、直ちに給水を停止し、かつ、その水を使用することが危険である旨を関係者に周知させる措置を講じなければならない。

2 水道事業者の供給する水が人の健康を害するおそれがあることを知つた者は、直ちにその旨を当該水道事業者に通報しなければならない。

(消火栓)

第二十四条 水道事業者は、当該水道に公共の消防のための消火栓を設置しなければならない。

2 市町村は、その区域内に消火栓を設置した水道事業者に対し、その消火栓の設置及び管理に要する費用その他その水道が消防用に使用されることに伴い増加した水道施設の設置及び管理に要する費用につき、当該水道事業者との協議により、相当額の補償をしなければならない。

3 水道事業者は、公共の消防用として使用された水の料金を徴収することができない。

(情報提供)

第二十四条の二 水道事業者は、水道の需要者に対し、厚生労働省令で定めるところにより、第二十条第一項の規定による水質検査の結果その他水道事業に関する情報を提供しなければならない。

(業務の委託)

第二十四条の三 水道事業者は、政令で定めるところにより、水道の管理に関する技術上の業務の全部又は一部を他の水道事業者若しくは水道用水供給事業者又は当該業務を適正かつ確実に実施することができる者として政令で定める要件に該当するものに委託することができる。

2 水道事業者は、前項の規定により業務を委託したときは、遅滞なく、厚生労働省令で定める事項を厚生労働大臣に届け出なければならない。委託に係る契約が効力を失つたときも、同様とする。

3 第一項の規定により業務の委託を受ける者（以下「水道管理業務受託者」という。）は、水道の管理について技術上の業務を担当させるため、受託水道業務技術管理者一人を置かなければならない。

4 受託水道業務技術管理者は、第一項の規定により委託された業務の範囲内において第十九条第二項各号に掲げる事項に関する事務に従事し、及びこれらの事務に従事する他の職員を監督しなければならない。

5 受託水道業務技術管理者は、政令で定める資格を有する者でなければならない。

6 第一項の規定により水道の管理に関する技術上の業務を委託する場合には、当該委託された業務の範囲内において、水道管理業務受託者を水道事業者と、受託水道業務技術管理者を水道技術管理者とみなして、第十三条第一項(水質検査及び施設検査の実施に係る部分に限る。)及び第二項、第十七条、第二十条から第二十二条まで、第二十三条第一項、第三十六条第二項並びに第三十九条の規定(これらの規定に係る罰則を含む。)を適用する。この場合において、当該委託された業務の範囲内において、水道事業者及び水道技術管理者については、これらの規定は、適用しない。

7 第一項の規定により水道の管理に関する技術上の業務を委託する場合には、当該委託された業務の範囲内において、水道技術管理者については第十九条第二項の規定は適用せず、受託水道業務技術管理者が同項各号に掲げる事項に関するすべての事務に従事し、及びこれらの事務に従事する他の職員を監督する場合においては、水道事業者については、同条第一項の規定は、適用しない。

(簡易水道事業に関する特例)

第二十五条 簡易水道事業については、当該水道が、消毒設備以外の浄水施設を必要とせず、かつ、自然流下のみによつて給水することができるものであるときは、第十九条第三項の規定を適用しない。

2 給水人口が二千人以下である簡易水道事業を経営する水道事業者は、第二十四条第一項の規定にかかわらず、消防組織法 (昭和二十二年法律第二百二十六号) 第七条 に規定する市町村長との協議により、当該水道に消火栓を設置しないことができる。

第三節 指定給水装置工事事業者

(指定の申請)

第二十五条の二 第十六条の二第一項の指定は、給水装置工事事業者の申請により行う。

2 第十六条の二第一項の指定を受けようとする者は、厚生労働省令で定めるところにより、次に掲げる事項を記載した申請書を水道事業者に提出しなければならない。

一 氏名又は名称及び住所並びに法人にあつては、その代表者の氏名

二 当該水道事業者の給水区域について給水装置工事事業者を行う事業所(以下この節において単に「事業所」という。)の名称及び所在地並びに第二十五条の四第一項の規定によりそれぞれの事業所において選任されることとなる給水装置工事主任技術者の氏名

三 給水装置工事を行うための機械器具の名称、性能及び数

四 その他厚生労働省令で定める事項

(指定の基準)

第二十五条の三 水道事業者は、第十六条の二第一項の指定の申請をした者が次の各号のい

れにも適合していると認めるときは、同項の指定をしなければならない。

一 事業所ごとに、次条第一項の規定により給水装置工事主任技術者として選任されることとなる者を置く者であること。

二 厚生労働省令で定める機械器具を有する者であること。

三 次のいずれにも該当しない者であること。

イ 成年被後見人若しくは被保佐人又は破産者で復権を得ないもの

ロ この法律に違反して、刑に処せられ、その執行を終わり、又は執行を受けることがなくなつた日から二年を経過しない者

ハ 第二十五条の十一第一項の規定により指定を取り消され、その取消の日から二年を経過しない者

ニ その業務に関し不正又は不誠実な行為をするおそれがあると認めるに足りる相当の理由がある者

ホ 法人であつて、その役員のうちイからニまでのいずれかに該当する者があるもの

2 水道事業者は、第十六条の二第一項の指定をしたときは、遅滞なく、その旨を一般に周知させる措置をとらなければならない。

(給水装置工事主任技術者)

第二十五条の四 指定給水装置工事事業者は、事業所ごとに、第三項各号に掲げる職務をさせるため、厚生労働省令で定めるところにより、給水装置工事主任技術者免状の交付を受けている者のうちから、給水装置工事主任技術者を選任しなければならない。

2 指定給水装置工事事業者は、給水装置工事主任技術者を選任したときは、遅滞なく、その旨を水道事業者に届け出なければならない。これを解任したときも、同様とする。

3 給水装置工事主任技術者は、次に掲げる職務を誠実に行わなければならない。

一 給水装置工事に関する技術上の管理

二 給水装置工事に従事する者の技術上の指導監督

三 給水装置工事に係る給水装置の構造及び材質が第十六条の規定に基づく政令で定める基準に適合していることの確認

四 その他厚生労働省令で定める職務

4 給水装置工事に従事する者は、給水装置工事主任技術者がその職務として行う指導に従わなければならない。

(給水装置工事主任技術者免状)

第二十五条の五 給水装置工事主任技術者免状は、給水装置工事主任技術者試験に合格した者に対し、厚生労働大臣が交付する。

2 厚生労働大臣は、次の各号のいずれかに該当する者に対しては、給水装置工事主任技術者免状の交付を行わないことができる。

一 次項の規定により給水装置工事主任技術者免状の返納を命ぜられ、その日から一年を経過

しない者

二 この法律に違反して、刑に処せられ、その執行を終わり、又は執行を受けることがなくなった日から二年を経過しない者

3 厚生労働大臣は、給水装置工事主任技術者免状の交付を受けている者がこの法律に違反したときは、その給水装置工事主任技術者免状の返納を命ずることができる。

4 前三項に規定するもののほか、給水装置工事主任技術者免状の交付、書換え交付、再交付及び返納に関し必要な事項は、厚生労働省令で定める。

(給水装置工事主任技術者試験)

第二十五条の六 給水装置工事主任技術者試験は、給水装置工事主任技術者として必要な知識及び技能について、厚生労働大臣が行う。

2 給水装置工事主任技術者試験は、給水装置工事に関して三年以上の実務の経験を有する者でなければ、受けることができない。

3 給水装置工事主任技術者試験の試験科目、受験手続その他給水装置工事主任技術者試験の実施細目は、厚生労働省令で定める。

(変更の届出等)

第二十五条の七 指定給水装置工事事業者は、事業所の名称及び所在地その他厚生労働省令で定める事項に変更があつたとき、又は給水装置工事の事業を廃止し、休止し、若しくは再開したときは、厚生労働省令で定めるところにより、その旨を水道事業者に届け出なければならない。

(事業の基準)

第二十五条の八 指定給水装置工事事業者は、厚生労働省令で定める給水装置工事の事業の運営に関する基準に従い、適正な給水装置工事の事業の運営に努めなければならない。

(給水装置工事主任技術者の立会い)

第二十五条の九 水道事業者は、第十七条第一項の規定による給水装置の検査を行うときは、当該給水装置に係る給水装置工事を施行した指定給水装置工事事業者に対し、当該給水装置工事を施行した事業所に係る給水装置工事主任技術者を検査に立ち会わせることを求めることができる。

(報告又は資料の提出)

第二十五条の十 水道事業者は、指定給水装置工事事業者に対し、当該指定給水装置工事事業者が給水区域において施行した給水装置工事に関し必要な報告又は資料の提出を求めることができる。

(指定の取消し)

第二十五条の十一 水道事業者は、指定給水装置工事事業者が次の各号のいずれかに該当するときは、第十六条の二第一項の指定を取り消すことができる。

一 第二十五条の三第一項各号に適合しなくなつたとき。

二 第二十五条の四第一項又は第二項の規定に違反したとき。

三 第二十五条の七の規定による届出をせず、又は虚偽の届出をしたとき。

四 第二十五条の八に規定する給水装置工事業の運営に関する基準に従った適正な給水装置工事業の運営をすることができないと認められるとき。

五 第二十五条の九の規定による水道事業者の求めに対し、正当な理由なくこれに応じないとき。

六 前条の規定による水道事業者の求めに対し、正当な理由なくこれに応じず、又は虚偽の報告若しくは資料の提出をしたとき。

七 その施行する給水装置工事が水道施設の機能に障害を与え、又は与えるおそれが大であるとき。

八 不正の手段により第十六条の二第一項の指定を受けたとき。

2 第二十五条の三第二項の規定は、前項の場合に準用する。

第四節 指定試験機関

(指定試験機関の指定)

第二十五条の十二 厚生労働大臣は、その指定する者（以下「指定試験機関」という。）に、給水装置工事主任技術者試験の実施に関する事務（以下「試験事務」という。）を行わせることができる。

2 指定試験機関の指定は、試験事務を行おうとする者の申請により行う。

(指定の基準)

第二十五条の十三 厚生労働大臣は、他に指定を受けた者がなく、かつ、前条第二項の規定による申請が次の要件を満たしていると認めるときでなければ、指定試験機関の指定をしてはならない。

一 職員、設備、試験事務の実施の方法その他の事項についての試験事務の実施に関する計画が試験事務の適正かつ確実な実施のために適切なものであること。

二 前号の試験事務の実施に関する計画の適正かつ確実な実施に必要な経理的及び技術的な基礎を有するものであること。

三 申請者が、試験事務以外の業務を行っている場合には、その業務を行うことによつて試験事務が不公正になるおそれがないこと。

2 厚生労働大臣は、前条第二項の規定による申請をした者が、次の各号のいずれかに該当するときは、指定試験機関の指定をしてはならない。

一 民法（明治二十九年法律第八十九号）第三十四条の規定により設立された法人以外の者であること。

二 第二十五条の二十四第一項又は第二項の規定により指定を取り消され、その取消の日から起算して二年を経過しない者であること。

三 その役員のうち、次のいずれかに該当する者があること。

イ この法律に違反して、刑に処せられ、その執行を終わり、又は執行を受けることがなくなつ

た日から起算して二年を経過しない者

ロ 第二十五条の十五第二項の規定による命令により解任され、その解任の日から起算して二年を経過しない者

(指定の公示等)

第二十五条の十四 厚生労働大臣は、第二十五条の十二第一項の規定による指定をしたときは、指定試験機関の名称及び主たる事務所の所在地並びに当該指定をした日を公示しなければならない。

2 指定試験機関は、その名称又は主たる事務所の所在地を変更しようとするときは、変更しようとする日の二週間前までに、その旨を厚生労働大臣に届け出なければならない。

3 厚生労働大臣は、前項の規定による届出があつたときは、その旨を公示しなければならない。
(役員の選任及び解任)

第二十五条の十五 指定試験機関の役員の選任及び解任は、厚生労働大臣の認可を受けなければ、その効力を生じない。

2 厚生労働大臣は、指定試験機関の役員が、この法律（これに基づく命令又は処分を含む。）若しくは第二十五条の十八第一項に規定する試験事務規程に違反する行為をしたとき、又は試験事務に関し著しく不適当な行為をしたときは、指定試験機関に対し、当該役員を解任すべきことを命ずることができる。

(試験委員)

第二十五条の十六 指定試験機関は、試験事務のうち、給水装置工事主任技術者として必要な知識及び技能を有するかどうかの判定に関する事務を行う場合には、試験委員にその事務を行わせなければならない。

2 指定試験機関は、試験委員を選任しようとするときは、厚生労働省令で定める要件を備える者のうちから選任しなければならない。

3 指定試験機関は、試験委員を選任したときは、厚生労働省令で定めるところにより、遅滞なく、その旨を厚生労働大臣に届け出なければならない。試験委員に変更があつたときも、同様とする。

4 前条第二項の規定は、試験委員の解任について準用する。

(秘密保持義務等)

第二十五条の十七 指定試験機関の役員若しくは職員（試験委員を含む。次項において同じ。）又はこれらの職にあつた者は、試験事務に関して知り得た秘密を漏らしてはならない。

2 試験事務に従事する指定試験機関の役員又は職員は、刑法（明治四十年法律第四十五号）その他の罰則の適用については、法令により公務に従事する職員とみなす。

(試験事務規程)

第二十五条の十八 指定試験機関は、試験事務の開始前に、試験事務の実施に関する規程（以下「試験事務規程」という。）を定め、厚生労働大臣の認可を受けなければならない。これを変更し

ようとするときも、同様とする。

2 試験事務規程で定めるべき事項は、厚生労働省令で定める。

3 厚生労働大臣は、第一項の規定により認可をした試験事務規程が試験事務の適正かつ確実な実施上不適当となつたと認めるときは、指定試験機関に対し、これを変更すべきことを命ずることができる。

(事業計画の認可等)

第二十五条の十九 指定試験機関は、毎事業年度、事業計画及び収支予算を作成し、当該事業年度の開始前に（第二十五条の十二第一項の規定による指定を受けた日の属する事業年度にあつては、その指定を受けた後遅滞なく）、厚生労働大臣の認可を受けなければならない。これを変更しようとするときも、同様とする。

2 指定試験機関は、毎事業年度、事業報告書及び収支決算書を作成し、当該事業年度の終了後三月以内に、厚生労働大臣に提出しなければならない。

(帳簿の備付け)

第二十五条の二十 指定試験機関は、厚生労働省令で定めるところにより、試験事務に関する事項で厚生労働省令で定めるものを記載した帳簿を備え、これを保存しなければならない。

(監督命令)

第二十五条の二十一 厚生労働大臣は、試験事務の適正な実施を確保するため必要があると認めるときは、指定試験機関に対し、試験事務に関し監督上必要な命令をすることができる。

(報告、検査等)

第二十五条の二十二 厚生労働大臣は、試験事務の適正な実施を確保するため必要があると認めるときは、指定試験機関に対し、試験事務の状況に関し必要な報告を求め、又はその職員に、指定試験機関の事務所に立ち入り、試験事務の状況若しくは設備、帳簿、書類その他の物件を検査させることができる。

2 前項の規定により立入検査を行う職員は、その身分を示す証明書を携帯し、関係者の請求があつたときは、これを提示しなければならない。

3 第一項の規定による権限は、犯罪捜査のために認められたものと解してはならない。

(試験事務の休廃止)

第二十五条の二十三 指定試験機関は、厚生労働大臣の許可を受けなければ、試験事務の全部又は一部を休止し、又は廃止してはならない。

2 厚生労働大臣は、指定試験機関の試験事務の全部又は一部の休止又は廃止により試験事務の適正かつ確実な実施が損なわれるおそれがないと認めるときでなければ、前項の規定による許可をしてはならない。

3 厚生労働大臣は、第一項の規定による許可をしたときは、その旨を公示しなければならない。

(指定の取消し等)

第二十五条の二十四 厚生労働大臣は、指定試験機関が第二十五条の十三第二項第一号又は第

三号に該当するに至つたときは、その指定を取り消さなければならない。

2 厚生労働大臣は、指定試験機関が次の各号のいずれかに該当するときは、その指定を取り消し、又は期間を定めて試験事務の全部若しくは一部の停止を命ずることができる。

一 第二十五条の十三第一項各号の要件を満たさなくなつたと認められるとき。

二 第二十五条の十五第二項（第二十五条の十六第四項において準用する場合を含む。）、第二十五条の十八第三項又は第二十五条の二十一の規定による命令に違反したとき。

三 第二十五条の十六第一項、第二十五条の十九、第二十五条の二十又は前条第一項の規定に違反したとき。

四 第二十五条の十八第一項の規定により認可を受けた試験事務規程によらないで試験事務を行つたとき。

五 不正な手段により指定試験機関の指定を受けたとき。

3 厚生労働大臣は、前二項の規定により指定を取り消し、又は前項の規定により試験事務の全部若しくは一部の停止を命じたときは、その旨を公示しなければならない。

（指定等の条件）

第二十五条の二十五 第二十五条の十二第一項、第二十五条の十五第一項、第二十五条の十八第一項、第二十五条の十九第一項又は第二十五条の二十三第一項の規定による指定、認可又は許可には、条件を付し、及びこれを変更することができる。

2 前項の条件は、当該指定、認可又は許可に係る事項の確実な実施を図るため必要な最小限度のものに限り、かつ、当該指定、認可又は許可を受ける者に不当な義務を課することとなるものであつてはならない。

（厚生労働大臣による試験事務の実施）

第二十五条の二十六 厚生労働大臣は、指定試験機関の指定をしたときは、試験事務を行わないものとする。

2 厚生労働大臣は、指定試験機関が第二十五条の二十三第一項の規定による許可を受けて試験事務の全部若しくは一部を休止したとき、第二十五条の二十四第二項の規定により指定試験機関に対し試験事務の全部若しくは一部の停止を命じたとき、又は指定試験機関が天災その他の事由により試験事務の全部若しくは一部を実施することが困難となつた場合において必要があると認めるときは、当該試験事務の全部又は一部を自ら行うものとする。

3 厚生労働大臣は、前項の規定により試験事務の全部若しくは一部を自ら行うこととするとき、又は自ら行つていた試験事務の全部若しくは一部を行わないこととするときは、その旨を公示しなければならない。

（厚生労働省令への委任）

第二十五条の二十七 この法律に規定するもののほか、指定試験機関及びその行う試験事務並びに試験事務の引継ぎに関し必要な事項は、厚生労働省令で定める。

第三章 水道用水供給事業

(事業の認可)

第二十六条 水道用水供給事業を經營しようとする者は、厚生労働大臣の認可を受けなければならない。

(認可の申請)

第二十七条 水道用水供給事業經營の認可の申請をするには、申請書に、事業計画書、工事設計書その他厚生労働省令で定める書類(図面を含む。)を添えて、これを厚生労働大臣に提出しなければならない。

2 前項の申請書には、次に掲げる事項を記載しなければならない。

一 申請者の住所及び氏名(法人又は組合にあつては、主たる事務所の所在地及び名称並びに代表者の氏名)

二 水道事務所の所在地

3 水道用水供給事業者は、前項に規定する申請書の記載事項に変更を生じたときは、速やかに、その旨を厚生労働大臣に届け出なければならない。

4 第一項の事業計画書には、次に掲げる事項を記載しなければならない。

一 給水対象及び給水量

二 水道施設の概要

三 給水開始の予定年月日

四 工事費の予定総額及びその予定財源

五 経常収支の概算

六 その他厚生労働省令で定める事項

5 第一項の工事設計書には、次に掲げる事項を記載しなければならない。

一 一日最大給水量及び一日平均給水量

二 水源の種別及び取水地点

三 水源の水量の概算及び水質試験の結果

四 水道施設の位置(標高及び水位を含む。)、規模及び構造

五 浄水方法

六 工事の着手及び完了の予定年月日

七 その他厚生労働省令で定める事項

(認可基準)

第二十八条 水道用水供給事業經營の認可は、その申請が次の各号に適合していると認められるときでなければ、与えてはならない。

一 当該水道用水供給事業の計画が確実かつ合理的であること。

二 水道施設の工事の設計が第五条の規定による施設基準に適合すること。

三 地方公共団体以外の者の申請に係る水道用水供給事業にあつては、当該事業を遂行するに足りる経理的基礎があること。

四 その他当該水道用水供給事業の開始が公益上必要であること。

2 前項各号に規定する基準を適用するについて必要な技術的細目は、厚生労働省令で定める。

(附款)

第二十九条 厚生労働大臣は、地方公共団体以外の者に対して水道用水供給事業経営の認可を与える場合には、これに必要な条件を附することができる。

2 第九条第二項の規定は、前項の条件について準用する。

(事業の変更)

第三十条 水道用水供給事業者は、給水対象若しくは給水量を増加させ、又は水源の種別、取水地点若しくは浄水方法を変更しようとするとき(次の各号のいずれかに該当するときを除く。)は、厚生労働大臣の認可を受けなければならない。

一 その変更が厚生労働省令で定める軽微なものであるとき。

二 その変更が他の水道用水供給事業の全部を譲り受けることに伴うものであるとき。

2 前三条の規定は、前項の認可について準用する。

3 水道用水供給事業者は、第一項各号のいずれかに該当する変更を行うときは、あらかじめ、厚生労働省令で定めるところにより、その旨を厚生労働大臣に届け出なければならない。

(準用)

第三十一条 第十一条から第十三条まで、第十五条第二項、第十九条から第二十三条まで、第二十四条の二及び第二十四条の三の規定は、水道用水供給事業者について準用する。この場合において、第十一条第一項中「水道事業」とあるのは「水道用水供給事業」と、「水道事業者」とあるのは「水道用水供給事業者」と、第十五条第二項中「常時」とあるのは「給水契約の定めるところにより」と、「関係者に周知させる」とあるのは「水道用水の供給を受ける水道事業者に通知する」と、第二十条の十第二項中「水道事業者その他の利害関係人」とあるのは「水道用水供給事業者その他の利害関係人」と、第二十三条第一項中「関係者に周知させる」とあるのは「水道用水の供給を受ける水道事業者に通知する」と、第二十四条の二中「水道の需要者」とあるのは「水道用水の供給を受ける水道の需要者」と、「第二十条第一項」とあるのは「第三十一条において準用する第二十条第一項」と、「水道事業」とあるのは「水道用水供給事業」と、第二十四条の三第四項中「第十九条第二項各号」とあるのは「第三十一条において準用する第十九条第二項各号」と、同条第六項中「第十三条第一項」とあるのは「第三十一条において準用する第十三条第一項」と、「第十七条、第二十条から第二十二条まで、第二十三条第一項、第三十六条第二項並びに第三十九条」とあるのは「第二十条から第二十二条まで並びに第二十三条第一項並びに第三十六条第二項及び第三十九条」と、同条第七項中「第十九条第二項」とあるのは「第三十一条において準用する第十九条第二項」と、「同条第一項」とあるのは「第三十一条において準用する第十九条第一項」と読み替えるほか、これらの規定に関し必要な技術的読替えは、政令で定める。

第四章 専用水道

(確認)

第三十二条 専用水道の布設工事をしようとする者は、その工事に着手する前に、当該工事の設計が第五条の規定による施設基準に適合するものであることについて、都道府県知事の確認を受けなければならない。

(確認の申請)

第三十三条 前条の確認の申請をするには、申請書に、工事設計書その他厚生労働省令で定める書類（図面を含む。）を添えて、これを都道府県知事に提出しなければならない。

2 前項の申請書には、次に掲げる事項を記載しなければならない。

一 申請者の住所及び氏名（法人又は組合にあつては、主たる事務所の所在地及び名称並びに代表者の氏名）

二 水道事務所の所在地

3 専用水道の設置者は、前項に規定する申請書の記載事項に変更を生じたときは、速やかに、その旨を都道府県知事に届け出なければならない。

4 第一項の工事設計書には、次に掲げる事項を記載しなければならない。

一 一日最大給水量及び一日平均給水量

二 水源の種別及び取水地点

三 水源の水量の概算及び水質試験の結果

四 水道施設の概要

五 水道施設の位置（標高及び水位を含む。）、規模及び構造

六 浄水方法

七 工事の着手及び完了の予定年月日

八 その他厚生労働省令で定める事項

5 都道府県知事は、第一項の申請を受理した場合において、当該工事の設計が第五条の規定による施設基準に適合することを確認したときは、申請者にその旨を通知し、適合しないと認めたとき、又は申請書の添附書類によつては適合するかわからないかを判断することができないときは、その適合しない点を指摘し、又はその判断することができない理由を附して、申請者にその旨を通知しなければならない。

6 前項の通知は、第一項の申請を受理した日から起算して三十日以内に、書面をもつてしなければならない。

(準用)

第三十四条 第十三条、第十九条から第二十三条まで及び第二十四条の三の規定は、専用水道の設置者について準用する。この場合において、第十三条第一項及び第二十四条の三第二項中「厚生労働大臣」とあるのは「都道府県知事」と、第二十条の十第二項中「水道事業者その他の利害

関係人」とあるのは「専用水道の設置者その他の利害関係人」と、第二十四条の三第四項中「第十九条第二項各号」とあるのは「第三十四条第一項において準用する第十九条第二項各号」と、同条第六項中「第十三条第一項」とあるのは「第三十四条第一項において準用する第十三条第一項」と、「第十七条、第二十条から第二十二条まで、第二十三条第一項、第三十六条第二項並びに第三十九条」とあるのは「第二十条から第二十二条まで並びに第二十三条第一項並びに第三十六条第二項及び第三十九条」と、同条第七項中「第十九条第二項」とあるのは「第三十四条第一項において準用する第十九条第二項」と、「同条第一項」とあるのは「第三十四条第一項において準用する第十九条第一項」と読み替えるほか、これらの規定に関し必要な技術的読替えは、政令で定める。

2 一日最大給水量が千立方メートル以下である専用水道については、当該水道が消毒設備以外の浄水施設を必要とせず、かつ、自然流下のみによつて給水することができるものであるときは、前項の規定にかかわらず、第十九条第三項の規定を準用しない。

第四章の二 簡易専用水道

第三十四条の二 簡易専用水道の設置者は、厚生労働省令で定める基準に従い、その水道を管理しなければならない。

2 簡易専用水道の設置者は、当該簡易専用水道の管理について、厚生労働省令の定めるところにより、定期に、地方公共団体の機関又は厚生労働大臣の登録を受けた者の検査を受けなければならない。

(検査の義務)

第三十四条の三 前条第二項の登録を受けた者は、簡易専用水道の管理の検査を行うことを求められたときは、正当な理由がある場合を除き、遅滞なく、簡易専用水道の管理の検査を行わなければならない。

(準用)

第三十四条の四 第二十条の二から第二十条の五までの規定は第三十四条の二第二項の登録について、第二十条の六第二項の規定は簡易専用水道の管理の検査について、第二十条の七から第二十条の十六までの規定は第三十四条の二第二項の登録を受けた者について準用する。この場合において、第二十条の二中「前条第三項」とあるのは「第三十四条の二第二項」と、同条、第二十条の四第一項各号及び第二項第三号、第二十条の六第二項、第二十条の七から第二十条の九まで、第二十条の十二から第二十条の十四まで、第二十条の十五第一項並びに第二十条の十六第四号中「水質検査」とあるのは「簡易専用水道の管理の検査」と、第二十条の三、第二十条の五第一項、第二十条の十三第五号並びに第二十条の十六第一号及び第四号中「第二十条第三項」とあるのは「第三十四条の二第二項」と、第二十条の三第二号及び第二十条の十六第四号中「第二十条の十三」とあるのは「第三十四条の四において準用する第二十条の十三」と、第二十条の三第三号中「前二号」とあるのは「第三十四条の四において準用する前二号」と、第二十条の四第一

項中「第二十条の二」とあるのは「第三十四条の四において準用する第二十条の二」と、同項第一号中「第二十条第一項」とあるのは「第三十四条の二第二項」と、同号及び第二十条の十五第一項中「検査施設」とあるのは「検査設備」と、第二十条の四第一項第二号中「別表第一」とあるのは「別表第二」と、「五名」とあるのは「三名」と、同項第三号ハ中「ロ」とあるのは「第三十四条の四において準用するロ」と、同条第二項中「水質検査機関登録簿」とあるのは「簡易専用水道検査機関登録簿」と、第二十条の五第二項中「前三条」とあるのは「第三十四条の四において準用する前三条」と、同項及び第二十条の十五第二項中「前項」とあるのは「第三十四条の四において準用する前項」と、第二十条の六第二項、第二十条の七、第二十条の八第一項、第二十条の九から第二十条の十四まで及び第二十条の十五第一項中「登録水質検査機関」とあるのは「第三十四条の二第二項の登録を受けた者」と、第二十条の八中「水質検査業務規程」とあるのは「簡易専用水道検査業務規程」と、第二十条の十第一項中「次項」とあるのは「第三十四条の四において準用する次項」と、同条第二項中「水道事業者」とあるのは「簡易専用水道の設置者」と、第二十条の十一中「第二十条の四第一項各号」とあるのは「第三十四条の四において準用する第二十条の四第一項各号」と、第二十条の十二中「第二十条の六第一項又は第二項」とあるのは「第三十四条の三又は第三十四条の四において準用する第二十条の六第二項」と、「受託す」とあるのは「行う」と、第二十条の十三第一号中「第二十条の三第一号又は第三号」とあるのは「第三十四条の四において準用する第二十条の三第一号又は第三号」と、同条第二号及び第二十条の十六第二号中「第二十条の七」とあるのは「第三十四条の四において準用する第二十条の七」と、第二十条の十三第二号及び第二十条の十六第三号中「第二十条の九」とあるのは「第三十四条の四において準用する第二十条の九」と、第二十条の十三第二号中「第二十条の十第一項」とあるのは「第三十四条の四において準用する第二十条の十第一項」と、「次条」とあるのは「第三十四条の四において準用する次条」と、同条第三号中「第二十条の十第二項各号」とあるのは「第三十四条の四において準用する第二十条の十第二項各号」と、同条第四号中「第二十条の十一」とあるのは「第三十四条の四において準用する第二十条の十一」と、「前条」とあるのは「第三十四条の四において準用する前条」と、第二十条の十五第三項中「第一項」とあるのは「第三十四条の四において準用する第一項」と読み替えるものとする。

第五章 監督

(認可の取消し)

第三十五条 厚生労働大臣は、水道事業者又は水道用水供給事業者が、正当な理由がなくて、事業認可の申請書に添付した工事設計書に記載した工事着手の予定年月日の経過後一年以内に工事に着手せず、若しくは工事完了の予定年月日の経過後一年以内に工事を完了せず、又は事業計画書に記載した給水開始の予定年月日の経過後一年以内に給水を開始しないときは、事業の認可を取り消すことができる。この場合において、工事完了の予定年月日の経過後一年を経過した時に一部の工事を完了していたときは、その工事を完了していない部分について事業の認可を取り消

すこともできる。

2 地方公共団体以外の水道事業者について前項に規定する理由があるときは、当該水道事業の給水区域をその区域に含む市町村は、厚生労働大臣に同項の処分をなすべきことを求めることができる。

3 厚生労働大臣は、地方公共団体である水道事業者又は水道用水供給事業者に対して第一項の処分をするには、当該水道事業者又は水道用水供給事業者に対して弁明の機会を与えなければならない。この場合においては、あらかじめ、書面をもつて弁明をなすべき日時、場所及び当該処分をなすべき理由を通知しなければならない。

(改善の指示等)

第三十六条 厚生労働大臣は水道事業又は水道用水供給事業について、都道府県知事は専用水道について、当該水道施設が第五条の規定による施設基準に適合しなくなつたと認め、かつ、国民の健康を守るため緊急に必要な必要があると認めるときは、当該水道事業者若しくは水道用水供給事業者又は専用水道の設置者に対して、期間を定めて、当該施設を改善すべき旨を指示することができる。

2 厚生労働大臣は水道事業又は水道用水供給事業について、都道府県知事は専用水道について、水道技術管理者がその職務を怠り、警告を發したにもかかわらずなお継続して職務を怠つたときは、当該水道事業者若しくは水道用水供給事業者又は専用水道の設置者に対して、水道技術管理者を変更すべきことを勧告することができる。

3 都道府県知事は、簡易専用水道の管理が第三十四条の二第一項の厚生労働省令で定める基準に適合していないと認めるときは、当該簡易専用水道の設置者に対して、期間を定めて、当該簡易専用水道の管理に関し、清掃その他の必要な措置を採るべき旨を指示することができる。

(給水停止命令)

第三十七条 厚生労働大臣は水道事業者又は水道用水供給事業者が、都道府県知事は専用水道又は簡易専用水道の設置者が、前条第一項又は第三項の規定に基づく指示に従わない場合において、給水を継続させることが当該水道の利用者の利益を阻害すると認めるときは、その指示に係る事項を履行するまでの間、当該水道による給水を停止すべきことを命ずることができる。同条第二項の規定に基づく勧告に従わない場合において、給水を継続させることが当該水道の利用者の利益を阻害すると認めるときも、同様とする。

(供給条件の変更)

第三十八条 厚生労働大臣は、地方公共団体以外の水道事業者の料金、給水装置工事の費用の負担区分その他の供給条件が、社会的経済的事情の変動等により著しく不相当となり、公共の利益の増進に支障があると認めるときは、当該水道事業者に対し、相当の期間を定めて、供給条件の変更の認可を申請すべきことを命ずることができる。

2 厚生労働大臣は、水道事業者が前項の期間内に同項の申請をしないときは、供給条件を変更することができる。

(報告の徴収及び立入検査)

第三十九条 厚生労働大臣は、水道(水道事業及び水道用水供給事業の用に供するものに限る。以下この項において同じ。)の布設若しくは管理又は水道事業若しくは水道用水供給事業の適正を確保するために必要があると認めるときは、水道事業者若しくは水道用水供給事業者から工事の施行状況若しくは事業の実施状況について必要な報告を徴し、又は当該職員をして水道の工事現場、事務所若しくは水道施設のある場所に立ち入らせ、工事の施行状況、水道施設、水質、水圧、水量若しくは必要な帳簿書類(その作成又は保存に代えて電磁的記録の作成又は保存がされている場合における当該電磁的記録を含む。次項及び次条第八項において同じ。)を検査させることができる。

2 都道府県知事は、水道(水道事業及び水道用水供給事業の用に供するものを除く。以下この項において同じ。)の布設又は管理の適正を確保するために必要があると認めるときは、専用水道の設置者から工事の施行状況若しくは専用水道の管理について必要な報告を徴し、又は当該職員をして水道の工事現場、事務所若しくは水道施設のある場所に立ち入らせ、工事の施行状況、水道施設、水質、水圧、水量若しくは必要な帳簿書類を検査させることができる。

3 都道府県知事は、簡易専用水道の管理の適正を確保するために必要があると認めるときは、簡易専用水道の設置者から簡易専用水道の管理について必要な報告を徴し、又は当該職員をして簡易専用水道の用に供する施設の在る場所若しくは設置者の事務所に立ち入らせ、その施設、水質若しくは必要な帳簿書類を検査させることができる。

4 前三項の規定により立入検査を行う場合には、当該職員は、その身分を示す証明書を携帯し、かつ、関係者の請求があつたときは、これを提示しなければならない。

5 第一項、第二項又は第三項の規定による立入検査の権限は、犯罪捜査のために認められたものと解釈してはならない。

第六章 雑則

(水道水の緊急応援)

第四十条 都道府県知事は、災害その他非常の場合において、緊急に水道用水を補給することが公共の利益を保護するために必要であり、かつ、適切であると認めるときは、水道事業者又は水道用水供給事業者に対して、期間、水量及び方法を定めて、水道施設内に取り入れた水を他の水道事業者又は水道用水供給事業者に供給すべきことを命ずることができる。

2 厚生労働大臣は、前項に規定する都道府県知事の権限に属する事務について、国民の生命及び健康に重大な影響を与えるおそれがあると認めるときは、都道府県知事に対し同項の事務を行うことを指示することができる。

3 第一項の場合において、都道府県知事が同項に規定する権限に属する事務を行うことができないと厚生労働大臣が認めるときは、同項の規定にかかわらず、当該事務は厚生労働大臣が行う。

4 第一項及び前項の場合において、供給の対価は、当事者間の協議によつて定める。協議が調わないとき、又は協議をすることができないときは、都道府県知事が供給に要した実費の額を基準として裁定する。

5 第一項及び前項に規定する都道府県知事の権限に属する事務は、需要者たる水道事業者又は水道用水供給事業者に係る第四十八条の規定による管轄都道府県知事と、供給者たる水道事業者又は水道用水供給事業者に係る同条の規定による管轄都道府県知事とが異なるときは、第一項及び前項の規定にかかわらず、厚生労働大臣が行う。

6 第四項の規定による裁定に不服がある者は、その裁定を受けた日から六箇月以内に、訴えをもつて供給の対価の増減を請求することができる。

7 前項の訴においては、供給の他の当事者をもつて被告とする。

8 都道府県知事は、第一項及び第四項の事務を行うために必要があると認めるときは、水道事業者若しくは水道用水供給事業者から、事業の実施状況について必要な報告を徴し、又は当該職員をして、事務所若しくは水道施設のある場所に立ち入らせ、水道施設、水質、水圧、水量若しくは必要な帳簿書類を検査させることができる。

9 前条第四項及び第五項の規定は、前項の規定による都道府県知事の行う事務について準用する。この場合において、同条第四項中「前三項」とあるのは「次条第八項」と、同条第五項中「第一項、第二項又は第三項」とあるのは「次条第八項」と読み替えるものとする。

(合理化の勧告)

第四十一条 厚生労働大臣は、二以上の水道事業者間若しくは二以上の水道用水供給事業者間又は水道事業者と水道用水供給事業者との間において、その事業を一体として経営し、又はその給水区域の調整を図ることが、給水区域、給水人口、給水量、水源等に照らし合理的であり、かつ、著しく公共の利益を増進すると認めるときは、関係者に対しその旨の勧告をすることができる。

(地方公共団体による買収)

第四十二条 地方公共団体は、地方公共団体以外の者がその区域内に給水区域を設けて水道事業を営んでいる場合において、当該水道事業者が第三十六条第一項の規定による施設の改善の指示に従わないとき、又は公益の必要上当該給水区域をその区域に含む市町村から給水区域を拡張すべき旨の要求があつたにもかかわらずこれに応じないとき、その他その区域内において自ら水道事業を営むことが公益の増進のために適正かつ合理的であると認めるときは、厚生労働大臣の認可を受けて、当該水道事業者から当該水道の水道施設及びこれに付随する土地、建物その他の物件並びに水道事業を営むために必要な権利を買収することができる。

2 地方公共団体は、前項の規定により水道施設等を買収しようとするときは、買収の範囲、価額及びその他の買収条件について、当該水道事業者と協議しなければならない。

3 前項の協議が調わないとき、又は協議をすることができないときは、厚生労働大臣が裁定する。この場合において、買収価額については、時価を基準とするものとする。

4 前項の規定による裁定があつたときは、裁定の効果については、土地収用法（昭和二十六年法律第二百十九号）に定める収用の効果の例による。

5 第三項の規定による裁定のうち買収価額に不服がある者は、その裁定を受けた日から六箇月以内に、訴えをもつてその増減を請求することができる。

6 前項の訴においては、買収の他の当事者をもつて被告とする。

7 第三項の規定による裁定についての異議申立てにおいては、買収価額についての不服をその裁定についての不服の理由とすることができない。

（水源の汚濁防止のための要請等）

第四十三条 水道事業者又は水道用水供給事業者は、水源の水質を保全するため必要があると認めるときは、関係行政機関の長又は関係地方公共団体の長に対して、水源の水質の汚濁の防止に関し、意見を述べ、又は適当な措置を講ずべきことを要請することができる。

（国庫補助）

第四十四条 国は、水道事業又は水道用水供給事業を経営する地方公共団体に対し、その事業に要する費用のうち政令で定めるものについて、予算の範囲内において、政令の定めるところにより、その一部を補助することができる。

（国の特別な助成）

第四十五条 国は、地方公共団体が水道施設の新設、増設若しくは改造又は災害の復旧を行う場合には、これに必要な資金の融通又はそのあつせんにつとめなければならない。

（研究等の推進）

第四十五条の二 国は、水道に係る施設及び技術の研究、水質の試験及び研究、日常生活の用に供する水の適正かつ合理的な供給及び利用に関する調査及び研究その他水道に関する研究及び試験並びに調査の推進に努めるものとする。

（手数料）

第四十五条の三 給水装置工事主任技術者免状の交付、書換え交付又は再交付を受けようとする者は、国に、実費を勘案して政令で定める額の手数料を納付しなければならない。

2 給水装置工事主任技術者試験を受けようとする者は、国（指定試験機関が試験事務を行う場合にあつては、指定試験機関）に、実費を勘案して政令で定める額の受験手数料を納付しなければならない。

3 前項の規定により指定試験機関に納められた受験手数料は、指定試験機関の収入とする。

（都道府県が処理する事務）

第四十六条 この法律に規定する厚生労働大臣の権限に属する事務の一部は、政令で定めるところにより、都道府県知事が行うこととすることができる。

2 この法律（第三十二条、第三十三条第一項、第三項及び第五項、第三十四条第一項において読み替えて準用される第十三条第一項及び第二十四条の三第二項、第三十六条、第三十七条並びに第三十九条第二項及び第三項に限る。）の規定により都道府県知事の権限に属する事務の一部

は、地方自治法（昭和二十二年法律第六十七号）で定めるところにより、市町村長が行うこととすることができる。

第四十七条 削除

（管轄都道府県知事）

第四十八条 この法律又はこの法律に基づく政令の規定により都道府県知事の権限に属する事務は、第三十九条（立入検査に関する部分に限る。）及び第四十条に定めるものを除き、水道事業、専用水道及び簡易専用水道について当該事業又は水道により水が供給される区域が二以上の都道府県の区域にまたがる場合及び水道用水供給事業について当該事業から用水の供給を受ける水道事業により水が供給される区域が二以上の都道府県の区域にまたがる場合は、政令で定めるところにより関係都道府県知事が行う。

（保健所を設置する市又は特別区に関する読替え等）

第四十八条の二 保健所を設置する市又は特別区の区域においては、第三十二条、第三十三条第一項、第三項及び第五項、第三十四条第一項の規定により読み替えて準用される第十三条第一項及び第二十四条の三第二項、第三十六条、第三十七条並びに第三十九条第二項及び第三項中「都道府県知事」とあるのは、「市長」又は「区長」と読み替えるものとする。

2 前項の規定により読み替えられた場合における前条の規定の適用については、保健所を設置する市の市長又は特別区の区長を都道府県知事と、保健所を設置する市又は特別区を都道府県とみなす。

（不服申立て）

第四十八条の三 指定試験機関が行う試験事務に係る処分（試験の結果についての処分を除く。）又は不作為については、厚生労働大臣に対し、行政不服審査法（昭和三十七年法律第百六十号）による審査請求をすることができる。

（特別区に関する読替）

第四十九条 特別区の存する区域においては、この法律中「市町村」とあるのは、「都」と読み替えるものとする。

（国の設置する専用水道に関する特例）

第五十条 この法律中専用水道に関する規定は、第五十二条、第五十三条、第五十四条、第五十五条及び第五十六条の規定を除き、国の設置する専用水道についても適用されるものとする。

2 国の行う専用水道の布設工事については、あらかじめ厚生労働大臣に当該工事の設計を届け出で、厚生労働大臣からその設計が第五条の規定による施設基準に適合する旨の通知を受けたときは、第三十二条の規定にかかわらず、その工事に着手することができる。

3 第三十三条の規定は、前項の規定による届出及び厚生労働大臣がその届出を受けた場合における手続について準用する。この場合において、同条第二項及び第三項中「申請書」とあるのは、「届出書」と読み替えるものとする。

4 国の設置する専用水道については、第三十四条第一項の規定により読み替えて準用される

第十三条第一項及び第二十四条の三第二項並びに第五章に定める都道府県知事（第四十八条の二第一項の規定により読み替えられる場合にあつては、保健所を設置する市の市長又は特別区の区長）の権限に属する事務は、厚生労働大臣が行う。

（国の設置する簡易専用水道に関する特例）

第五十条の二 この法律中簡易専用水道に関する規定は、第五十三条、第五十四条、第五十五条及び第五十六条の規定を除き、国の設置する簡易専用水道についても適用されるものとする。

2 国の設置する簡易専用水道については、第三十六条第三項、第三十七条及び第三十九条第三項に定める都道府県知事（第四十八条の二第一項の規定により読み替えられる場合にあつては、保健所を設置する市の市長又は特別区の区長）の権限に属する事務は、厚生労働大臣が行う。

（経過措置）

第五十条の三 この法律の規定に基づき命令を制定し、又は改廃する場合においては、その命令で、その制定又は改廃に伴い合理的に必要と判断される範囲内において、所要の経過措置（罰則に関する経過措置を含む。）を定めることができる。

第七章 罰則

第五十一条 水道施設を損壊し、その他水道施設の機能に障害を与えて水の供給を妨害した者は、五年以下の懲役又は百万円以下の罰金に処する。

2 みだりに水道施設を操作して水の供給を妨害した者は、二年以下の懲役又は五十万円以下の罰金に処する。

3 前二項の規定にあたる行為が、刑法 の罪に触れるときは、その行為者は、同法 の罪と比較して、重きに従つて処断する。

第五十二条 次の各号のいずれかに該当する者は、三年以下の懲役又は三百万円以下の罰金に処する。

一 第六条第一項の規定による認可を受けないで水道事業を經營した者

二 第二十三条第一項（第三十一条及び第三十四条第一項において準用する場合を含む。）の規定に違反した者

三 第二十六条の規定による認可を受けないで水道用水供給事業を經營した者

第五十三条 次の各号のいずれかに該当する者は、一年以下の懲役又は百万円以下の罰金に処する。

一 第十条第一項前段の規定に違反した者

二 第十一条第一項（第三十一条において準用する場合を含む。）の規定に違反した者

三 第十五条第一項の規定に違反した者

四 第十五条第二項（第三十一条において準用する場合を含む。）の規定に違反して水を供給しなかつた者

五 第十九条第一項（第三十一条及び第三十四条第一項において準用する場合を含む。）の規定

に違反した者

六 第二十四条の三第一項（第三十一条及び第三十四条第一項において準用する場合を含む。）の規定に違反して、業務を委託した者

七 第二十四条の三第三項（第三十一条及び第三十四条第一項において準用する場合を含む。）の規定に違反した者

八 第三十条第一項の規定に違反した者

九 第三十七条の規定による給水停止命令に違反した者

十 第四十条第一項及び第三項の規定による命令に違反した者

第五十三条の二 第二十条の十三（第三十四条の四において準用する場合を含む。）の規定による業務の停止の命令に違反した者は、一年以下の懲役又は百万円以下の罰金に処する。

第五十三条の三 第二十五条の十七第一項の規定に違反した者は、一年以下の懲役又は百万円以下の罰金に処する。

第五十三条の四 第二十五条の二十四第二項の規定による試験事務の停止の命令に違反したときは、その違反行為をした指定試験機関の役員又は職員は、一年以下の懲役又は百万円以下の罰金に処する。

第五十四条 次の各号のいずれかに該当する者は、百万円以下の罰金に処する。

一 第九条第一項（第十条第二項において準用する場合を含む。）の規定により認可に附せられた条件に違反した者

二 第十三条第一項（第三十一条及び第三十四条第一項において準用する場合を含む。）の規定に違反して水質検査又は施設検査を行わなかつた者

三 第二十条第一項（第三十一条及び第三十四条第一項において準用する場合を含む。）の規定に違反した者

四 第二十一条第一項（第三十一条及び第三十四条第一項において準用する場合を含む。）の規定に違反した者

五 第二十二条（第三十一条及び第三十四条第一項において準用する場合を含む。）の規定に違反した者

六 第二十九条第一項（第三十条第二項において準用する場合を含む。）の規定により認可に附せられた条件に違反した者

七 第三十二条の規定による確認を受けないで専用水道の布設工事に着手した者

八 第三十四条の二第二項の規定に違反した者

第五十五条 次の各号のいずれかに該当する者は、三十万円以下の罰金に処する。

一 地方公共団体以外の水道事業者であつて、第七条第四項第七号の規定により事業計画書に記載した供給条件（第十四条第六項の規定による認可があつたときは、認可後の供給条件、第三十八条第二項の規定による変更があつたときは、変更後の供給条件）によらないで、料金又は給水装置工事の費用を受け取つたもの

二 第十条第三項、第十一条第二項（第三十一条において準用する場合を含む。）、第二十四条の三第二項（第三十一条及び第三十四条第一項において準用する場合を含む。）又は第三十条第三項の規定による届出をせず、又は虚偽の届出をした者

三 第三十九条第一項、第二項、第三項又は第四十条第八項の規定による報告をせず、若しくは虚偽の報告をし、又は当該職員の検査を拒み、妨げ、若しくは忌避した者

第五十五条の二 次の各号のいずれかに該当する者は、三十万円以下の罰金に処する。

一 第二十条の九（第三十四条の四において準用する場合を含む。）の規定による届出をせず、又は虚偽の届出をした者

二 第二十条の十四（第三十四条の四において準用する場合を含む。）の規定に違反して帳簿を備えず、帳簿に記載せず、若しくは帳簿に虚偽の記載をし、又は帳簿を保存しなかつた者

三 第二十条の十五第一項（第三十四条の四において準用する場合を含む。）の規定による報告をせず、若しくは虚偽の報告をし、又は当該職員の検査を拒み、妨げ、若しくは忌避した者

第五十五条の三 次の各号のいずれかに該当するときは、その違反行為をした指定試験機関の役員又は職員は、三十万円以下の罰金に処する。

一 第二十五条の二十の規定に違反して帳簿を備えず、帳簿に記載せず、若しくは帳簿に虚偽の記載をし、又は帳簿を保存しなかつたとき。

二 第二十五条の二十二第一項の規定による報告を求められて、報告をせず、若しくは虚偽の報告をし、又は同項の規定による立入り若しくは検査を拒み、妨げ、若しくは忌避したとき。

三 第二十五条の二十三第一項の規定による許可を受けないで、試験事務の全部を廃止したとき。

第五十六条 法人の代表者又は法人若しくは人の代理人、使用人その他の従業者が、その法人又は人の業務に関して第五十二条から第五十三条の二まで又は第五十四条から第五十五条の二までの違反行為をしたときは、行為者を罰するほか、その法人又は人に対しても、各本条の罰金刑を科する。

第五十七条 正当な理由がないのに第二十五条の五第三項の規定による命令に違反して給水装置工事主任技術者免状を返納しなかつた者は、十万円以下の過料に処する。

附 則 抄

（施行期日）

第一条 この法律は、公布の日から起算して六箇月をこえない範囲内において政令で定める日から施行する。

（水道条例の廃止）

第二条 水道条例（明治二十三年法律第九号。以下「旧法」という。）は、廃止する。

（旧法に基く認可又は許可を受けた水道事業に関する経過措置）

第三条 この法律の施行前に旧法第二条の規定によつてなされた水道の布設の許可及び旧法第

三条の規定によつてなされた水道の布設の認可は、この法律（以下「新法」という。）第六条第一項の規定によつてなされた水道事業経営の認可（旧法による当該処分が旧法第三条に規定する事項の変更に係るものであるときは、新法第十条第一項の規定によつてなされた事業変更の認可）とみなす。

2 地方公共団体以外の者について、旧法第三条第二項の規定によつて附された許可年限又は旧法第四条第二項の規定によつて許可書に附された事項は、新法第九条第一項（新法第十条第二項において準用する場合を含む。）の規定によつて認可に附された期限又は条件とみなす。

（許可又は認可の申請に関する経過措置）

第四条 この法律の施行前に旧法の規定によつてなされた許可又は認可の申請は、新法の相当規定によつてなされたものとみなす。

（旧法に基く認可又は許可によらない水道事業に関する経過措置）

第五条 この法律の施行の際現に水道事業を営んでいる者（旧法第二条の規定による許可又は旧法第三条の規定による認可を受けて営んでいる者を除く。）は、現に給水を行つている区域を給水区域とし、かつ、現に実施している供給条件に関する定を供給規程とする新法第六条第一項の規定による水道事業経営の認可を受けたものとみなす。

2 この法律の施行の際現に水道用水供給事業を営んでいる者は、新法第二十六条の規定による水道用水供給事業経営の認可を受けたものとみなす。

3 厚生大臣は、前二項に規定する者のうち地方公共団体以外の者については、新法第九条第二項の例により、前二項の規定による認可に必要な期限又は条件を附することができる。

4 前項の規定により認可に附された条件は、新法第五十四条第一号又は第六号の規定の適用については、新法第九条第一項又は第二十九条第一項の規定により附された条件とみなす。

（施設又は区域内の専用水道）

第十条 新法の規定は、日本国とアメリカ合衆国との間の相互協力及び安全保障条約第六条に基づく施設及び区域並びに日本国における合衆国軍隊の地位に関する協定第二条第一項の施設又は区域内における専用水道については、適用しない。

（国の無利子貸付け等）

第十一条 国は、当分の間、地方公共団体に対し、第四十四条の規定により国がその費用について補助することができる水道事業又は水道用水供給事業の用に供する施設の新設又は増設で日本電信電話株式会社の株式の売払収入の活用による社会資本の整備の促進に関する特別措置法（昭和六十二年法律第八十六号。以下「社会資本整備特別措置法」という。）第二条第一項第二号に該当するものに要する費用に充てる資金について、予算の範囲内において、第四十四条の規定（この規定による国の補助の割合について、この規定と異なる定めをした法令の規定がある場合には、当該異なる定めをした法令の規定を含む。以下同じ。）により国が補助することができる金額に相当する金額を無利子で貸し付けることができる。

2 国は、当分の間、地方公共団体に対し、前項の規定による場合のほか、水道の整備で社会資

本整備特別措置法第二条第一項第二号に該当するものに要する費用に充てる資金の一部を、予算の範囲内において、無利子で貸し付けることができる。

3 前二項の国の貸付金の償還期間は、五年（二年以内の据置期間を含む。）以内で政令で定める期間とする。

4 前項に定めるもののほか、第一項及び第二項の規定による貸付金の償還方法、償還期限の繰上げその他償還に関し必要な事項は、政令で定める。

5 国は、第一項の規定により、地方公共団体に対し貸付けを行つた場合には、当該貸付けの対象である事業について、第四十四条の規定による当該貸付金に相当する金額の補助を行うものとし、当該補助については、当該貸付金の償還時において、当該貸付金の償還金に相当する金額を交付することにより行うものとする。

6 国は、第二項の規定により、地方公共団体に対し貸付けを行つた場合には、当該貸付けの対象である事業について、当該貸付金に相当する金額の補助を行うものとし、当該補助については、当該貸付金の償還時において、当該貸付金の償還金に相当する金額を交付することにより行うものとする。

7 地方公共団体が、第一項又は第二項の規定による貸付けを受けた無利子貸付金について、第三項及び第四項の規定に基づき定められる償還期限を繰り上げて償還を行つた場合（政令で定める場合を除く。）における前二項の規定の適用については、当該償還は、当該償還期限の到来時に行われたものとみなす。

附 則 （昭和三五年六月二三日法律第一〇二号） 抄

（施行期日）

第一条 この法律は、日本国とアメリカ合衆国との間の相互協力及び安全保障条約の効力発生の日から施行する。

附 則 （昭和三七年九月一五日法律第一六一号） 抄

1 この法律は、昭和三十七年十月一日から施行する。

2 この法律による改正後の規定は、この附則に特別の定めがある場合を除き、この法律の施行前にされた行政庁の処分、この法律の施行前にされた申請に係る行政庁の不作为その他この法律の施行前に生じた事項についても適用する。ただし、この法律による改正前の規定によつて生じた効力を妨げない。

3 この法律の施行前に提起された訴願、審査の請求、異議の申立てその他の不服申立て（以下「訴願等」という。）については、この法律の施行後も、なお従前の例による。この法律の施行前にされた訴願等の裁決、決定その他の処分（以下「裁決等」という。）又はこの法律の施行前に提起された訴願等につきこの法律の施行後にされる裁決等にさらに不服がある場合の訴願等についても、同様とする。

4 前項に規定する訴願等で、この法律の施行後は行政不服審査法による不服申立てをすることができることとなる処分に係るものは、同法以外の法律の適用については、行政不服審査法による不服申立てとみなす。

5 第三項の規定によりこの法律の施行後にされる審査の請求、異議の申立てその他の不服申立ての裁決等については、行政不服審査法による不服申立てをすることができない。

6 この法律の施行前にされた行政庁の処分で、この法律による改正前の規定により訴願等を行うことができるものとされ、かつ、その提起期間が定められていなかったものについて、行政不服審査法による不服申立てをすることができる期間は、この法律の施行の日から起算する。

8 この法律の施行前にした行為に対する罰則の適用については、なお従前の例による。

9 前八項に定めるもののほか、この法律の施行に関して必要な経過措置は、政令で定める。

附 則 （昭和五二年六月二三日法律第七三号） 抄

（施行期日）

1 この法律は、公布の日から施行する。ただし、目次の改正規定（「第四章 専用水道（第三十二条—第三十四条）」を「第四章 専用水道（第三十二条—第三十四条） 第四章の二 簡易専用水道（第三十四条の二）」に改める部分及び「第五十条」を「第五十条の二」に改める部分に限る。）、第三条及び第二十条の改正規定、第四章の次に一章を加える改正規定、第三十六条、第三十七条、第三十九条、第四十六条及び第四十八条の改正規定、第五十条の次に一条を加える改正規定並びに第五十四条及び第五十五条の改正規定は、この法律の公布の日から起算して一年を経過した日から施行する。

（罰則に関する経過措置）

2 この法律の施行前にした行為に対する罰則の適用については、なお従前の例による。

附 則 （昭和六一年一二月二六日法律第一〇九号） 抄

（施行期日）

第一条 この法律は、公布の日から施行する。ただし、次の各号に掲げる規定は、それぞれ当該各号に定める日から施行する。

一 略

二 第四条、第六条及び第九条から第十二条までの規定、第十五条中身体障害者福祉法第十九条第四項及び第十九条の二の改正規定、第十七条中児童福祉法第二十条第四項の改正規定、第三十四条の規定並びに附則第二条、第四条、第七条第一項及び第九条の規定並びに附則第十条中厚生省設置法（昭和二十四年法律第百五十一号）第六条第五十六号の改正規定 昭和六十二年四月一日

（その他の処分、申請等に係る経過措置）

第六条 この法律（附則第一条各号に掲げる規定については、当該各規定。以下この条及び附則

第八条において同じ。)の施行前に改正前のそれぞれの法律の規定によりされた許可等の処分その他の行為(以下この条において「処分等の行為」という。)又はこの法律の施行の際現に改正前のそれぞれの法律の規定によりされている許可等の申請その他の行為(以下この条において「申請等の行為」という。)でこの法律の施行の日においてこれらの行為に係る行政事務を行うべき者が異なることとなるものは、附則第二条から前条までの規定又は改正後のそれぞれの法律(これに基づく命令を含む。)の経過措置に関する規定に定めるものを除き、この法律の施行の日以後における改正後のそれぞれの法律の適用については、改正後のそれぞれの法律の相当規定によりされた処分等の行為又は申請等の行為とみなす。

(罰則に関する経過措置)

第八条 この法律の施行前にした行為及び附則第二条第一項の規定により従前の例によることとされる場合における第四条の規定の施行後にした行為に対する罰則の適用については、なお従前の例による。

附 則 (昭和六二年九月四日法律第八七号)

この法律は、公布の日から施行し、第六条及び第八条から第十二条までの規定による改正後の国有林野事業特別会計法、道路整備特別会計法、治水特別会計法、港湾整備特別会計法、都市開発資金通特別会計法及び空港整備特別会計法の規定は、昭和六十二年度の予算から適用する。

附 則 (平成三年五月二一日法律第七九号) 抄

(施行期日)

第一条 この法律は、公布の日から施行する。ただし、次の各号に掲げる規定は、それぞれ当該各号に定める日から施行する。

一 第三条の規定 平成三年十月一日

(その他の処分、申請等に係る経過措置)

第六条 この法律(附則第一条各号に掲げる規定については、当該各規定。以下この条及び次条において同じ。)の施行前に改正前のそれぞれの法律の規定によりされた許可等の処分その他の行為(以下この条において「処分等の行為」という。)又はこの法律の施行の際現に改正前のそれぞれの法律の規定によりされている許可等の申請その他の行為(以下この条において「申請等の行為」という。)でこの法律の施行の日においてこれらの行為に係る行政事務を行うべき者が異なることとなるものは、附則第二条から前条までの規定又は改正後のそれぞれの法律(これに基づく命令を含む。)の経過措置に関する規定に定めるものを除き、この法律の施行の日以後における改正後のそれぞれの法律の適用については、改正後のそれぞれの法律の相当規定によりされた処分等の行為又は申請等の行為とみなす。

附 則 （平成五年十一月一二日法律第八九号） 抄

（施行期日）

第一条 この法律は、行政手続法（平成五年法律第八十八号）の施行の日から施行する。

（諮問等がされた不利益処分に関する経過措置）

第二条 この法律の施行前に法令に基づき審議会その他の合議制の機関に対し行政手続法第十三条に規定する聴聞又は弁明の機会の付与の手続その他の意見陳述のための手続に相当する手続を執るべきことの諮問その他の求めがされた場合においては、当該諮問その他の求めに係る不利益処分の手続に関しては、この法律による改正後の関係法律の規定にかかわらず、なお従前の例による。

（罰則に関する経過措置）

第十三条 この法律の施行前にした行為に対する罰則の適用については、なお従前の例による。

（聴聞に関する規定の整理に伴う経過措置）

第十四条 この法律の施行前に法律の規定により行われた聴聞、聴問若しくは聴聞会（不利益処分に係るものを除く。）又はこれらのための手続は、この法律による改正後の関係法律の相当規定により行われたものとみなす。

（政令への委任）

第十五条 附則第二条から前条までに定めるもののほか、この法律の施行に関して必要な経過措置は、政令で定める。

附 則 （平成六年七月一日法律第八四号） 抄

（施行期日）

第一条 この法律は、公布の日から施行する。

（その他の処分、申請等に係る経過措置）

第十三条 この法律（附則第一条ただし書に規定する規定については、当該規定。以下この条及び次条において同じ。）の施行前に改正前のそれぞれの法律の規定によりされた許可等の処分その他の行為（以下この条において「処分等の行為」という。）又はこの法律の施行の際現に改正前のそれぞれの法律の規定によりされている許可等の申請その他の行為（以下この条において「申請等の行為」という。）に対するこの法律の施行の日以後における改正後のそれぞれの法律の適用については、附則第五条から第十条までの規定又は改正後のそれぞれの法律（これに基づく命令を含む。）の経過措置に関する規定に定めるものを除き、改正後のそれぞれの法律の相当規定によりされた処分等の行為又は申請等の行為とみなす。

（罰則に関する経過措置）

第十四条 この法律の施行前にした行為及びこの法律の附則において従前の例によることとされる場合におけるこの法律の施行後にした行為に対する罰則の適用については、なお従前の例に

よる。

(その他の経過措置の政令への委任)

第十五条 この附則に規定するもののほか、この法律の施行に伴い必要な経過措置は政令で定める。

附 則 (平成八年六月二六日法律第一〇七号) 抄

(施行期日)

第一条 この法律は、公布の日から施行する。ただし、次の各号に掲げる規定は、当該各号に定める日から施行する。

四 第六条(同条中水道法第十六条の次に一条を加える改正規定及び同法第二章中第二十五条の次に二節を加える改正規定(同法第二十五条の二から第二十五条の四まで及び第二十五条の七から第二十五条の十一までに係る部分に限る。))を除く。)及び附則第十二条の規定 公布の日から起算して一年を超えない範囲内において政令で定める日

五 第六条(同条中水道法第十六条の次に一条を加える改正規定及び同法第二章中第二十五条の次に二節を加える改正規定(同法第二十五条の二から第二十五条の四まで及び第二十五条の七から第二十五条の十一までに係る部分に限る。))に限る。)及び次条の規定 公布の日から起算して二年を超えない範囲内において政令で定める日

(水道法の一部改正に伴う経過措置)

第二条 前条第五号に掲げる改正規定の施行の際現に第六条の規定による改正前の水道法第十四条第一項に規定する供給規程に基づき第六条の規定による改正後の水道法(以下この条において「改正後の法」という。)第十六条の二第一項の指定に相当する水道事業者の指定を受けている者(次項において「旧指定給水装置工事事業者」という。)は、同条第三項の規定の適用については、前条第五号に掲げる改正規定の施行の日から九十日間(次項の規定による届出があったときは、その届出があった時までの間)は、改正後の法第十六条の二第一項の指定を受けた者とみなす。

2 旧指定給水装置工事事業者が、前条第五号に掲げる改正規定の施行の日から九十日以内に、厚生省令で定める事項を水道事業者に届け出たときは、改正後の法第十六条の二第一項の指定を受けた者とみなす。

3 前項の規定により改正後の法第十六条の二第一項の指定を受けた者とみなされた者についての改正後の法第二十五条の十一第一項の規定の適用については、前条第五号に掲げる改正規定の施行の日から一年間は、同項中「次の各号」とあるのは「第一号又は第三号から第八号まで」と、同項第一号中「第二十五条の三第一項各号」とあるのは「第二十五条の三第一項第二号又は第三号」とする。

(罰則に関する経過措置)

第五条 この法律の施行前にした行為に対する罰則の適用については、なお従前の例による。

(検討)

第六条 政府は、附則第一条第四号に掲げる規定の施行後十年を経過した場合において、第六条の規定による改正後の水道法第十六条の二及び第二章第三節の規定の施行の状況について検討を加え、その結果に基づいて必要な措置を講ずるものとする。

(政令への委任)

第十四条 この附則に規定するもののほか、この法律の施行に伴い必要な経過措置は、政令で定める。

附 則 (平成十一年七月一六日法律第八七号) 抄

(施行期日)

第一条 この法律は、平成十二年四月一日から施行する。ただし、次の各号に掲げる規定は、当該各号に定める日から施行する。

一 第一条中地方自治法第二百五十条の次に五条、節名並びに二款及び款名を加える改正規定(同法第二百五十条の九第一項に係る部分(両議院の同意を得ることに係る部分に限る。))に限る。)、第四十条中自然公園法附則第九項及び第十項の改正規定(同法附則第十項に係る部分に限る。)、第二百四十四条の規定(農業改良助長法第十四条の三の改正規定に係る部分を除く。))並びに第四百七十二条の規定(市町村の合併の特例に関する法律第六条、第八条及び第十七条の改正規定に係る部分を除く。))並びに附則第七条、第十条、第十二条、第五十九条ただし書、第六十条第四項及び第五項、第七十三条、第七十七条、第五十七条第四項から第六項まで、第六十条、第六十三条、第六十四条並びに第二百二条の規定 公布の日

(水道法の一部改正に伴う経過措置)

第六十八条 施行日前に第九十四条の規定による改正前の水道法第三十六条第一項及び第三項の規定によってなされた命令は、第九十四条の規定による改正後の同法第三十六条第一項及び第三項の規定によってなされた指示とみなす。

(従前の例による事務等に関する経過措置)

第六十九条 国民年金法等の一部を改正する法律(昭和六十年法律第三十四号)附則第三十二条第一項、第七十八条第一項並びに第八十七条第一項及び第十三項の規定によりなお従前の例によることとされた事項に係る都道府県知事の事務、権限又は職権(以下この条において「事務等」という。))については、この法律による改正後の国民年金法、厚生年金保険法及び船員保険法又はこれらの法律に基づく命令の規定により当該事務等に相当する事務又は権限を行うこととされた厚生大臣若しくは社会保険庁長官又はこれらの者から委任を受けた地方社会保険事務局長若しくはその地方社会保険事務局長から委任を受けた社会保険事務所長の事務又は権限とする。

(新地方自治法第五十六条第四項の適用の特例)

第七十条 第六十六条の規定による改正後の厚生省設置法第十四条の地方社会保険事務局及び社会保険事務所であって、この法律の施行の際旧地方自治法附則第八条の事務を処理するため

の都道府県の機関（社会保険関係事務を取り扱うものに限る。）の位置と同一の位置に設けられるもの（地方社会保険事務局にあっては、都道府県庁の置かれている市（特別区を含む。）に設けられるものに限る。）については、新地方自治法第百五十六条第四項の規定は、適用しない。

（社会保険関係地方事務官に関する経過措置）

第七十一条 この法律の施行の際現に旧地方自治法附則第八条に規定する職員（厚生大臣又はその委任を受けた者により任命された者に限る。附則第百五十八条において「社会保険関係地方事務官」という。）である者は、別に辞令が発せられない限り、相当の地方社会保険事務局又は社会保険事務所の職員となるものとする。

（地方社会保険医療協議会に関する経過措置）

第七十二条 第百六十九条の規定による改正前の社会保険医療協議会法の規定による地方社会保険医療協議会並びにその会長、委員及び専門委員は、相当の地方社会保険事務局の地方社会保険医療協議会並びにその会長、委員及び専門委員となり、同一性をもって存続するものとする。

（準備行為）

第七十三条 第二百条の規定による改正後の国民年金法第九十二条の三第一項第二号の規定による指定及び同条第二項の規定による公示は、第二百条の規定の施行前においても行うことができる。

（厚生大臣に対する再審査請求に係る経過措置）

第七十四条 施行日前にされた行政庁の処分に係る第百四十九条から第百五十一条まで、第百五十七条、第百五十八条、第百六十五条、第百六十八条、第百七十条、第百七十二条、第百七十三条、第百七十五条、第百七十六条、第百八十三条、第百八十八条、第百九十五条、第二百一条、第二百八条、第二百十四条、第二百九条から第二百二十一条まで、第二百二十九条又は第二百三十八条の規定による改正前の児童福祉法第五十九条の四第二項、あん摩マツサージ指圧師、はり師、きゆう師等に関する法律第十二条の四、食品衛生法第二十九条の四、旅館業法第九条の三、公衆浴場法第七条の三、医療法第七十一条の三、身体障害者福祉法第四十三条の二第二項、精神保健及び精神障害者福祉に関する法律第五十一条の十二第二項、クリーニング業法第十四条の二第二項、狂犬病予防法第二十五条の二、社会福祉事業法第八十三条の二第二項、結核予防法第六十九条、と畜場法第二十条、歯科技工士法第二十七条の二、臨床検査技師、衛生検査技師等に関する法律第二十条の八の二、知的障害者福祉法第三十条第二項、老人福祉法第三十四条第二項、母子保健法第二十六条第二項、柔道整復師法第二十三条、建築物における衛生的環境の確保に関する法律第十四条第二項、廃棄物の処理及び清掃に関する法律第二十四条、食鳥処理の事業の規制及び食鳥検査に関する法律第四十一条第三項又は感染症の予防及び感染症の患者に対する医療に関する法律第六十五条の規定に基づく再審査請求については、なお従前の例による。

（厚生大臣又は都道府県知事その他の地方公共団体の機関がした事業の停止命令その他の処分に関する経過措置）

第七十五条 この法律による改正前の児童福祉法第四十六条第四項若しくは第五十九条第一項

若しくは第三項、あん摩マツサージ指圧師、はり師、きゆう師等に関する法律第八条第一項（同法第十二条の二第二項において準用する場合を含む。）、食品衛生法第二十二条、医療法第五条第二項若しくは第二十五条第一項、毒物及び劇物取締法第十七条第一項（同法第二十二条第四項及び第五項で準用する場合を含む。）、厚生年金保険法第百条第一項、水道法第三十九条第一項、国民年金法第百六条第一項、薬事法第六十九条第一項若しくは第七十二条又は柔道整復師法第十八条第一項の規定により厚生大臣又は都道府県知事その他の地方公共団体の機関がした事業の停止命令その他の処分は、それぞれ、この法律による改正後の児童福祉法第四十六条第四項若しくは第五十九条第一項若しくは第三項、あん摩マツサージ指圧師、はり師、きゆう師等に関する法律第八条第一項（同法第十二条の二第二項において準用する場合を含む。）、食品衛生法第二十二条若しくは第二十三条、医療法第五条第二項若しくは第二十五条第一項、毒物及び劇物取締法第十七条第一項若しくは第二項（同法第二十二条第四項及び第五項で準用する場合を含む。）、厚生年金保険法第百条第一項、水道法第三十九条第一項若しくは第二項、国民年金法第百六条第一項、薬事法第六十九条第一項若しくは第二項若しくは第七十二条第二項又は柔道整復師法第十八条第一項の規定により厚生大臣又は地方公共団体がした事業の停止命令その他の処分とみなす。

（国等の事務）

第百五十九条 この法律による改正前のそれぞれの法律に規定するもののほか、この法律の施行前において、地方公共団体の機関が法律又はこれに基づく政令により管理し又は執行する国、他の地方公共団体その他公共団体の事務（附則第百六十一条において「国等の事務」という。）は、この法律の施行後は、地方公共団体が法律又はこれに基づく政令により当該地方公共団体の事務として処理するものとする。

（処分、申請等に関する経過措置）

第百六十条 この法律（附則第一条各号に掲げる規定については、当該各規定。以下この条及び附則第百六十三条において同じ。）の施行前に改正前のそれぞれの法律の規定によりされた許可等の処分その他の行為（以下この条において「処分等の行為」という。）又はこの法律の施行の際現に改正前のそれぞれの法律の規定によりされている許可等の申請その他の行為（以下この条において「申請等の行為」という。）で、この法律の施行の日においてこれらの行為に係る行政事務を行うべき者が異なることとなるものは、附則第二条から前条までの規定又は改正後のそれぞれの法律（これに基づく命令を含む。）の経過措置に関する規定に定めるものを除き、この法律の施行の日以後における改正後のそれぞれの法律の適用については、改正後のそれぞれの法律の相当規定によりされた処分等の行為又は申請等の行為とみなす。

2 この法律の施行前に改正前のそれぞれの法律の規定により国又は地方公共団体の機関に対し報告、届出、提出その他の手続をしなければならない事項で、この法律の施行の日前にその手続がされていないものについては、この法律及びこれに基づく政令に別段の定めがあるもののほか、これを、改正後のそれぞれの法律の相当規定により国又は地方公共団体の相当の機関に対して報告、届出、提出その他の手続をしなければならない事項についてその手続がされていないも

のとみなして、この法律による改正後のそれぞれの法律の規定を適用する。

(不服申立てに関する経過措置)

第六十一条 施行日前にされた国等の事務に係る処分であつて、当該処分をした行政庁（以下この条において「処分庁」という。）に施行日前に行政不服審査法に規定する上級行政庁（以下この条において「上級行政庁」という。）があつたものについての同法による不服申立てについては、施行日以後においても、当該処分庁に引き続き上級行政庁があるものとみなして、行政不服審査法の規定を適用する。この場合において、当該処分庁の上級行政庁とみなされる行政庁は、施行日前に当該処分庁の上級行政庁であつた行政庁とする。

2 前項の場合において、上級行政庁とみなされる行政庁が地方公共団体の機関であるときは、当該機関が行政不服審査法の規定により処理することとされる事務は、新地方自治法第二条第九項第一号に規定する第一号法定受託事務とする。

(手数料に関する経過措置)

第六十二条 施行日前においてこの法律による改正前のそれぞれの法律（これに基づく命令を含む。）の規定により納付すべきであつた手数料については、この法律及びこれに基づく政令に別段の定めがあるもののほか、なお従前の例による。

(罰則に関する経過措置)

第六十三条 この法律の施行前にした行為に対する罰則の適用については、なお従前の例による。

(その他の経過措置の政令への委任)

第六十四条 この附則に規定するもののほか、この法律の施行に伴い必要な経過措置（罰則に関する経過措置を含む。）は、政令で定める。

2 附則第十八条、第五十一条及び第八十四条の規定の適用に関して必要な事項は、政令で定める。

(検討)

第二百五十条 新地方自治法第二条第九項第一号に規定する第一号法定受託事務については、できる限り新たに設けることのないようにするとともに、新地方自治法別表第一に掲げるもの及び新地方自治法に基づく政令に示すものについては、地方分権を推進する観点から検討を加え、適宜、適切な見直しを行うものとする。

第二百五十一条 政府は、地方公共団体が事務及び事業を自主的かつ自立的に執行できるよう、国と地方公共団体との役割分担に応じた地方税財源の充実確保の方途について、経済情勢の推移等を勘案しつつ検討し、その結果に基づいて必要な措置を講ずるものとする。

第二百五十二条 政府は、医療保険制度、年金制度等の改革に伴い、社会保険の事務処理の体制、これに従事する職員の在り方等について、被保険者等の利便性の確保、事務処理の効率化等の視点に立って、検討し、必要があると認めるときは、その結果に基づいて所要の措置を講ずるものとする。

附 則（平成十一年一月二日法律第一五〇号）抄

（施行期日）

第一条 この法律は、平成十二年四月一日から施行する。

第四条 この法律の施行前にした行為に対する罰則の適用については、なお従前の例による。

附 則（平成十一年一月二日法律第一六〇号）抄

（施行期日）

第一条 この法律（第二条及び第三条を除く。）は、平成十三年一月六日から施行する。

附 則（平成十三年七月四日法律第一〇〇号）

（施行期日）

第一条 この法律は、公布の日から起算して一年を超えない範囲内において政令で定める日から施行する。

（専用水道に関する経過措置）

第二条 この法律の施行の際現にこの法律による改正後の水道法（以下「新法」という。）第三条第六項の規定により新たに専用水道となるもの（以下この条において「新規専用水道」という。）を設置している者は、この法律の施行後六月以内に、都道府県知事に、水道施設の概要その他厚生労働省令で定める事項を届け出なければならない。

2 前項の規定に違反して、同項に規定する事項を届け出ず、又は虚偽の届出をした者は、三十万円以下の罰金に処する。

3 法人の代表者又は法人若しくは人の代理人、使用人その他の従業者が、その法人又は人の業務に関して前項の違反行為をしたときは、行為者を罰するほか、その法人又は人に対しても、同項の刑を科する。

4 第一項の届出をした者は、当該届出に係る事項について、新法第三十二条の確認を受けたものとみなす。

5 この法律の施行の際現に新規専用水道において新法第十九条第二項各号に掲げる事項に関する事務に従事し、又はその事務に従事する他の職員を監督している者については、この法律の施行後三年間は、当該新規専用水道について、新法第三十四条第一項において準用する新法第十九条第三項の規定は、適用しない。

6 新規専用水道については、この法律の施行後一年間は、新法第五条の規定は、適用しない。

（供給規程に関する経過措置）

第三条 この法律の施行の際現に水道事業を営んでいる地方公共団体の新法第十四条第一項に規定する供給規程が、この法律の施行の日において同条第二項第五号に掲げる要件に適合していないときは、当該地方公共団体は、この法律の施行後一年以内に当該供給規程の変更を行い、

厚生労働大臣に届け出なければならない。

2 この法律の施行の際現に水道事業を営んでいる地方公共団体以外の者の新法第十四条第一項に規定する供給規程が、この法律の施行の日において同条第二項第五号に掲げる要件に適合していないときは、その者は、この法律の施行後一年以内に当該供給規程の変更を行い、厚生労働大臣の認可を受けなければならない。

(罰則に関する経過措置)

第四条 この法律の施行前にした行為に対する罰則の適用については、なお従前の例による。

附 則 (平成一四年二月八日法律第一号) 抄

(施行期日)

第一条 この法律は、公布の日から施行する。

附 則 (平成一五年七月二日法律第一〇二号) 抄

(施行期日)

第一条 この法律は、平成十六年三月三十一日までの間において政令で定める日から施行する。ただし、第六条の規定は平成十六年四月一日から、附則第二条第一項、第三条第一項、第四条第一項、第五条第一項及び第六条第一項の規定は公布の日から施行する。

(水道法の一部改正に伴う経過措置)

第三条 この法律による改正後の水道法（以下「新水道法」という。）第二十条第三項又は第三十四条の二第二項の登録を受けようとする者は、この法律の施行前においても、その申請を行うことができる。新水道法第二十条の八の規定による水質検査業務規程の届出及び新水道法第三十四条の四において準用する新水道法第二十条の八の規定による簡易専用水道検査業務規程の届出についても、同様とする。

2 この法律の施行の際現にこの法律による改正前の水道法第二十条第三項及び第三十四条の二第二項の指定を受けている者は、それぞれ、この法律の施行の日に新水道法第二十条第三項及び第三十四条の二第二項の登録を受けた者とみなす。

(罰則の適用に関する経過措置)

第七条 この法律の施行前にした行為及びこの附則の規定によりなお従前の例によることとされる場合におけるこの法律の施行後にした行為に対する罰則の適用については、なお従前の例による。

(その他の経過措置の政令への委任)

第八条 附則第二条から前条までに定めるもののほか、この法律の施行に関し必要となる経過措置（罰則に関する経過措置を含む。）は、政令で定める。

(検討)

第九条 政府は、この法律の施行後五年を経過した場合において、この法律の施行の状況を勘案

し、必要があると認めるときは、この法律の規定について検討を加え、その結果に基づいて必要な措置を講ずるものとする。

附 則 （平成一六年六月九日法律第八四号） 抄

（施行期日）

第一条 この法律は、公布の日から起算して一年を超えない範囲内において政令で定める日から施行する。

（検討）

第五十条 政府は、この法律の施行後五年を経過した場合において、新法の施行の状況について検討を加え、必要があると認めるときは、その結果に基づいて所要の措置を講ずるものとする。

附 則 （平成一六年一二月一日法律第一五〇号） 抄

（施行期日）

第一条 この法律は、平成十七年四月一日から施行する。

（罰則に関する経過措置）

第四条 この法律の施行前にした行為に対する罰則の適用については、なお従前の例による。

附 則 （平成一七年五月二日法律第三九号） 抄

（施行期日）

第一条 この法律は、公布の日から起算して一年を超えない範囲内において政令で定める日から施行する。

（水道法の一部改正に伴う経過措置）

第十一条 附則第三条第一項に規定する者については、前条の規定による改正前の水道法別表第一第三号の規定は、なおその効力を有する。この場合において、同号中「同条第二項の規定による衛生検査技師の免許を有する者」とあるのは、「臨床検査技師、衛生検査技師等に関する法律の一部を改正する法律（平成十七年法律第三十九号）附則第三条第一項に規定する者」とする。

附 則 （平成一七年七月二六日法律第八七号） 抄

この法律は、会社法の施行の日から施行する。

附 則 （平成一八年六月二日法律第五〇号） 抄

（施行期日）

1 この法律は、一般社団・財団法人法の施行の日から施行する。

（調整規定）

2 犯罪の国際化及び組織化並びに情報処理の高度化に対処するための刑法等の一部を改正する法律（平成十八年法律第 号）の施行の日が施行日後となる場合には、施行日から同法の施行の日の前日までの間における組織的な犯罪の処罰及び犯罪収益の規制等に関する法律（平成十一年法律第百三十六号。次項において「組織的犯罪処罰法」という。）別表第六十二号の規定の適用については、同号中「中間法人法（平成十三年法律第四十九号）第百五十七条（理事等の特別背任）の罪」とあるのは、「一般社団法人及び一般財団法人に関する法律（平成十八年法律第四十八号）第三百三十四条（理事等の特別背任）の罪」とする。

3 前項に規定するもののほか、同項の場合において、犯罪の国際化及び組織化並びに情報処理の高度化に対処するための刑法等の一部を改正する法律の施行の日の前日までの間における組織的犯罪処罰法の規定の適用については、第四百五十七条の規定によりなお従前の例によることとされている場合における旧中間法人法第百五十七条（理事等の特別背任）の罪は、組織的犯罪処罰法別表第六十二号に掲げる罪とみなす。

別表第一（第二十条の四関係）

一 学校教育法（昭和二十二年法律第二十六号）に基づく大学（短期大学を除く。）、旧大学令（大正七年勅令第三百八十八号）に基づく大学又は旧専門学校令（明治三十六年勅令第六十一号）に基づく専門学校において、理学、医学、歯学、薬学、保健学、衛生学、工学、農学若しくは獣医学の課程又はこれらに相当する課程を修めて卒業した後、一年以上水質検査の実務に従事した経験を有する者であること。

二 学校教育法に基づく短期大学又は高等専門学校において、生物学若しくは工業化学の課程又はこれらに相当する課程を修めて卒業した後、一年以上水質検査の実務に従事した経験を有する者であること。

三 臨床検査技師等に関する法律（昭和三十三年法律第七十六号）第三条の規定による臨床検査技師の免許を有する者であつて、一年以上水質検査の実務に従事した経験を有するものであること。

四 前三号に掲げる者と同等以上の知識経験を有する者であること。

別表第二（第三十四条の四関係）

一 第十九条（第三十一条及び第三十四条第一項において準用する場合を含む。）の規定による水道技術管理者たる資格を有する者であること。

二 建築物における衛生的環境の確保に関する法律（昭和四十五年法律第二十号）第七条の規定による建築物環境衛生管理技術者の免状を有する者であること。

三 第三十四条の二第二項に規定する簡易専用水道の管理の検査の補助に一年以上従事した経験を有する者であること。

四 前三号に掲げる者と同等以上の知識経験を有する者であること。

3. 上越市水道事業給水条例

昭和 46 年 4 月 29 日

条例第 1 号

目次

- 第 1 章 総則(第 1 条—第 8 条)
- 第 2 章 給水装置工事(第 9 条—第 16 条)
- 第 3 章 給水(第 17 条—第 24 条)
- 第 4 章 料金、加入金及び手数料(第 25 条—第 33 条)
- 第 5 章 管理(第 34 条—第 38 条)
- 第 6 章 貯水槽水道(第 39 条・第 40 条)
- 第 7 章 補則(第 41 条)

附則

第 1 章 総則

(条例の目的)

第 1 条 この条例は、上越市(以下「本市」という。)水道事業の給水についての料金及び給水装置工事の費用負担その他供給条件並びに給水の適正を保持するために必要な事項を定めることを目的とする。

(給水区域)

第 2 条 本市の水道事業の給水区域は、本市の区域のうち次に掲げる区域を除いた区域並びに妙高市大字広島の一部、広島三丁目及び大字関山の一部(陸上自衛隊関山演習場内の隊員宿舎所在地に限る。)とする。

(1) 上越市簡易水道事業給水条例(昭和 46 年上越市条例第 108 号)第 2 条に規定する簡易水道の給水区域

(2) 大字塩荷谷、大字儀明、大字上湯谷、大字後谷及び大字上綱子

(3) 浦川原区大栃山

(4) 柿崎区栃窪、犀ヶ池新田、角取新田、城腰、芋島新田、猿毛新田、水野新田、岩野新田、米山寺新田及び旭平

(5) 吉川区川谷、石谷、上名木及び名木山

(6) 中郷区稻荷山の一部

(定義)

第 3 条 この条例において「給水装置」とは、配水管から分岐して設けられた給水管及びこれに直結する給水用具をいう。

2 この条例において「給水装置工事」とは、給水装置の新設、改造、修繕(水道法(昭和32年法律第177号。以下「法」という。)第16条の2第3項の厚生労働省令で定める給水装置の軽微な変更であるときを除く。)及び撤去のための工事をいう。

(給水装置の種類)

第4条 給水装置は、次の3種とする。

- (1) 専用給水装置 1世帯又は1箇所専用するもの
- (2) 共用給水装置 2世帯又は2箇所以上で共用するもの
- (3) 私設消火栓 消防用に使用するもの

(給水装置の所有者の代理人)

第5条 給水装置の所有者(以下「所有者」という。)が市内に居住しないとき又は管理者において必要があると認めたときは、所有者はこの条例に定める一切の事項を処理するため、市内に居住する者のうちから代理人を定めてこれを届け出なければならない。

(給水装置管理人)

第6条 次の各号のいずれかに該当する者は、水道の使用に関する事項を処理するための給水装置管理人を定め、管理者に届け出なければならない。給水装置管理人を変更した場合も、また同様とする。

- (1) 共用給水装置を使用する者
- (2) その他管理者が必要と認める者

2 管理者は、前項の規定により定められた給水装置管理人を不相当と認めるときは、その変更を求めることができる。

(同居人等の行為に対する責任)

第7条 給水装置の使用者(以下「使用者」という。)は、その家族、同居人、使用人その他従業者等の行為についても、この条例に定める責を負わなければならない。

(給水装置の管理)

第8条 使用者は、水が汚染されることのないよう給水装置を管理し、供給を受ける水又は給水装置に異状があると認めたときは、直ちに修繕その他必要な処置を管理者又は第11条第1項に規定する指定給水装置工事事業者に請求しなければならない。

2 前項の規定による請求がなくても管理者がその必要を認めた場合は、修繕その他必要な処置をすることができる。

3 前2項の規定による修繕に要した費用(税を含む額とする。)は、使用者又は所有者の負担とする。ただし、特別の事情があると認めた場合においては、管理者はこれを徴収しないことができる。

第2章 給水装置工事

(構造及び材質)

第9条 給水装置の構造及び材質の基準は、水道法施行令(昭和32年政令第336号)第5条に定めるところによる。

2 管理者は、前項の規定にかかわらず、災害等による給水装置の損傷を防止し、及び損傷の復旧を迅速かつ適切に行うことができるようにするため必要があると認めるときは、給水装置のうち配水管への取付口から水道メーターまでの間に用いる給水管及び給水用具の構造及び材質を指定することができる。

3 管理者は、給水装置の構造及び材質が、第1項に定める基準に適合していないと認めるときは、給水契約の申込みを拒むことができる。

4 管理者は、給水装置の構造及び材質が、第1項に定める基準に適合していないと認めるときは、その者が当該給水装置をその基準に適合させるまでの間、給水を停止することができる。

(給水装置工事の申込み)

第10条 給水装置工事をしようとする者は、あらかじめ管理者に申し込み、その承認を受けなければならない。

2 管理者は、前項に定める申込みにその必要があると認めるときは、利害関係人の同意書等の提出を求めることがある。

(給水装置工事の施行)

第11条 給水装置工事は、本市又は本市が法第16条の2第1項の規定により指定した者(以下「指定給水装置工事事業者」という。)が施行する。

2 指定給水装置工事事業者が給水装置工事を施行する場合は、あらかじめ本市の設計審査を受けなければならない。この場合において、管理者は、配水管に給水管を取り付ける工事及び取付口から水道メーターまでの間の工事に係る工法、工期その他について条件を付すことができる。

3 指定給水装置工事事業者が給水装置工事を施行した場合は、工事しゅん工後に本市の工事検査を受けなければならない。

4 管理者は、水の供給を受ける者の給水装置が本市又は指定給水装置工事事業者の施行した給水装置工事に係るものでないときは、その者の給水契約の申込みを拒み、又はその者に対する給水を停止することができる。ただし、当該給水装置の構造及び材質が第9条第1項に定める基準に適合していることが確認されたときは、この限りでない。

(給水装置工事の費用負担等)

第 12 条 給水装置工事に要する費用(以下「工事費」という。)は、申込者の負担とする。ただし、公道に属する部分の工事その他の工事で管理者が本市の負担で施行することを適当と認めるものについては、この限りでない。

2 公道に属する部分の工事費の全部又は一部を申込者が負担した場合であっても、当該工事に係る給水装置の所有権は、本市に属する。

(工事費の算定方法)

第 13 条 本市が施行する場合の工事費は、次に掲げる費用(税を含む額とする。)の合計額とする。

- (1) 材料費
- (2) 運搬費
- (3) 労力費
- (4) 道路復旧費
- (5) 工事監督費
- (6) 間接経費
- (7) 設計費

(8) その他特別の費用を要するときは、当該費用

2 前項に規定するもののほか、工事費の算定に関し必要な事項は、管理者が別に定める。

(工事費の徴収等)

第 14 条 本市が給水装置工事を施行するときは、工事費の設計見積金額(以下「概算工事費」という。)をしゅん工の日までに徴収する。ただし、管理者が必要と認めるときは、概算工事費の全部又は一部を起工の前日に徴収することができる。

2 工事費は、しゅん工の日後に清算する。ただし、工事費と概算工事費との差額が清算に要する費用に満たないときは、清算しないことができる。

3 前 2 項の規定にかかわらず、管理者が必要と認めるときは、しゅん工の日後に工事費の全部を徴収することができる。

4 申込者の都合により本市の施行する給水装置工事を中止したときは、既に要した費用を申込者から徴収する。

5 前項の場合において本市が損害を受けたときは、当該損害の賠償を申込者に請求することができる。

(工事費以外の負担)

第 15 条 給水装置工事の施行のため配水支管の工事が必要となる場合は、管理者が別に定める配水支管の工事負担金を給水装置工事の申込者から徴収する。

2 給水装置工事の施行のため損壊した私有の工作物等の復旧に要する費用は、すべて申込者の負担とする。

(給水装置の変更)

第 16 条 配水管の移転その他これに類する原因によって給水装置に変更を加える必要を生じたときは、本市が本市の負担において工事を施行する。この場合、所有者又は使用者の同意を必要としない。

第 3 章 給水

(給水の原則)

第 17 条 給水は、非常災害、水道施設の損傷、公益上その他やむを得ない事情及び法令又はこの条例の規定による場合のほか、制限し、又は停止することがない。

2 給水を制限し、又は停止しようとするときは、その日時及び区域を定めてその都度これを予告する。ただし、緊急やむを得ない場合は、この限りでない。

3 給水の制限、停止、断水又は漏水のため使用者又は所有者に損害を及ぼすことがあっても、本市はその責を負わない。

(給水契約の申込み)

第 18 条 水道を使用しようとする者は、あらかじめ給水契約の締結を管理者に申し込まなければならない。

(水道メーターの設置)

第 19 条 給水量は、本市が設備した水道メーターによって計算する。ただし、管理者がその必要がないと認めたときは、この限りでない。

2 水道メーターは、給水装置に直結する位置に設置する。

3 水道メーターは、受水槽がある場合は、受水槽から給水用具までの間に設置することができる。

(水道メーターの保管)

第 20 条 水道メーターは、水道の使用者、給水装置管理人又は給水装置の所有者が保管する。

2 前項に定める保管者は、周到な注意をもって水道メーターを管理しなければならない。

3 保管者が前項の管理義務を怠ったことに基因して、水道メーターを亡失し、又はき損した場合は、その損害を弁償しなければならない。

4 前項の弁償額は、管理者が定める。

5 保管者は、保管する水道メーターの性能に疑義があるときは、当該量水器の試験を本市に請求することができる。

(届出)

第 21 条 水道の利用者、給水装置管理人又は給水装置の所有者は、次の各号のいずれかに該当する場合は、あらかじめ管理者に届け出なければならない。

- (1) 給水装置の使用を開始し、中止し、又は廃止するとき。
- (2) 消火演習に使用するとき。
- (3) 1 月以内の臨時施設の用に使用するとき。
- (4) 給水装置の用途を変更するとき。

2 給水装置の使用を開始する場合で使用者と所有者が異なるときは、その届出に使用者と所有者が連署しなければならない。

第 22 条 水道の利用者、給水装置管理人又は給水装置の所有者は、次の各号のいずれかに該当する場合は、速やかに管理者に届け出なければならない。

- (1) 前利用者から給水装置の使用に関する権利義務を承継した新利用者が、引き続き使用するとき。
- (2) 給水装置の所有権の移転があったとき。
- (3) 共用給水装置の使用を開始し、又は廃止しようとするとき。
- (4) 消火に使用したとき。

2 前項第 2 号に掲げる場合の届出には、譲渡人と譲受人が連署しなければならない。

3 第 1 項第 3 号に掲げる場合の届出には、使用者と給水装置管理人が連署しなければならない。

(私設消火栓の使用)

第 23 条 私設消火栓は、消防又は消防演習の場合のほか、これを使用してはならない。

(給水装置及び水質の検査)

第 24 条 給水装置の機能又は水質について、利用者又は所有者から検査の請求があったときは、本市がこれを行い、検査の結果を請求者に通知する。

2 前項に定める検査に特別の費用を要するときは、その実費額(税を含む。)を徴収する。

第 4 章 料金、加入金及び手数料

(料金の支払義務)

第 25 条 水道料金は、利用者又は給水装置管理人から徴収する。

2 共用給水装置の料金は、各利用者が連帯して支払義務を負う。

(料金)

第 26 条 料金は、次の表の固定料金及び従量料金との合計額(当該額に 1 円未満の端数があるときは、当該端数を切り捨てた額)とする。なお、従量料金は、次

の表の左欄に掲げる区分ごとの使用水量に応じ、右欄に掲げる金額を乗じたものとする。

料金表

(1) 固定料金

| 水道メーターの口径 | | 金額 |
|-------------------------|-------|-----------|
| 使用水量 5m ³ まで | 13mm | 1,176 円 |
| | 20mm | 2,184 円 |
| | 25mm | 2,289 円 |
| | 30mm | 6,951 円 |
| | 40mm | 26,922 円 |
| | 50mm | 53,340 円 |
| | 75mm | 54,390 円 |
| | 100mm | 169,050 円 |
| | 150mm | 171,885 円 |

備考

- 1 この表に定める額は、税を含む額とする。
- 2 この表にかかわらず、公衆浴場の用に供する場合にあっては、この表に定める額の2分の1に相当する額を減じた額とする。

(2) 従量料金

| 使用水量 | 1m ³ 当たり金額 |
|--|-----------------------|
| 6m ³ から 10m ³ まで | 53 円 55 銭 |
| 11m ³ から 20m ³ まで | 163 円 80 銭 |
| 21m ³ から 30m ³ まで | 175 円 35 銭 |
| 31m ³ から 100m ³ まで | 202 円 65 銭 |
| 101m ³ 以上 | 246 円 75 銭 |

備考

- 1 この表に定める額は、税を含む額とする。
- 2 この表にかかわらず、公衆浴場の用に供する場合にあっては、1立方メートル当たり 68 円 25 銭(税を含む。)とする。

(料金の算定方法)

第 27 条 料金は、毎月 1 回行う水道メーターの点検の日として管理者が定める日に水道メーターの点検を行い、その使用水量をもって当該点検の日の属する月分を算定する。

2 前項の規定にかかわらず、管理者が必要と認める区域については、2 月ごとに水道メーターの点検を行い、その使用水量をもって 2 月分の合計料金を算定することができる。

3 月の中途において水道メーターの口径を変更した場合の当該月に係る固定料金は、変更前の口径による固定料金とする。

4 水道メーターを 2 個以上設置している場合の料金は、水道メーターごとに算定した料金の合計額とする。

(水量等の認定)

第 28 条 次の各号のいずれかに該当する場合は、管理者が使用水量を認定して定める。

- (1) 水道メーターに異状があったとき。
- (2) その他の原因によって使用水量が不明のとき。

(料金の徴収)

第 29 条 料金は、口座振替又は納入通知書により毎月徴収する。ただし、管理者が必要と認めるときは、集金により徴収することができる。

2 前項本文の規定にかかわらず、第 27 条第 2 項の規定の適用を受ける区域の利用者に係る料金は、2 月ごとに徴収する。

3 使用者及び給水装置管理人は、納入通知書の発行の日の翌日から起算して 20 日を経過する日までに料金を支払わなければならない。

(料金の前納)

第 30 条 1 月以上の臨時施設の用に供する専用給水装置で管理者がその必要があると認めるものについては、前条の規定にかかわらず、給水装置の使用申込みの際水道メーターの口径別の固定料金を前納させ、使用の廃止又は休止の届出があったとき計算して精算し、従量料金を徴収する。

(加入金)

第 31 条 加入金は、次の表に定める額を給水装置の新設工事申込者又は増径工事申込者から徴収する。ただし、増径工事申込者から徴収する加入金は、新口径に係る加入金と旧口径に係る加入金との差額とする。

| 水道メーターの口径 | 金額 |
|-----------|----------|
| 13mm | 18,900 円 |
| 20mm | 58,800 円 |

| | |
|----------|-------------|
| 25mm | 105,000 円 |
| 30mm | 168,000 円 |
| 40mm | 367,500 円 |
| 50mm | 556,500 円 |
| 75mm | 1,239,000 円 |
| 100mm | 2,415,000 円 |
| 150mm 以上 | 管理者が別に定める額 |

備考 この表に定める額は、税を含む額とする。

2 加入金は、給水装置工事の申込みの際徴収する。ただし、管理者がその必要がないと認めたときは、この限りでない。

3 第 1 項の加入金は、特別の理由がない限り還付しない。

(手数料)

第 32 条 管理者は、次の各号に掲げる場合は、当該各号に定める額を手数料として徴収する。

(1) 指定給水装置工事事業者の指定をする場合 3,000 円

(2) 第 11 条第 2 項に規定する設計審査及び同条第 3 項に規定する工事検査をする場合 設計審査及び工事検査を合わせて次の表に定める額

| 区分 | 水道メーターの口径 | 単位 | 金額 |
|--------------|----------------|---------------|----------|
| 給水装置の新設工事 | 25mm 以下 | 水道メーター 1 個につき | 8,000 円 |
| | 25mm 超 50mm 以下 | 〃 | 12,000 円 |
| | 50mm 超 | 〃 | 17,000 円 |
| 給水装置の新設以外の工事 | 25mm 以下 | 工事 1 件につき | 4,000 円 |
| | 25mm 超 50mm 以下 | 〃 | 6,000 円 |
| | 50mm 超 | 〃 | 8,500 円 |

(料金等の減免)

第 33 条 管理者は、特別の理由があると認めるときは、料金、加入金及び手数料を減額し、又は免除することができる。

第 5 章 管理

(検査等及び費用負担)

第 34 条 管理者は、管理上必要があると認めるときは、給水装置を検査し、又は適当な措置をさせ、若しくは自らこれを行うことができる。

2 前項の規定による費用は、当該所有者又は使用者の負担とする。

(給水の停止)

第 35 条 管理者は、次の各号のいずれかに該当する場合は、その者に対し、その理由が継続する間給水を停止し、これによって損害を生じたときは、これを賠償させることができる。

(1) 料金又は工事費を納期限内に納付しないとき。

(2) 料金又は工事費の徴収を免れようとして、詐欺その他の不正の行為をしたとき。

(3) 係員の職務の執行を拒み、又はこれを妨害したとき。

(4) この条例に定める手続を経ないで給水装置を使用し、又は給水装置工事を行ったとき。

(5) 給水栓を汚染のおそれがある器物又は施設と連絡して使用する場合等において、警告を発しても、なお、これを改めないとき。

(過料)

第 36 条 市長は、前条第 2 号から第 5 号までの規定による給水の停止の処分を受けた者に対し、2,000 円以下の過料を科することができる。

第 37 条 市長は、詐欺その他不正の行為により、料金又は工事費の徴収を免れた者に対し、その徴収を免れた金額の 5 倍に相当する金額(当該 5 倍に相当する金額が 5 万円を超えないときは、5 万円とする。)以下の過料を科することができる。

(給水装置の切離し)

第 38 条 管理者は、次の各号のいずれかに該当する場合で管理上必要があると認めるときは、給水装置を配水管から切り離すことができる。

(1) 所有者が 90 日以上所在が不明で、かつ、使用者がないとき。

(2) 給水装置が使用中止の状態にあつて将来使用の見込みがないとき。

第 6 章 貯水槽水道

(市の責務)

第 39 条 管理者は、貯水槽水道(法第 14 条第 2 項第 5 号に規定する貯水槽水道をいう。以下同じ。)の管理に関し必要があると認めるときは、貯水槽水道の設置者に対し、指導、助言及び勧告を行うことができる。

2 管理者は、貯水槽水道の利用者に対し、貯水槽水道の管理等に関する情報提供を行うものとする。

(設置者の責務)

第 40 条 貯水槽水道の設置者は、別に定めるところにより、当該貯水槽水道の管理及びその管理の状況に関する検査を行うよう努めなければならない。

2 貯水槽水道のうち法第 3 条第 7 項に規定する簡易専用水道の設置者は、前項に定めるもののほか、法第 34 条の 2 の定めるところにより、当該簡易専用水道を管理し、及びその管理の状況に関する検査を受けなければならない。

第 7 章 補則

(委任)

第 41 条 この条例の施行に関し必要な事項は、管理者が定める。

附 則

この条例は、公布の日から施行する。ただし、第 27 条の規定は、昭和 46 年 5 月分として徴収する料金から適用する。

附 則(昭和 50 年条例第 1 号)

(施行期日等)

1 この条例は、昭和 50 年 4 月 1 日から施行する。

2 改正後の上越市水道事業給水条例第 27 条の規定は、昭和 50 年 4 月分として徴収する料金から適用する。

附 則(昭和 50 年条例第 27 号)

この条例は、昭和 50 年 5 月 1 日から施行する。

附 則(昭和 54 年条例第 38 号)

(施行期日等)

1 この条例は、昭和 54 年 10 月 1 日から施行する。

2 改正後の上越市水道事業給水条例第 27 条の規定は、昭和 54 年 10 月分として徴収する料金から適用する。

附 則(昭和 56 年条例第 13 号)

(施行期日)

1 この条例は、昭和 56 年 4 月 1 日から施行する。

(経過措置)

2 改正後の上越市水道事業給水条例(以下「条例」という。)第 2 条に規定する給水区域中茶屋ヶ原、吉浦及び有間川の区域(ただし、吉浦については、その区域の一部)の水道料金は、条例第 27 条の規定にかかわらず、この条例施行の日から当該区域に上水道が送水されるまでの間、次の表のとおりとする。

| 区域の別 | 基本料金(1月につき) | | 超過料金 |
|------|-------------|----|---------------------|
| | 水量 | 料金 | 1m ³ につき |
| | | | |

| | | | |
|-------------|--------------------------|----------|---------|
| 茶屋ヶ原、 吉浦 | 使用水量 10m ³ まで | 円 350 | 円 35 |
| 有間川 | 使用水量 8m ³ まで | 200 | 20 |

附 則(昭和 57 年条例第 21 号)

この条例は、昭和 57 年 4 月 1 日から施行し、改正後の上越市水道事業給水条例の規定は、同年 5 月分として徴収する料金から適用する。

附 則(昭和 60 年条例第 22 号)

(施行期日等)

- 1 この条例は、昭和 60 年 6 月 1 日から施行する。
- 2 改正後の上越市水道事業給水条例第 27 条の規定は、昭和 60 年 7 月分として徴収する料金から適用する。

附 則(昭和 62 年条例第 33 号)

(施行期日)

- 1 この条例は、昭和 62 年 11 月 1 日から施行する。

(経過措置)

- 2 改正後の第 27 条の規定は、昭和 62 年 12 月分として徴収する料金から適用する。

附 則(平成元年条例第 22 号)

(施行期日)

- 1 この条例は、平成元年 4 月 1 日から施行する。

(経過措置)

- 2 改正後の第 27 条の規定は、平成元年 5 月分として徴収する料金から適用する。
- 3 改正後の第 8 条第 3 項及び第 14 条の規定は、この条例の施行の日以後に完成する工事及び修繕(以下「工事等」という。)に係る費用について適用し、同日前に完成する工事及び消費税法(昭和 63 年法律第 108 号)の施行の日前に契約が成立し、この条例の施行の日以後に完成する工事等に係る費用については、なお従前の例による。

附 則(平成 5 年条例第 22 号)

(施行期日)

- 1 この条例は、平成 5 年 4 月 1 日から施行する。

(経過措置)

- 2 第 1 条の規定による改正後の上越市水道事業給水条例第 27 条の規定及び第 2 条の規定による改正後の上越市簡易水道事業給水条例第 3 条の規定は、平成 5 年 5 月分として徴収する料金から適用する。

附 則(平成 8 年条例第 22 号)

(施行期日)

1 この条例は、平成 8 年 4 月 1 日から施行する。

(適用区分)

2 第 1 条の規定による改正後の上越市水道事業給水条例第 27 条の規定及び第 2 条の規定による改正後の上越市簡易水道事業給水条例第 3 条第 1 項の規定は、平成 8 年 5 月分として徴収する料金から適用する。

附 則(平成 8 年条例第 44 号)

(施行期日)

1 この条例は、上越市ガス供給条例の一部を改正する条例(平成 8 年上越市条例第 43 号)の施行の日から施行する。

(施行の日 = 平成 8 年 11 月 8 日)

(経過措置)

2 この条例の施行の日後最初に量水器の点検を行った日(以下「初回点検日」という。)の属する月分の料金の算定に係る期間が 24 日以下となった場合で当該期間の使用水量(以下「切替期間の使用水量」という。)が 10 立方メートル未満のときは、初回点検日の属する月の翌月分の料金の算定に係る使用水量から 10 立方メートルと切替期間の使用水量との差の水量を減じて得た水量をもって同月分の料金の算定に係る使用水量とする。

附 則(平成 9 年条例第 24 号)

(施行期日)

1 この条例は、平成 9 年 4 月 1 日から施行する。

(経過措置)

2 この条例の施行の日(以下「施行日」という。)前から継続して水道を使用している者については、改正後の上越市水道事業給水条例の規定は、施行日以後最初の量水器の点検の日以後の水道の使用に係る料金から適用する。

3 改正後の上越市水道事業給水条例の規定は、施行日以後に完了する工事及び修繕について適用する。ただし、平成 8 年 9 月 30 日までに締結した契約に基づき施行日以後に完了する工事及び修繕については、なお従前の例による。

附 則(平成 10 年条例第 23 号)

この条例は、平成 10 年 4 月 1 日から施行する。

附 則(平成 12 年条例第 27 号)

(施行期日)

1 この条例は、平成 12 年 4 月 1 日から施行する。

(経過措置)

2 改正後の第 26 条の規定は、平成 12 年 5 月分として徴収する料金から適用する。

3 この条例の施行前にした行為に対する罰則の適用については、なお従前の例による。

附 則(平成 12 年条例第 56 号)

この条例は、平成 13 年 1 月 6 日から施行する。

附 則(平成 14 年条例第 51 号)

この条例は、平成 15 年 4 月 1 日から施行する。ただし、第 9 条、第 17 条、第 20 条から第 22 条まで、第 33 条及び第 39 条の見出しの改正規定は、公布の日から施行する。

附 則(平成 16 年条例第 17 号)

(施行期日)

1 この条例は、平成 16 年 4 月 1 日から施行する。

(適用区分)

2 改正後の第 26 条及び第 27 条の規定は、平成 16 年 5 月分として徴収する料金から適用する。

附 則(平成 16 年条例第 214 号)

この条例は、平成 17 年 1 月 1 日から施行する。

附 則(平成 17 年条例第 2 号)

この条例は、次の各号に掲げる区分に応じ、当該各号に定める日から施行する。

(1) 略

(2) その他の規定 平成 17 年 4 月 1 日

附 則(平成 17 年条例第 48 号)

この条例は、公布の日から施行する。

附 則(平成 17 年条例第 83 号)

改正 平成 20 年 3 月 28 日条例第 31 号

(施行期日)

1 この条例は、平成 17 年 10 月 1 日から施行する。

(経過措置)

2 改正後の上越市水道事業給水条例の規定は、平成 17 年 11 月分として徴収する料金から適用する。

3 改正後の第 26 条及び第 27 条の規定にかかわらず、第 2 条に規定する給水区域のうち大潟区及び清里区内における水道の使用に係る料金で平成 21 年 11 月までの月分として徴収するもののうち、第 26 条及び第 27 条の規定により算定した

料金が改正前の附則第 2 項及び第 3 項の規定を適用して算定したとした場合の料金を超える場合の料金は、なお従前の例による。

附 則(平成 20 年条例第 31 号)抄

(施行期日)

1 この条例は、平成 20 年 6 月 1 日から施行する。

(経過措置)

2 第 1 条の規定による改正後の上越市水道事業給水条例(以下「改正後の水道条例」という。)の規定及び第 2 条の規定による改正後の上越市簡易水道事業給水条例(以下「改正後の簡易水道条例」という。)の規定は、それぞれ平成 20 年 7 月分として徴収する料金から適用する。

3 改正後の水道条例第 26 条及び第 27 条の規定にかかわらず、改正後の水道条例第 2 条に規定する給水区域のうち柿崎区、頸城区、吉川区、中郷区、板倉区及び三和区内における水道の使用に係る料金で平成 21 年 11 月までの月分として徴収するもののうち、改正後の水道条例第 26 条及び第 27 条の規定により算定した料金が第 1 条の規定による改正前の上越市水道事業給水条例附則第 2 項及び第 3 項の規定を適用して算定したとした場合の料金を超える場合の料金は、なお従前の例による。

(上越市水道事業給水条例の一部を改正する条例の一部改正)

5 上越市水道事業給水条例の一部を改正する条例(平成 17 年上越市条例第 83 号)の一部を次のように改正する。

〔次のよう〕略

(上越市簡易水道事業給水条例の一部を改正する条例の一部改正)

6 上越市簡易水道事業給水条例の一部を改正する条例(平成 17 年上越市条例第 84 号)の一部を次のように改正する。

〔次のよう〕略

4. 上越市水道事業給水条例施行規程

昭和 47 年 4 月 21 日

管理規程第 2 号

(趣旨)

第 1 条 この規程は、上越市水道事業給水条例(昭和 46 年上越市条例第 1 号。以下「条例」という。)の施行に関し必要な事項を定めるものとする。

(給水装置工事の申込み)

第 2 条 条例第 10 条第 1 項の規定による申込みは、別に定める申込書によるものとする。

(設計の記号等)

第 3 条 条例第 11 条第 2 項の規定により設計審査を受ける設計図書には、管理者が別に定める記号等を用いなければならない。

(工事検査の届出等)

第 4 条 指定給水装置工事事業者は、条例第 11 条第 3 項の規定により工事検査を受けるときは、別に定めるしゅん工書により管理者に届け出なければならない。

2 指定給水装置工事事業者は、工事検査の結果、管理者から給水装置工事の手直しを求められたときは、指定された期間内にこれを行い、改めて工事検査を受けなければならない。

3 管理者は、指定給水装置工事事業者が前項に規定する手直しを行わないときは、当該指定給水装置工事事業者に代わってこれを行うことができる。この場合において、当該手直しに要した費用は、指定給水装置工事事業者の負担とする。

(給水装置工事の保証)

第 5 条 本市が施行した給水装置工事のしゅん工後 1 年以内に当該工事に係る給水装置に故障が生じたときは、無償でこれを修理するものとする。ただし、その

故障が災害等又は使用者の故意若しくは過失によるものであるときは、この限りでない。

(工事費の算定)

第6条 条例第13条第1項各号に掲げる費用は、管理者が別に定める給水装置工事単価表に基づき積算するものとする。

(配水支管工事負担金)

第7条 条例第15条第1項の管理者が別に定める配水支管の工事負担金は、次の算式により得た金額(税を含む。)とする。

工事費 - ((工事費 × 0.90 / 耐用年数 40年) × 元金償還年数 25年)

2 前項の規定にかかわらず、宅地造成により区画分譲する場合又は土地区画整理法(昭和29年法律第119号)に基づき区画整理する場合の配水支管(公道に敷設する連絡管を含む。以下この項において同じ。)の工事負担金は、工事費の全額(税を含む。)とし、敷設した配水支管を延長する場合についても、同様とする。

3 配水支管を申込みにより敷設する場合、原則としてその需用給水見込量に相当する管径を本市が決定し、工事費を算定し、工事負担金を徴収する。

4 申込者の土地状況により、潜在需要家が予想される場合、それを含めて算定した工事費のうち、その時点における実申込者分に相当する工事費をその工事申込者から徴収し、以後その配水支管から分岐申込みする場合、潜在需要を含めた工事費の1戸当たりの工事費を管径の需要に応ずる限度までそれぞれ徴収する。この場合において、申込者又は潜在需要家の負担額は、それぞれ算定した工事費(税を含む額とする。)とする。

5 前3項の規定により敷設した配水支管を延長する場合、既設管の入替は、本市がその費用を負担し、延長する配水支管の工事負担金(第2項の規定による場合を除く。)については、第1項の規定により算定される額とする。

6 前各項に規定するもののほか、管理者が特に必要があると認めた場合、別に負担方法を定めることができる。

7 工事負担金は、配水支管のしゅん工の日までに納付しなければならない。ただし、管理者がその必要がないと認めたときは、この限りでない。

8 管理者は、前項ただし書に規定する場合を除き、工事負担金を受領した後設計の変更等により工事費の額に著しい差異が生じたときは、しゅん工後遅滞なく清算するものとする。

9 配水支管は、工事申込者が工事負担金を納付した場合であっても、その所有権は本市に属し、工事申込者が第三者に対抗する権利は、これを放棄したものとみなす。

(工事中止の届出)

第 8 条 給水装置工事の申込者は、給水装置工事を中止しようとするときは、速やかに別に定める届出書により管理者に届け出なければならない。

(受水槽等の管理)

第 9 条 条例第 19 条第 3 項の規定により水道メーターを設置した場合の受水槽から給水用具までの管理は、使用者又は所有者が行うものとする。

(水道メーターの点検の特例)

第 10 条 管理者は、条例第 27 条第 2 項の規定により 2 月ごとに水道メーターの点検を行うこととした区域であっても、使用者から申出があったとき又は管理者が必要と認めるときは、毎月水道メーターを点検することができる。

(使用水量の単位)

第 11 条 使用水量の単位は、立方メートルとし、水道メーターの点検に際しては、小数点以下の端数は読み取らないものとする。

(使用水量の算定)

第 12 条 使用水量は、水道メーターの点検日と前の点検日において読み取られた水道メーターの指示値の差により算定するものとする。

(使用水量の認定)

第 13 条 条例第 28 条の規定により管理者が使用水量を認定して定めるときは、前 2 月分及び前年同月の使用水量を基準として定めるものとする。ただし、管理者がこれにより難いと認めるときは、この限りでない。

(料金の納付)

第 14 条 料金を口座振替により納付するときは、あらかじめ管理者又は管理者が別に指定する金融機関(以下「指定金融機関」という。)に申し出なければならない。

2 料金を口座振替により納付する場合の振替日は、管理者が指定する日とする。

3 料金は、次の各号に掲げる場合に応じ当該各号に定める日に納付されたものとする。

(1) 口座振替により納付された場合 使用者の口座から振り替えた日

(2) 納入通知書により指定金融機関に払い込まれた場合 指定金融機関に払い込まれた日

(料金の清算)

第 15 条 料金に更正が生じたときは、原則として翌月分の料金で清算するものとする。

(身分証明書の携行)

第 16 条 管理者は、職員に水道メーターの点検、給水装置の検査等を行わせるときは、職員に身分証明書を携行させ、使用者の求めに応じてこれを提示させなければならない。

(貯水槽水道の管理等)

第 17 条 条例第 40 条第 1 項の規定により行う貯水槽水道の管理及びその管理の状況に関する検査は、管理者が別に定める管理基準によるものとする。

(その他)

第 18 条 この規程に定めるもののほか必要な事項は、別に定める。

附 則

この規程は、昭和 47 年 5 月 1 日から施行する。

附 則(昭和 48 年管理規程第 3 号)

(施行期日)

1 この規程は、昭和 48 年 9 月 17 日から施行する。

(経過措置)

2 この規程は、施行の日以後に受理した工事申込みにかかるものから適用し、同日前に受理した工事申込みにかかる工事費については、改正前の規程による。

附 則(昭和 48 年管理規程第 10 号)

(施行期日)

1 この規程は、昭和 49 年 1 月 1 日から施行する。

(経過措置)

2 この規程は、施行の日以後に受理した工事申込みにかかるものから適用し、同日前に受理した工事申込みにかかる工事費については、改正前の規程による。

附 則(昭和 49 年管理規程第 1 号)

(施行期日)

1 この規程は、昭和 49 年 5 月 1 日から施行する。

(経過措置)

2 この規程は、施行の日以後に受理した工事申込にかかるものから適用し、同日前に受理した工事申込にかかる工事費については、改正前の規程による。

附 則(昭和 50 年管理規程第 7 号)

この規程は、昭和 50 年 4 月 1 日から施行する。ただし、第 10 条第 2 項、第 11 条から第 12 条及び第 15 条第 1 項の改正規定は、同年 5 月 1 日から施行する。

附 則(昭和 50 年管理規程第 10 号)

この規程は、昭和 50 年 5 月 1 日から施行し、施行の日以後に受理した工事申込にかかるものから適用する。

附 則(昭和 50 年管理規程第 15 号)

この規程は、公布の日から施行し、昭和 50 年 4 月 1 日から適用する。

附 則(昭和 52 年管理規程第 6 号)

この規程は、公布の日から施行する。ただし、別表 2 の改正規定は、昭和 52 年 5 月 1 日以後に受理する工事申込みにかかるものから適用する。

附 則(昭和 53 年管理規程第 4 号)

この規程は、昭和 53 年 5 月 1 日から施行し、施行の日以後に受理した工事申込みにかかるものから適用する。

附 則(昭和 54 年管理規程第 5 号)

この規程は、昭和 54 年 5 月 1 日から施行し、施行の日以後に受理した工事申込みにかかるものから適用する。

附 則(昭和 55 年管理規程第 4 号)

この規程は、昭和 55 年 5 月 10 日から施行し、施行の日以後に受理した工事申込みにかかるものから適用する。

附 則(昭和 56 年管理規程第 5 号)

この規程は、昭和 56 年 5 月 18 日から施行し、施行の日以後に受理した工事申込みにかかるものから適用する。

附 則(昭和 57 年管理規程第 5 号)

この規程は、昭和 57 年 5 月 24 日から施行し、施行の日以後に受理した工事申込みに係るものから適用する。

附 則(平成元年管理規程第 3 号)

この規程は、平成元年 4 月 1 日から施行する。

附 則(平成 8 年管理規程第 9 号)

(施行期日)

1 この規程は、上越市水道事業給水条例の一部を改正する条例(平成 8 年上越市条例第 44 号)の施行の日から施行する。

(施行の日 = 平成 8 年 11 月 8 日)

(適用区分)

2 改正後の第 7 条の規定は、この規程の施行の日以後に申し込まれた工事に係る工事負担金について適用する。

附 則(平成 9 年管理規程第 1 号)

(施行期日)

1 この規程は、平成 9 年 4 月 1 日から施行する。

(経過措置)

2 改正後の第 7 条の規定は、この規程の施行の日(以下「施行日」という。)以後にしゅん工する工事について適用する。ただし、平成 8 年 9 月 30 日までに締

結した契約に基づき施行日以後にしゅん工する工事については、なお従前の例による。

附 則(平成 10 年管理規程第 1 号)

この規程は、平成 10 年 4 月 1 日から施行する。

附 則(平成 15 年管理規程第 1 号)

この規程は、平成 15 年 4 月 1 日から施行する。ただし、第 4 条及び第 7 条の改正規定は、公布の日から施行する。

附 則(平成 16 年管理規程第 3 号)抄

(施行期日)

1 この規程は、平成 16 年 4 月 1 日から施行する。

附 則(平成 16 年管理規程第 35 号)

この規程は、平成 17 年 1 月 1 日から施行する。

附 則(平成 20 年管理規程第 3 号)

この規程は、平成 20 年 4 月 1 日から施行する。

5. 加入金徴収取扱要綱

(趣 旨)

第 1 条 上越市給水条例(昭和 46 年上越市条例第 1 号。以下「条例」という。)第 31 条第 2 項及び第 3 項に規定する加入金の徴収取扱については、この要綱に定めるところによる。

(加入金の徴収、追徴および還付)

第 2 条

- (1) 給水装置工事の完成前に当該工事を取り消したときは、既納の加入金は還付する。
- (2) 給水装置工事の設計変更により、加入金の額に変更が生じたときは、給水装置工事の設計変更申込の際、変更にかかるメーターの口径に応ずる加入金の差額を追徴もしくは還付する。
- (3) 建設工事、見本市、植木市又は催物等で臨時に給水装置を新設する場合で、その使用期間が 1 年以上のときは、その都度メーターの口径に対応する加入金を徴収する。
- (4) メーターを撤去したものが当該撤去してから 1 年以内に給水装置を新設又は改造する場合において、取付けるメーターの口径が撤去したメーターの口径より大きいときは、取付けるメーターの口径に対応する加入金の額と撤去したメーターの口径に対応する加入金の額の差額に相当する額を加入金として徴収する。
- (5) 2 世帯以上が使用している 1 個のメーターを撤去して 2 個以上のメーターを取付ける

場合において、取付けるメーターの口径及び個数に対応する加入金の額が撤去するメーターの口径に対応する加入金の額より大きいときは、差額に相当する額を加入金として徴収する。

(加入金の免除)

第3条(1)メーターを撤去したものが当該撤去してから1年以内に給水装置を新設又は改造する場合において、取付けるメーターの口径が撤去したメーターの口径と同じ又は小さい場合

(2)生活保護法にもとづく生活扶助を受けているものが、給水装置を新設する場合

附 則

この要綱は、平成10年4月1日から実施する。

6. 水道加入金（大口径）の取扱い要綱

(平成4年6月9日)

(趣旨)

1条 この要綱は、上越市水道事業給水条例（以下「条例」という。）第31条の2の規定に基づき量水器の口径150ミリメートル以上の加入金の額について定める。

2条 前条に定める加入金の口径及び金額は、次表のとおりとする。

| 量水器の口径 | 金 額 |
|-----------|------------|
| 150ミリメートル | 4,500,000円 |

附 則

この要綱は、平成4年6月9日から実施する。

7. 設計審査・工事検査手数料徴収取扱要綱

(趣 旨)

第1条 上越市給水条例（昭和46年上越市条例第1号。以下「条例」という。）第32条第2項に規定する設計審査及び工事検査手数料（以下「手数料」という。）の徴収取扱については、この要綱に定めるところによる。

(工事の種類)

第2条 条例第3条第2項に規定する給水装置の新設、改造、修繕、撤去に係る工事は、それ

ぞれ次のとおりとする。

- (1) 新設とは、新たに給水装置を設置する工事
- (2) 改造とは、給水管の増径、管種変更、給水栓の増設等、給水装置の原形を変える工事及び給水管敷設替えを行う工事のほか、メーター位置変更等の工事
- (3) 修繕とは、給水装置の原形を変えないで給水管、給水栓等の部分的な破損箇所を修理する工事
- (4) 撤去とは、給水装置を配水管、または他の給水装置の分岐部から取り外す工事

(手数料徴収の対象及び額)

第3条 手数料は、前条の給水装置の新設、改造工事の申込みをする者（以下「工事申込者」という。）から条例第32条第2項の表に掲げる区分及びメーター口径に応じて徴収する。ただし次の各号の工事については、それぞれの定めるところによる。

- (1) メーター口径の増径、又は縮径工事
変更工事後のメーター口径による。
- (2) 給水装置の一部、又は全部を撤去する工事
対象としない。
- (3) 給水装置でメーターを取付けない工事（受水槽設置の場合）
次表の左欄に掲げた引込み口径を、それぞれ同表右欄に掲げるメーター口径とみなし、手数料を徴収する。

| 引 込 み 口 径 | メ ー タ ー 口 径 |
|-----------------------|-----------------------|
| 25ミリメートル以下 | 25ミリメートル以下 |
| 25ミリメートルを超え50ミリメートル以下 | 25ミリメートルを超え50ミリメートル以下 |
| 50ミリメートル超 | 50ミリメートル超 |

- (4) 配水支管の工事
対象としない。
- (5) 一部先行工事（引込み工事）
当該工事については対象としない。（給水装置工事の申請時に徴収する。）
- (6) 臨時給水のための工事
対象としない。
- (7) 修繕工事
対象としない。

(手数料徴収時期)

第4条 条例第14条の規定によりしゅん工の日までに徴収する。

附 則

この要綱は、平成10年4月1日から実施する。

8. 道路法（抄）

第3節 道路の占用

（道路の占用の許可）

第32条 道路に次の各号のいずれかに掲げる工作物、物件又は施設を設け、継続して道路を使用しようとする場合においては、道路管理者の許可を受けなければならない。

- (1) 略（3）
- (2) 水管、下水道管、ガス管その他これに類する物件
- (3)～(7) 略

2 前項の許可を受けようとする者は、左の各号に掲げる事項を記載した申請書を道路管理者に提出しなければならない。

- (1) 道路の占用（道路に前項各号の一に掲げる工作物、物件又は施設を設け、継続して道路を使用することをいう。以下同じ。）の目的
- (2) 道路の占用の期間
- (3) 道路の占用の場所
- (4) 工作物、物件又は施設の構造
- (5) 工事实施の方法
- (6) 工事の期間
- (7) 道路の復旧方法

3 第1項の規定による許可を受けた者（以下「道路占用者」という）は前項各号に掲げる事項を変更しようとする場合においては、その変更が道路の構造又は交通に支障を及ぼす虞れがないと認められる軽易なもので政令で定めるものである場合を除く外、あらかじめ道路管理者の許可を受けなければならない。

4～5 略

（水道、電気、ガス事業等のための道路の占用の特例）

第36条 水道法（昭和32年法律第177号）、工業用水道事業法（昭和33年法律第84号）、下水道法（昭和33年法律第79号）、地方鉄道法（大正8年法律第52号）、ガス事業法（昭和29年法律第51号）又は公益事業令（昭和25年政令第343号）の規定に基き、水管（水道事業、水道用水供給事業又は工業用水事業の用に供するものに限る。）、下水道管、公衆の用に供する地方鉄道、ガス管電柱又は電線を道路に設けようとする者は、第32条第1項又は第3項の規定による許可を受けようとする場合においては、これらの工事を実施しようとする日の1月前までに、あらかじめ当該工事の計画書を道路管理者に

提出しておかなければならない。但し、災害による復旧工事その他緊急を要する工事又は政令で定める軽易な工事を行う必要が生じた場合においては、この限りでない。

(占用料の徴収)

第39条 道路管理者（指定区内の1級国道にあつては国、その他の1級国道又は2級国道にあつては道路管理者である都道府県知事の統括する都道府県、以下本条中同じ）は、道路の占用につき占用料を徴収することができる。但し、道路の占用が国の行う事業で、政令で定めるもの及び地方公共団体の行う事業で地方財政法（昭和23年法律第109号）第6条に規定する公営企業以外のものに係る場合においては、この限りでない。

2 前項の規定による占用料の額及び徴収方法は道路管理者である地方公共団体の条例（指定区内の1級国道にあつては政令）で定める。但し、条例で定める場合においては、第35条に規定する事業及び全国にわたる事業で政令で定めるものに係るものについては、政令で定める基準の範囲をこえてはならない。

第4章 道路に関する費用収入及び公用負担

(原因者負担金)

第58条 道路管理者は、他の工事又は他の行為に因り必要を生じた道路に関する工事の費用については、その必要を生じた限度において、他の工事又は他の行為につき費用を負担する者にその全額又は一部を負担させるものとする。

2 略

(付帯工事に要する費用)

第59条 道路に関する工事に因り必要を生じた他の工事又は道路に関する工事を施行するために必要を生じた他の工事に要する費用は第32条第1項及び第3項の規定による許可に対する条件に特別の定めがある場合並びに第35条の規定による協議による場合を除くほか、その必要を生じた限度において、この法律の規定に基づいて道路に関する工事について費用を負担すべき者が、その全部又は一部を負担しなければならない。

2 略

3 道路管理者は、第1項の道路に関する工事が他の工事又は他の行為のために必要になったものである場合においては、同項の他の工事に要する費用の全部又は一部をその必要を生じた限度において、その原因となった工事又は行為につき費用を負担する者に、負担させることができる。

(道路の占用に関する工事の費用)

第62条 道路の占用に関する工事に要する費用は、第59条付帯工事に要する費用の規定の適用がある場合を除き、道路の占用につき道路管理者の許可を受けた者が負担しなければならない。第38条第1項[道路管理者の道路の占用に関する工事の施行]の規定により道路管理者が自ら道路の占用に関する工事を行う場合も同様とする。

9. その他関連法規等一覧表

- ① 水道法施行令（昭和 32 年 12 月 12 日 政令第 336 号）
- ② 水道法施行規則（昭和 32 年 12 月 14 日 厚生省令第 45 号）
- ③ 建築物における衛生的環境の確保に関する法律（ビル管理法）
（昭和 45 年 4 月 14 日法律第 20 号）
第 1 条～第 6 条
- ④ 建築物における衛生的環境の確保に関する法律施行令
（昭和 45 年 10 月 12 日政令第 304 号）
第 1 条・第 2 条
- ⑤ 建築物における衛生的環境の確保に関する法律施行規則
（昭和 46 年 1 月 21 日厚生省令第 2 号）
第 4 条
- ⑥ 建築基準法施行令（昭和 25 年 11 月 16 日政令第 338 号）
第 129 条の 2
- ⑦ 建築基準法施行令の規定に基づく建築物における飲料水の配管設備及び排水のための
配管設備を安全上及び衛生上支障のない構造とするための基準（給排水設備基準）
（昭和 50 年 12 月 20 日建設省告示第 1597 号）
第 1・第 2
- ⑧ 給排水設備技術基準解説（日本建築センター発行 昭和 51 年 4 月）
- ⑨ 道路法施行令（昭和 27 年 12 月 4 日政令第 479 号）
第 9 条・第 10 条・第 12 条・第 15 条～第 18 条
- ⑩ 道路交通法（昭和 35 年 6 月 25 日法律第 105 号）
第 77 条～第 79 条・第 82 条・第 83 条
- ⑪ 道路交通法施行規則（昭和 35 年 12 月 3 日総理府令第 60 号）
第 10 条・第 11 条
- ⑫ 河川法（昭和 39 年 7 月 10 日法律第 167 号）
第 26 条・第 27 条・第 31 条・第 55 条・第 57 条・第 67 条・第 68 条
- ⑬ 消防法（昭和 23 年 7 月 24 日法律第 186 号）
第 1 条・第 17 条・第 18 条・第 20 条・第 39 条・第 44 条
- ⑭ 消防法施行令（昭和 36 年 3 月 25 日法律第 37 号）
第 11 条・第 12 条・第 14 条・第 19 条・第 20 条・第 27 条・第 29 条

給水装置工事検査結果報告書兼依頼書

年 月 日

(あて先) 上越市ガス水道局

指定給水装置工事事業者

印

給水装置工事主任技術者

印

下記の検査項目について、現地検査の結果、当該給水装置が構造・材質基準に適合していることを確認しましたので竣工検査を依頼します。

| 工事申込者 | | 申込年月日 | 年 月 日 | | |
|------------------|--|--|---|---|---|
| 工事場所 | | | | | |
| 工事種別 | 新設・改造・撤去・その他 | | | | |
| 検査種別及び項目 | 検査の内容 | 適合確認月日 | 備考 | | |
| 屋外の検査 | 1. 分岐部～第一止水栓 | <ul style="list-style-type: none"> ・耐圧試験による漏水の確認 ・指定材料の使用及び施工状況 ・分岐部及び第一止水栓のオフセットが正確に測定されていること。 | <ul style="list-style-type: none"> ・ ・ ・ | | |
| | 2. 水道メーター、メーター用止水栓 | <ul style="list-style-type: none"> ・メーターは、逆付け、片寄りがなく、水平に取り付けられていること。 ・メーター番号の確認 ・検針、取替えに支障のないこと。 ・止水栓の操作に支障のないこと。 ・止水栓は、逆付け及び傾きがないこと。 | <ul style="list-style-type: none"> ・ ・ ・ ・ | | |
| | | 3. 埋設深さ | <ul style="list-style-type: none"> ・所定の深さが確保されていること。 | <ul style="list-style-type: none"> ・ | |
| | | 4. 管延長 | <ul style="list-style-type: none"> ・竣工図面と整合すること。 | <ul style="list-style-type: none"> ・ | |
| | | 5. きょう・ます類 | <ul style="list-style-type: none"> ・傾きがないこと及び設置基準に適合すること。 | <ul style="list-style-type: none"> ・ | |
| | 6. 止水栓 | <ul style="list-style-type: none"> ・スピンドルの位置がボックスの中心にあること。 | <ul style="list-style-type: none"> ・ | | |
| | 配管 | 1. 配管 | <ul style="list-style-type: none"> ・延長、給水用具等の位置が竣工図面と整合すること。 ・配水管の水圧に影響を及ぼすおそれのあるポンプに直接直結されていないこと。 ・配管の口径、経路、構造等が適切であること。 ・水の汚染、破壊、侵食、凍結等を防止するための適切な措置がなされていること。 ・直結器具への逆流防止装置の設置、吐水口空間の確保等がなされていること。 ・クロスコネクションがなされていないこと。 | <ul style="list-style-type: none"> ・ ・ ・ ・ ・ | |
| 2. 接合 | | | <ul style="list-style-type: none"> ・適切な接合が行われていること。 | <ul style="list-style-type: none"> ・ | |
| 3. 管種 | | | <ul style="list-style-type: none"> ・性能基準適合品の仕様を確認すること。(自己認証・第三者認証・JIS) | <ul style="list-style-type: none"> ・ | |
| 給水用具 | | | 1. 給水用具 | <ul style="list-style-type: none"> ・性能基準適合品の仕様を確認すること。(自己認証・第三者認証・JIS) | <ul style="list-style-type: none"> ・ |
| | | | 2. 接続 | <ul style="list-style-type: none"> ・適切な接合が行われていること。 | <ul style="list-style-type: none"> ・ |
| 受水槽 | | 1. 吐水口空間の測定 | <ul style="list-style-type: none"> ・吐水口と越流面等との位置関係の確認を行うこと。 | <ul style="list-style-type: none"> ・ | |
| | 2. ウォーターハンマーの防止 | <ul style="list-style-type: none"> ・水撃作用を防止するための装置が設置されていること。 | <ul style="list-style-type: none"> ・ | | |
| 機能検査 | <ul style="list-style-type: none"> ・通水した後、各給水用具からそれぞれ放流し、メーター経由の確認及び給水用具の吐水量、動作状態等について確認すること。 ・三階部の動水圧が必要最低水圧以上であることを確認すること。 | | <ul style="list-style-type: none"> ・ ・ | | |
| | <ul style="list-style-type: none"> ・一定の水圧による耐圧試験で、漏水及び抜けのないことを確認すること。 | | <ul style="list-style-type: none"> ・ | | |
| 水質の確認 | | <ul style="list-style-type: none"> ・色、濁り、臭気、異物、残留塩素の有無。 | <ul style="list-style-type: none"> ・ | | |
| 路面復旧状況 (写真提出) | | <ul style="list-style-type: none"> ・仮復旧年月日 | <ul style="list-style-type: none"> 年 月 日 ・本復旧年月日 | | |
| | | | <ul style="list-style-type: none"> 年 月 日 予定 年 月 日 施工 | | |

| | | | | | | |
|-----|-----|-----|-------|-----|-----|---|
| 決 済 | 局 長 | 課 長 | 副 課 長 | 係 長 | 主 任 | 係 |
| | | | | | | |

(決裁後関係各課へ写し配布)

年 月 日作成

断 水 計 画 書

建設課 担当

| | | |
|-----------------|-----------------|---------------------|
| 1 工 事 場 所 | (図示) | |
| 2 断 水 日 時 | 月 日 時 ~ 月 日 時まで | |
| 3 水 道 管 口 径 | mm ~ mm | |
| 4 断 水 地 区 | 地内 | |
| 5 に ご り 影 響 地 区 | 戸数 | 戸 (図示) |
| | 地内 | |
| 6 広 報 | 戸数 | 戸 (図示) |
| | 断水の 日前 (月 日) | |
| | 断 水 地 区 | ビラ配布 ・ ビラ回覧 ・ 広報車 回 |
| | 影 響 地 区 | ビラ配布 ・ ビラ回覧 ・ 広報車 回 |
| 7 復 旧 後 の 対 策 | 排泥作業 ケ所 | |
| | 濁りの除去確認 日 時 | |
| | 人 員 | 局 名 ・ 業 者 名 |
| | 車 両 | 局 台 ・ 業 者 台 |
| 8 備 考 | ビラ配布責任者……施工業者 | |
| | 大口への電話担当者…… | |
| | | |
| 9 特 記 事 項 | | |
| | | |
| | | |
| 10 施 工 業 者 | | |

第11号様式

水道断水届出書

| | |
|---------------------------------|--------|
| 年 月 日 | |
| 殿 | |
| 届出者 | |
| 住 所 (電話) | |
| 氏 名 ⑩ | |
| 断 減 水 予 定 日 時 | 自 至 |
| 断 減 水 区 域 | |
| 工 事 場 所 | |
| 理 由 | |
| 現 場 責 任 者 氏 名 | |
| ※ 受 付 欄 | |
| ※ 経 過 欄 | |
| | |

備 考

- 1 法人又は組合にあつては、その名称、代表者氏名及び主たる事務所の所在地を記入すること。
- 2 断・減水区域の略図を添付すること。
- 3 ※印の欄は、記入しないこと。

〔上越消〕

第七編 予防 上越地域消防事務組合火災予防条例施行規則

二七〇八

給水装置工事施行指針

| | | |
|----|--------------|-----|
| 制定 | 1998年（平成10年） | 4月 |
| 改正 | 2008年（平成20年） | 11月 |
| 改正 | 2016年（平成28年） | 7月 |
| 改正 | 2016年（平成28年） | 9月 |
| 改正 | 2017年（平成29年） | 4月 |

上越市ガス水道局 建設課

*本書は再生紙を使用しています。